

Für Wartung und Sicherheit

# FTR<sup>TM</sup> 1200 BETRIEBSANLEITUNG 2019



**BE LEGENDARY<sup>®</sup>**

©2019 Indian Motorcycle Inc. Alle Rechte vorbehalten.



## **WARNUNG**

Alle Anweisungen und Sicherheitshinweise in dieser Betriebsanleitung sowie auf den Produktaufklebern müssen gelesen, verstanden und eingehalten werden.

Missachtung der Sicherheitsanweisungen kann zu Unfällen mit schweren oder tödlichen Verletzungen führen.



## **WARNUNG**

Betrieb, Service und Wartung eines Kraftfahrzeugs oder Geländefahrzeugs kann Sie Chemikalien aussetzen, einschließlich Motorabgase, Kohlenmonoxid, Phthalate und Blei, die im Bundesstaat Kalifornien als krebserregend und Ursache von Geburtsschäden oder anderen reproduktiven Schäden bekannt sind. Um eine Aussetzung zu minimieren, keine Abgase einatmen, den Motor nicht unnötig im Leerlauf laufen lassen, das Fahrzeug an einem gut entlüfteten Ort warten und bei der Wartung des Fahrzeugs Handschuhe tragen bzw. die Hände häufig waschen.

Weitere Informationen sind auf [www.P65Warnings.ca.gov/passenger-vehicle](http://www.P65Warnings.ca.gov/passenger-vehicle) zu finden.



## **Betriebsanleitung 2019**

Indian® FTR 1200  
Indian® FTR 1200 S

Copyright 2018 Indian Motorcycle International, LLC

Alle Angaben in dieser Publikation entsprechen den Produktdaten zum Zeitpunkt der Veröffentlichung. Produktverbesserungen und sonstige Änderungen können zu Abweichungen dieser Betriebsanleitung vom Motorrad führen. Die Abbildungen und/oder Verfahrensbeschreibungen in dieser Publikation sind lediglich als Orientierungshilfe zu verstehen.

Wir haften nicht für Auslassungen oder unrichtige Angaben. Indian Motorcycle Company behält sich unangekündigte Änderungen jederzeit vor, ist aber nicht verpflichtet, entsprechende Änderungen auch an bereits gebauten Motorrädern zu vollziehen. Jede Reproduktion oder Wiederverwendung der in diesem Dokument enthaltenen Abbildungen und/oder Verfahrensbeschreibungen, sei es ganz oder auszugsweise, ist ausdrücklich untersagt.

INDIAN®, INDIAN MOTORCYCLE® und FTR™ sind Marken der Indian Motorcycle Company.

9928968-de

Wir beglückwünschen Sie zum Kauf Ihres neuen INDIAN-Motorrads. Mit Ihrer Entscheidung für ein INDIAN-Motorrad sind Sie Mitglied einer privilegierten Gruppe von Motorradfahrern geworden, die ein Stück amerikanischer Geschichte ihr Eigen nennen.

Ihr neues Motorrad ist das Ergebnis der begeisterten Hingabe und des technischen Könnens unserer Konstruktions-, Design- und Montageteams. Wir haben diese Maschine konstruiert und gebaut, um Ihnen ein besonders hochwertiges Motorrad übergeben zu können, das Sie viele Jahre lang ohne Probleme fahren und genießen können. Wir hoffen, Sie fahren diese Maschine mit dem gleichen Stolz, mit dem unser Team es für Sie gebaut hat.

Bitte lesen Sie diese Betriebsanleitung gründlich durch. Sie enthält Informationen, die für den sicheren Gebrauch und die ordnungsgemäße Wartung dieses Motorrads von grundlegender Bedeutung sind.

Ihr INDIAN MOTORCYCLE-Vertragshändler kennt Ihr Motorrad am besten. Bitte wenden Sie sich wegen Service und in sonstigen Bedarfslagen an ihn. Dort finden Sie hoch qualifizierte Techniker vor, die über modernste Ausrüstung verfügen und gründlich geschult sind. Sie können alle wesentlichen Reparatur- und Servicearbeiten ausführen, die Ihre Maschine braucht.

INDIAN-Motorräder erfüllen alle im Verkaufsgebiet geltenden Sicherheits- und Umweltvorschriften auf Bundes-, Landes- und lokaler Ebene.

## SICHERHEITSSYMBOLS UND SIGNALWÖRTER

---

In dieser Anleitung werden die nachfolgend beschriebenen Signalwörter und Symbole verwendet. Überall, wo diese Signalwörter und Symbole verwendet werden, geht es um Ihre Sicherheit und die Sicherheit anderer Menschen. Bitte prägen Sie sich die Bedeutung dieser Wörter und Symbole ein, bevor Sie die Anleitung lesen.

### **GEFAHR**

Das Signalwort **GEFAHR** weist auf eine gefährliche, zu vermeidende Situation hin, die zu schweren Verletzungen oder zum Tod führen wird.

### **WARNUNG**

Das Signalwort **WARNUNG** weist auf eine gefährliche, zu vermeidende Situation hin, die zum Tod des Fahrers, umstehender Personen oder mit Inspektion oder Reparatur des Fahrzeugs betrauter Personen führen **kann**.

### **ACHTUNG**

Das Signalwort **ACHTUNG SICHERHEITSHINWEIS** weist auf mögliche Gefahren hin, die zu kleineren Verletzungen oder zu Schäden am Fahrzeug führen können.

### **ACHTUNG**

Das Signalwort **ACHTUNG** weist auf spezielle Vorsichtsmaßnahmen hin, die ergriffen werden müssen, um Schäden am Fahrzeug oder andere Sachschäden zu vermeiden.

### **WICHTIG**

Das Signalwort **WICHTIG** erinnert an wichtige Punkte bei Ausbau, Einbau und Prüfung von Bauteilen.

---

<b>Einleitung</b>	<b>7</b>
<b>Sicherheit</b>	<b>9</b>
<b>Ausstattungsmerkmale und Bedienelemente</b>	<b>23</b>
<b>Prüfungen vor Fahrtantritt</b>	<b>57</b>
<b>Betrieb</b>	<b>69</b>
<b>Wartung</b>	<b>83</b>
<b>Beheben von Störungen</b>	<b>153</b>
<b>Reinigung und Einlagerung</b>	<b>157</b>
<b>Technische Daten</b>	<b>163</b>
<b>Garantie</b>	<b>169</b>
<b>Wartungsprotokoll</b>	<b>181</b>





## EINLEITUNG

### SERVICE- UND GARANTIEINFORMATION

Es gibt viele Wartungsmaßnahmen, die über den Rahmen dieser Betriebsanleitung hinausgehen würden. Bei Ihrem Händler können Sie ein *INDIAN MOTORCYCLE-Werkstatthandbuch* für Ihr Motorrad kaufen. Manche der im Werkstatthandbuch beschriebenen Maßnahmen setzen spezielles Wissen, Werkzeug und eine fachliche Ausbildung voraus. Überzeugen Sie sich vor **JEDER** Wartungsmaßnahme an Ihrem Motorrad davon, dass Sie über die erforderlichen technischen Fähigkeiten und Werkzeuge verfügen. Wenden Sie sich vor Wartungsarbeiten, die Ihr derzeitiges Fachwissen bzw. Ihre Erfahrung übersteigen oder für die spezielle Ausrüstung benötigt wird, an Ihren Vertragshändler.

### BETRIEB DES MOTORRADS AUSSERHALB DER USA

Wenn Sie beabsichtigen, dieses Motorrad außerhalb der USA und Kanadas zu fahren, beachten Sie bitte Folgendes:

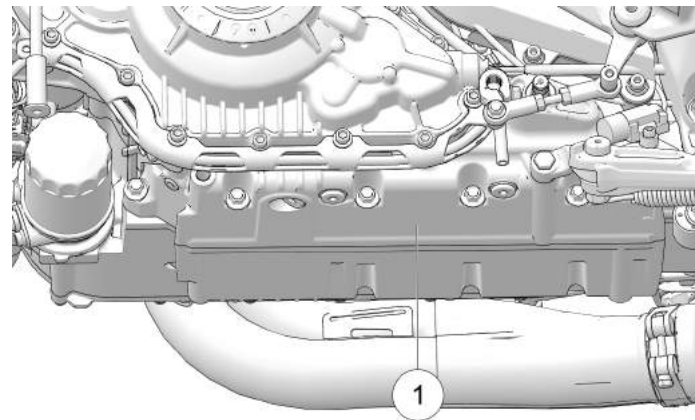
- Servicewerkstätten und Ersatzteile sind nicht überall ohne weiteres erhältlich.
- In manchen Ländern wird kein bleifreies Benzin verkauft. Der Gebrauch von verbleitem Benzin schadet dem Motor und den Emissionsbegrenzungssystemen und kann zum Verlust der Garantieansprüche führen.
- Manche Benzinarten im Ausland haben wesentlich niedrigere Oktanzahlen. Ungeeigneter Kraftstoff kann Motorschäden verursachen.

### SCHLÜSSEL-IDENTIFIKATIONSNUMMER

Die Schlüssel-Identifikationsnummer ist auf die Metallplakette am Schlüsselring eingeprägt. Wenn der Zündschlüssel aus irgendeinem Grund ersetzt werden muss, benötigt Ihr INDIAN-Händler die Schlüsselnummer.

### MOTOR-IDENTIFIKATIONSNUMMER

Die Motornummer ① ist in die linke Kurbelgehäusehälfte unten hinter dem hinteren Zylinder neben dem Seitenständer eingeprägt.



## **IDENTIFIKATIONSNUMMERNEINTRAG**

**TRAGEN SIE DIE WICHTIGEN IDENTIFIKATIONSNUMMERN  
UNTEN EIN.**

Fahrzeug-Identifikationsnummer (VIN)	
Motor-Identifikationsnummer	
Zündschlüsselnummer	

## SICHERHEIT HINWEISE ZUR BETRIEBSANLEITUNG

### **WARNUNG**

Missachten der Sicherheitsempfehlungen und -anweisungen kann zu schweren Unfällen mit möglicher Todesfolge führen. Die Sicherheitsanweisungen und die Betriebs-, Inspektions- und Wartungsmaßnahmen in dieser Betriebsanleitung sind jederzeit einzuhalten.

Die Orientierungsangaben **RECHTS**, **LINKS**, **VORNE/VORDERSEITE** und **HINTEN/RÜCKSEITE** sind aus der Sicht des Fahrers in normaler, sitzender Fahrposition zu verstehen. Fragen zum Betrieb oder zur Wartung des Motorrads, die nach der Lektüre dieser Betriebsanleitung noch bestehen, richten Sie bitte an Ihren Vertragshändler. Die Adresse des nächst gelegenen INDIAN-Vertragshändlers erfahren Sie auf der INDIAN MOTORCYCLE-Website: [www.indianmotorcycle.com](http://www.indianmotorcycle.com).

Insbesondere muss der auf dieser Seite beginnende Abschnitt *Sicherheit* gelesen und verstanden werden. Um das Motorrad im Straßenverkehr sowie bei der Einlagerung stets in einwandfreiem Zustand zu halten, lesen Sie bitte die Anweisungen im Abschnitt *Wartung* (beginnend auf Seite 83) sorgfältig durch.

Führen Sie die Betriebsanleitung unterwegs mit sich. Indem Sie die Vorsichtshinweise und Anweisungen dieser Betriebsanleitung einhalten, schaffen Sie die Voraussetzungen für ungetrübtes Fahrvergnügen und größtmögliche Sicherheit. Sollte diese Betriebsanleitung verloren gehen oder beschädigt werden, kann bei jedem INDIAN MOTORCYCLE-Vertragshändler ein neues Exemplar gekauft werden. Die

Betriebsanleitung gehört zum Motorrad und ist bei einem Verkauf dem neuen Eigentümer auszuhändigen.

## SICHERE FAHRTECHNIKEN

### **WARNUNG**

Eine unsachgemäße Handhabung dieses Motorrads kann zu schweren Verletzungen mit möglicher Todesfolge führen. Um das Risiko so gering wie möglich zu halten, müssen Sie vor dem Fahren mit dem Motorrad diesen Abschnitt gelesen und verstanden haben. Dieser Abschnitt enthält Sicherheitsinformationen, die sich speziell auf das INDIAN-Motorrad beziehen, sowie allgemeine Sicherheitsinformationen für Motorradfahrer. Jeder, der auf einem Motorrad fährt (d. h. Fahrer und Sozius), muss diese Sicherheitsanweisungen einhalten.

## MIT DEM FAHREN EINES MOTORRADS SIND BESTIMMTE RISIKEN VERBUNDEN

Diese Risiken kann man zwar weitgehend einschränken, jedoch nicht vollends ausschließen. Selbst als erfahrener Motorradfahrer oder Sozius sollten Sie vor der Inbetriebnahme des Motorrads alle Sicherheitsinformationen in dieser Betriebsanleitung lesen.

- Nehmen Sie an einem Motorradfahrerkurs teil, der von einem qualifizierten Fahrlehrer angeboten wird. In einem solchen Kurs mit theoretischem und praktischem Teil lernen Sie verkehrssicheres Fahren bzw. vertiefen Ihre diesbezüglichen Kenntnisse.
- Sie müssen den gesamten Inhalt dieser Betriebsanleitung lesen und verstehen.
- Halten Sie alle in dieser Betriebsanleitung enthaltenen Wartungsmaßnahmen ein. Im *INDIAN MOTORCYCLE-Werkstatthandbuch* nachschlagen oder sich an einen INDIAN MOTORCYCLE-Vertragshändler wenden.

## DESIGN-EIGENSCHAFTEN EINES MOTORRADS BEEINFLUSSEN DIE ART UND WEISE, WIE SIE DAS FAHRZEUG FAHREN SOLLTEN

- Das Motorrad ist für den Straßengebrauch für einen Fahrer (und mit einem Sozius, falls das Motorrad mit einem Soziussitz und -fußrasten ausgestattet ist) bestimmt. *Das zulässige Gesamtgewicht (GVWR) und die zulässige Achslast (GAWR) dürfen unter keinen Umständen überschritten werden.* Die Kenndaten für das jeweilige Motorradmodell sind im Kapitel „Technische Daten“ und auf dem Typenschild (VIN) am Rahmen des Motorrads zu finden.
- Bei Geländefahrten, Fahrten mit mehr als einem Sozius oder Überschreiten des zulässigen Gesamtgewichts oder der zulässigen Achslast ist die Handhabung des Motorrads sehr erschwert, sodass die Gefahr besteht, die Kontrolle über das Motorrad zu verlieren.
- Während der ersten 800 km (500 mi) nach der Inbetriebnahme führen Sie bitte die Anweisungen auf Seite 69 für die Einfahrzeit des Motorrads aus. Geschieht dies nicht, kann der Motor erheblich beschädigt werden.
- Wenn Ihr Motorrad mit Zusatzzubehör wie Satteltaschen, einer Windschutzscheibe oder einer Soziusrückenlehne ausgerüstet ist, sollten Sie grundsätzlich bereit sein, die Geschwindigkeit herabzusetzen, um die Stabilität des Motorrads zu gewährleisten.

---

## BITTE HALTEN SIE DIESE ALLGEMEINEN SICHEREN FAHRTECHNIKEN EIN

- Vor jeder Fahrt die „Prüfungen vor Fahrtantritt“ durchführen. Ein Missachten dieser Anleitung kann zu Schäden am Motorrad oder zu einem Unfall führen.
- Üben Sie auf wenig oder nicht befahrenen Straßen, bis Sie sich umfassend mit dem Motorrad und allen seinen Bedienfunktionen vertraut gemacht haben. Üben Sie das Fahren auf verschiedenen Straßenbelägen bei mäßiger Geschwindigkeit und unter verschiedenen Witterungsbedingungen.
- Schätzen Sie Ihre Fähigkeiten und Grenzen realistisch ein, und passen Sie Ihren Fahrstil dementsprechend an.
- Erlauben Sie nur erfahrenen Personen mit Motorradführerschein, mit Ihrem Motorrad zu fahren, und bestehen Sie darauf, dass sie sich zunächst mit den Bedienfunktionen und Betriebseigenschaften des Motorrads vertraut machen. Bestehen Sie darauf, dass alle Fahrer diese Betriebsanleitung gelesen und verstanden haben, bevor sie mit dem Motorrad fahren.
- Fahren Sie nicht, wenn Sie übermüdet oder krank sind oder unter dem Einfluss von Alkohol, rezeptpflichtigen oder frei verkäuflichen Medikamenten oder Drogen stehen. Müdigkeit, Krankheit, Alkohol, Medikamente und Drogen können zu Benommenheit sowie zum Verlust der Koordination und des Gleichgewichtssinns führen. Sie beeinträchtigen außerdem Ihre Wahrnehmungsfähigkeit und Ihr Urteilsvermögen.
- Sollte Ihr Motorrad nicht ordnungsgemäß funktionieren, beheben Sie das Problem unverzüglich. Schlagen Sie im *INDIAN MOTORCYCLE-Werkstatthandbuch* nach oder wenden Sie sich an einen INDIAN MOTORCYCLE-Vertragshändler oder einen qualifizierten Händler.
- Fahren Sie defensiv. Stellen Sie sich vor, sie seien für die anderen Verkehrsteilnehmer unsichtbar, selbst bei Tageslicht. *Motorradunfälle unter Beteiligung von Autos entstehen am häufigsten dadurch, dass der Motorradfahrer vom Autofahrer übersehen bzw. nicht erkannt wird.* Fahren Sie so, dass Sie für andere Verkehrsteilnehmer deutlich sichtbar sind, und beobachten Sie deren Verhalten aufmerksam.
- Kreuzungen erfordern besondere Vorsicht, da hier die größte Unfallgefahr besteht.
- Um nicht die Kontrolle über das Motorrad zu verlieren, stets beide Hände am Lenker und die Füße auf den Fußrasten belassen.
- Halten Sie die Geschwindigkeitsbegrenzungen ein, und passen Sie Ihre Geschwindigkeit und Fahrtechnik an die Straßen-, Witterungs- und Verkehrsverhältnisse an. Je schneller Sie fahren, umso ausgeprägter machen sich die Einflüsse aller anderen Bedingungen bemerkbar. Sie können die Stabilität des Motorrads beeinträchtigen und erhöhen die Gefahr, die Kontrolle zu verlieren.
- Schieben oder fahren Sie das Motorrad nicht mit zugesperrtem Lenkerschloss (falls vorhanden), da Sie aufgrund der stark eingeschränkten Lenkbarkeit die Kontrolle über das Motorrad verlieren können.

- Unter folgenden Bedingungen die Geschwindigkeit herabsetzen:
  - Wenn die Straße Schlaglöcher hat oder aus sonstigen Gründen rau oder uneben ist.
  - Wenn sich auf der Fahrbahn Sand, Schotter oder sonstiges loses Material befindet.
  - Wenn die Fahrbahn nass, vereist oder ölig ist.
  - Wenn sich auf bzw. in der Fahrbahn flächige Markierungen, Schachtdeckel, Metallgitter, Eisenbahnschienen oder sonstige rutschige Flächen befinden.
  - Bei Wind oder Regen sowie bei sonstigen Witterungsverhältnissen, die Rutschgefahr mit sich bringen, oder bei sich rasch verändernden Wetterbedingungen.
  - Bei dichtem oder stockendem Verkehr, bei mangelndem Platz zwischen den Fahrzeugen sowie bei sonstigen Behinderungen des Verkehrsflusses.
  - Wenn ein großes Fahrzeug, dem ein starker Windstoß folgen kann, Ihnen entgegenkommt oder Sie überholt.
- Beim Heranfahren an eine Kurve Geschwindigkeit und Neigungswinkel so wählen, dass die Kurve ohne zu bremsen in der eigenen Fahrspur ausgefahren werden kann. In Kurven kann aufgrund einer zu hohen Geschwindigkeit, eines falschen Neigungswinkels oder einer Bremsung die Kontrolle über das Fahrzeug verloren werden.
- Die Bodenfreiheit verringert sich, wenn das Motorrad in die Kurve gelegt wird. In Kurven darauf achten, dass keine Teile des Motorrads mit der Fahrbahn in Kontakt kommen, da dies zum Kontrollverlust über das Motorrad führen könnte.
- Keine Anhänger ziehen. Ein Anhänger kann die Kontrollierbarkeit des Motorrads erheblich beeinträchtigen.
- Den Seitenständer vor Fahrtantritt vollständig einklappen. Ist der Seitenständer teilweise ausgeklappt, kann er beim Fahren auf die Fahrbahn auftreffen, so dass Sie die Kontrolle verlieren können.
- Um die bestmögliche Bremswirkung zu erzielen, *Vorder- und Hinterradbremse gleichzeitig betätigen*. Beim Bremsen sind folgende Fakten und Techniken zu bedenken:
  - Die Hinterradbremse liefert höchstens 40 % der Bremskraft des Motorrads. Die Vorder- und die Hinterradbremse gleichzeitig betätigen.
  - Um ein Schleudern des Fahrzeugs zu vermeiden, die Bremsen bei nasser oder unebener Fahrbahn oder bei losen oder rutschigen Verunreinigungen der Fahrbahn nicht abrupt, sondern allmählich betätigen.

- 
- In Kurven möglichst nicht bremsen. Motorradreifen besitzen in Kurven eine geringere Bodenhaftung, so dass das Bremsen in Kurven die Rutschgefahr erhöht. Vor dem Betätigen der Bremsen das Motorrad in die aufrechte Stellung bringen.
  - Neu eingebaute Bremsbeläge und -scheiben während den ersten 500 km (250 mi) im Stadtverkehr einfahren (nicht auf Fernstraßen), damit sich die Bremsbeläge an die Bremsscheiben anpassen können. Bremsen dabei häufig benutzen. Während dieser Zeit ist die Bremswirkung etwas reduziert. Nur in Notfällen scharf bremsen! Die Bremswirkung nimmt während dieser Einfahrzeit allmählich zu.

## **ANSPRECHEN DES ANTIBLOCKIERSYSTEMS**

Beim Ansprechen des Antiblockiersystems während des Bremsvorgangs verspürt der Fahrer in den Bremshebeln einen pulsierenden Rhythmus. *Weiterhin gleichmäßigen Druck auf die Bremsen ausüben, um die bestmögliche Bremsleistung zu erzielen.*

## MITFÜHREN EINES SOZIUS

### **WARNUNG**

Nur dann einen Sozius mitfahren lassen, wenn das Motorrad mit einem Soziussitz und Soziusfußrasten ausgerüstet ist.

- Das zulässige Gesamtgewicht (GVWR) des Motorrads nicht überschreiten. Die Kenndaten für das jeweilige Motorradmodell sind im Abschnitt „*Technische Daten*“ dieser Betriebsanleitung oder auf dem Typenschild (Herstellerinformation/VIN) auf dem Rahmen des Motorrads zu finden.
- Fahrhöhe nach Bedarf einstellen. Einzelheiten sind in den Abschnitten *Prüfen der Stoßdämpfervorspannung hinten (Fahrhöhe)* und *Einstellen der Stoßdämpfervorspannung hinten (Fahrhöhe)* zu finden.
- Den Sozius anweisen, sich mit beiden Händen entweder an Ihnen oder an den Soziusgriffen festzuhalten und beide Füße auf den Soziusfußrasten ruhen zu lassen. Keine Personen mitnehmen, die nicht in der Lage sind die Soziusfußrasten mit ihren Füßen zu erreichen. Ein Sozius, der sich nicht ordnungsgemäß festhält oder die Soziusfußrasten nicht erreichen kann, kann auf dem Soziussitz hin und her rutschen und die Handhabbarkeit des Motorrads beeinträchtigen. Dadurch kann der Fahrer die Kontrolle verlieren.
- Vor Fahrtantritt sicherstellen, dass der Sozius mit den Regeln für sicheres Fahren vertraut ist. Mit dem Sozius alle Sicherheitsfragen besprechen, über die noch Unklarheit besteht. Ein Sozius, der nicht mit den Sicherheitsregeln vertraut ist, kann Sie während der Fahrt ablenken oder durch Körperbewegungen die Kontrollierbarkeit des Motorrads beeinträchtigen.
- Passen Sie Ihren Fahrstil an das veränderte Fahrverhalten des Motorrads an, das durch das zusätzliche Gewicht des Sozius bedingt ist, insbesondere beim Beschleunigen und Abbremsen. Anderenfalls laufen Sie Gefahr, die Kontrolle über das Motorrad zu verlieren.



## SCHUTZKLEIDUNG

*Eine zweckmäßige Motorradkleidung senkt das Verletzungsrisiko und erhöht den Fahrkomfort.*

- Stets einen Helm tragen, der mindestens die geltenden Sicherheitsvorschriften erfüllt. In den USA und Kanada tragen zugelassene Helme ein entsprechendes Prüfzeichen des US-Verkehrsministeriums (DOT). Zugelassene Helme in Europa, Asien und Ozeanien sind mit dem Zeichen ECE 22.05 versehen. Das ECE-Zeichen besteht aus einem Kreis mit dem Buchstaben E in der Mitte. Daneben ist die Kennnummer des Landes aufgedruckt, das die Zulassung erteilt hat. Außerdem befinden sich auf dem Aufkleber die Zulassungsnummer und die Seriennummer. In vielen Ländern ist das Tragen eines zugelassenen Helms *gesetzlich vorgeschrieben*. Kopfverletzungen sind die häufigste Todesursache bei Motorradunfällen. Es ist statistisch nachgewiesen, dass ein zugelassener Helm Kopfverletzungen am wirksamsten verhindert bzw. abmildert.
- Die Augen durch eine geeignete Schutzbrille bzw. einen Vollvisierschutz vor Wind und Fremdkörpern schützen. In vielen Ländern ist ein Augenschutz *gesetzlich vorgeschrieben*. Wir empfehlen das Tragen einer zugelassenen persönlichen Schutzausrüstung (PSA), die ein Prüfzeichen wie z. B. VESC 8, V-8, Z87.1 oder CE trägt. Sicherstellen, dass der Augenschutz stets sauber gehalten wird.
- Motorradfahrer sollten grundsätzlich leuchtende oder helle Kleidung und/oder mit reflektierenden Streifen tragen, um für andere Verkehrsteilnehmer möglichst gut sichtbar zu sein. *Motorradunfälle unter Beteiligung von Autos entstehen am häufigsten dadurch, dass der Motorradfahrer vom Autofahrer übersehen bzw. nicht erkannt wird.*
- Handschuhe, eine Motorradjacke, schwere Stiefel und eine lange Hose anziehen, um Schürf-, Platz- und Brandwunden bei einem Unfall zu vermeiden oder zumindest abzumildern. Stiefel mit niedrigen Absätzen tragen. Hohe Absätze können sich an Pedalen und Fußrasten verfangen. Hose und Stiefel müssen die Beine, Knöchel und Füße vollständig bedecken, um die Haut vor der Hitze des Motors und der Auspuffanlage zu schützen.
- Keine lose, „wehende“ Kleidung und keine Stiefel mit langen Schnürsenkeln tragen, da sich diese am Lenker, an Hebeln, an Fußrasten oder in den Rädern verfangen können. Dabei kann der Fahrer die Kontrolle über das Motorrad verlieren und dies kann zu einem Unfall mit schweren Verletzungen führen.

## VERWENDUNG VON ZUBEHÖR

Da INDIAN MOTORCYCLE nicht jeden Zubehörartikel und jede Kombination von Zubehörartikeln testen und dafür spezifische Empfehlungen aussprechen kann, ist es die Pflicht des Fahrers, bei Verwendung von Zubehör bzw. beim Mitführen zusätzlichen Gewichts für die Verkehrssicherheit des Motorrads Sorge zu tragen. Bei der Wahl und Montage von Zubehör folgende Richtlinien beachten:

- Auf Zubehör verzichten, das das Blickfeld des Fahrers beeinträchtigt oder die Stabilität, das Fahrverhalten oder den Betrieb des Motorrads negativ beeinflusst. Überzeugen Sie sich vor dem Einbau von Zubehör davon, dass dieses nicht:
  - die Bodenfreiheit verringert, wenn man sich mit dem Motorrad in die Kurve legt oder aufrecht fährt
  - die Federung, den Lenkradius oder die Handhabung der Bedienelemente beeinträchtigt
  - eine abnormale Fahrposition aufzwingt
  - die Beleuchtung oder die Reflektoren verdeckt
- Sperrige, schwere oder große Zubehörartikel können die Stabilität des Motorrads beeinträchtigen (indem sie sich im Fahrtwind aufblähen oder flattern) und bewirken, dass der Fahrer die Kontrolle verliert.
- Kein elektrisches Zubehör einbauen, das die elektrische Anlage des Motorrads überbeansprucht. Niemals Glühlampen einsetzen, deren Wattleistung höher ist als die der Originalbestückung. Eine elektrische Störung kann einen gefährlichen Verlust an Motorleistung, den Ausfall der Beleuchtung oder der gesamten elektrischen Anlage zur Folge haben. Einzelheiten sind im Abschnitt „Sicherheitsregeln für die elektrische Anlage“ zu finden.

- Nur für Ihr Motorradmodell entworfenes INDIAN MOTORCYCLE-Originalzubehör verwenden.
- Das zulässige Gesamtgewicht (GVWR) des Motorrads nicht überschreiten.

## VERÄNDERUNGEN

Veränderungen an dem Motorrad durch den Ausbau von Teilen oder den Einbau nicht vom Hersteller zugelassener Teile kann zum Verlust Ihrer Garantieansprüche führen. Derartige bauliche Veränderungen können die Verkehrssicherheit des Motorrads beeinträchtigen und schwere Verletzungen von Fahrer und Sozius sowie Beschädigungen am Motorrad zur Folge haben. Darüber hinaus sind bestimmte Veränderungen in Ihrem Land möglicherweise untersagt. Im Zweifelsfall wenden Sie sich bitte an Ihren INDIAN MOTORCYCLE-Vertragshändler.

---

## ABSTELLEN DES MOTORRADS

Wenn das Motorrad abgestellt wird und unbeaufsichtigt bleibt, Motor abstellen. Ihr Motorrad besitzt ein Zündschloss. Zündschlüssel abziehen, um die Verwendung durch Unbefugte zu verhindern.

Das Motorrad an einer Stelle abstellen, an der es unwahrscheinlich ist, dass andere Personen sich am heißen Motor oder der heißen Auspuffanlage verbrennen oder brennbares Material in die Nähe dieser Teile bringen. Das Motorrad nicht in der Nähe brennbaren Materials, z. B. eines Petroleumheizstrahlers oder eines offenen Feuers abstellen, wo die heißen Teile des Motorrads feuergefährliche Stoffe in Brand setzen könnten.

Motorrad auf festem, ebenem Untergrund abstellen. Auf geneigten Flächen oder weichem Untergrund steht das Motorrad in der Regel nicht sicher. Wenn sich keine andere Möglichkeit bietet als das Motorrad auf geneigtem oder weichem Untergrund abzustellen, bitte die Vorsichtsmaßnahmen auf Seite 80 beachten.

## SATTELTASCHE

Beim Fahren mit Satteltasche oder Gepäck:

- Nie mit übertrieben hoher Geschwindigkeit fahren. Satteltaschen oder Gepäck können, zusammen mit windbedingten Hub- und Flatterkräften, die Stabilität des Motorrads beeinträchtigen, was zu einem Kontrollverlust über das Fahrzeug führen kann.
- Nicht die maximale Tragfähigkeit der Satteltasche überschreiten.
- Das ZULÄSSIGE GESAMTGEWICHT (GVWR) oder die ZULÄSSIGE ACHSLAST (GAWR) darf unter KEINEN UMSTÄNDEN ÜBERSCHRITTEN werden, auch wenn die maximale Tragfähigkeit der Satteltasche eingehalten wird. Durch Überschreiten der maximalen Zuladung können die Stabilität und das Fahrverhalten des Motorrads negativ beeinflusst werden und der Fahrer kann die Kontrolle verlieren.

## MITFÜHREN VON GEPÄCK

Beim Befestigen von Gepäck oder Zubehör am Motorrad sind die folgenden Richtlinien zu beachten. Soweit zutreffend, beziehen sich diese Richtlinien auch auf den Inhalt von jeglichen Zubehörartikeln.

- Gewicht von Zuladung und Zubehörausrüstung so gering wie möglich halten und Gegenstände möglichst dicht am Motorrad anbringen, um die Schwerpunktsveränderung des Motorrads so gering wie möglich zu halten. Die Verlagerung des Schwerpunkts kann die Stabilität und Kontrollierbarkeit des Motorrads beeinträchtigen.
- Das zulässige Gesamtgewicht (GVWR) des Motorrads nicht überschreiten.

- Zusätzliches Gewicht gleichmäßig auf beide Seiten des Motorrads verteilen. Sicherstellen, dass sich die Gewichtsverteilung nicht verändert. Sichere Befestigung des Zubehörs am Motorrad vor Fahrtantritt und bei Fahrtunterbrechungen kontrollieren. Eine ungleichmäßige Lastverteilung oder eine plötzliche Verlagerung von Zubehör oder Ladung während der Fahrt kann die Manövrier- und Kontrollierbarkeit des Motorrads empfindlich beeinträchtigen und andere Verkehrsteilnehmer gefährden (wenn Gepäck vom Motorrad herabfällt).
- Zur Erhöhung des Fahrkomforts sowie zur Gewährleistung ausreichender Bodenfreiheit die Vorspannung in den Hinterradstoßdämpfern einstellen. Einzelheiten sind im Abschnitt „Prüfen der Stoßdämpfervorspannung hinten (Fahrhöhe)“ zu finden.
- Keine großen oder schweren Gepäckstücke wie einen Schlafsack, eine Reisetasche oder ein Zelt am Lenker, im Bereich der Vorderradgabel oder am Vorderradschutzblech befestigen. Ladung oder Zubehör in diesen Bereichen kann die Stabilität des Motorrads beeinträchtigen (durch unsachgemäße Verteilung der Ladung oder Beeinflussung der Aerodynamik) und das Motorrad unkontrollierbar machen.
- Die maximale Tragfähigkeit von Zubehörartikeln nicht überschreiten (siehe Gebrauchsanweisung des Zubehörartikels sowie daran angebrachte Hinweise und Aufkleber). Gepäck nicht an Zubehörteilen befestigen, die dazu nicht vorgesehen sind. In beiden Fällen besteht die Gefahr, dass ein Zubehörteil beschädigt wird und der Fahrer die Kontrolle über das Motorrad verliert.

- Stets die ausgeschilderten Höchstgeschwindigkeiten einhalten.
- Keine Gegenstände am Motorrad befestigen, die nicht ausdrücklich von INDIAN MOTORCYCLE dafür konzipiert wurden.

## **TRANSPORTIEREN DES MOTORRADS**

Zum Transportieren des Motorrads ist wie folgt zu verfahren:

- Ein Transportfahrzeug oder einen Anhänger verwenden. Das Motorrad nicht mit einem anderen Fahrzeug abschleppen, da hierbei die Lenk- und Manövrierfähigkeit des Motorrads beeinträchtigt wird.
- Motorrad in aufrechte Stellung bringen und festzurren.
- Das Motorrad nicht am Lenker verzurren.
- Zurrgurte (von vorne aus) nach oben über die untere Gabelbrücke führen und darauf achten, dass keine Kabel und Bremsleitungen eingeklemmt oder verzogen werden. Die Zurrgurte möglichst weit voneinander entfernt am Transportfahrzeug bzw. Anhänger befestigen, um größtmögliche Stabilität sicherzustellen.
- Den Seitenständer während des Transports auf einem Lkw oder Anhänger nicht ausklappen.

## SICHERHEIT IM UMGANG MIT KRAFTSTOFF UND ABGASEN

Die nachfolgenden Sicherheitswarnungen sind beim Tanken und bei der Wartung der Kraftstoffanlage grundsätzlich einzuhalten.

### **WARNUNG**

Benzin ist äußerst leicht entflammbar und unter bestimmten Bedingungen explosionsgefährlich.

- Beim Umgang mit Benzin ist daher stets äußerste Vorsicht geboten.
- Vor dem Tanken grundsätzlich den Motor abstellen.
- Immer im Freien bzw. in einem gut belüfteten Bereich auftanken.
- Den Kraftstofftankdeckel langsam öffnen. Den Kraftstofftank nicht überfüllen. Beim Tanken den Einfüllstutzen nicht befüllen.
- Beim Tanken, im Benzin-Lagerbereich sowie in der näheren Umgebung sind Rauchen, offenes Feuer oder Funken unzulässig.

### **WARNUNG**

Benzin und Benzindämpfe sind giftig und können schwere Gesundheitsschäden hervorrufen.

- Benzin nicht verschlucken. Benzindämpfe nicht inhalieren. Kein Benzin verschütten. Sollten Sie versehentlich Benzin verschluckt, mehrere Atemzüge lang Benzin inhaliert oder Benzin in die Augen bekommen haben, suchen Sie sofort einen Arzt auf.
- Sollte Benzin auf die Haut oder auf Kleidungsstücke gelangen, sofort mit Seife und Wasser waschen und betroffene Kleidung wechseln.
- Auspuffgase enthalten Kohlenmonoxid, ein farbloses, geruchloses Gas, das innerhalb kürzester Zeit zu Bewusstlosigkeit und zum Tod führen kann.
- Motor nie in geschlossenen Räumen anlassen oder laufen lassen.
- Auspuffgase nie einatmen.

## BETRIEBSSICHERHEIT DURCH WARTUNG

### **WARNUNG**

Wird es versäumt, die empfohlenen Wartungsmaßnahmen zur Aufrechterhaltung der Betriebssicherheit durchzuführen, kann das Fahrverhalten des Motorrads negativ beeinflusst werden und der Fahrer die Kontrolle verlieren. Dadurch besteht die Gefahr schwerer Verletzungen mit möglicher Todesfolge. Stets die Wartungsmaßnahmen zur Aufrechterhaltung der Betriebssicherheit einhalten, die in dieser Betriebsanleitung empfohlen werden. Fällige Wartungs- und Reparaturarbeiten unverzüglich vornehmen. Schlagen Sie im INDIAN MOTORCYCLE-Werkstatthandbuch nach oder wenden Sie sich an einen INDIAN MOTORCYCLE-Vertragshändler oder einen qualifizierten Händler.

- Vor jeder Fahrt die „*Prüfungen vor Fahrtantritt*“ durchführen.
- Alle Routinewartungsmaßnahmen entsprechend den zeitlichen Empfehlungen im Abschnitt „*Rutinewartung*“ ausführen.
- Stets für den richtigen Reifendruck und die Auswuchtung der Felgen und Reifen sorgen und den Abnutzungsgrad der Reifenprofile kontrollieren. Die Reifen regelmäßig kontrollieren und bei starkem Verschleiß oder Beschädigung sofort erneuern. Nur zugelassene Ersatzreifen verwenden. Siehe Abschnitt „*Technische Daten*“.
- Stets für die richtige Einstellung des Lenkkopflagers sorgen. Die Hinterradstoßdämpfer und die Vorderradgabel regelmäßig auf Flüssigkeitslecks oder Schäden kontrollieren. Erforderliche Reparaturen unverzüglich veranlassen. Siehe Seite 124.

- Das Motorrad gründlich reinigen, damit reparaturbedürftige Teile identifiziert werden können.
- Stets sicherstellen, dass alle Auspuffhitzeschilder angebracht und in gutem Zustand sind.
- Aus Sicherheitsgründen müssen alle Befestigungsteile die technischen Vorgaben des Herstellers hinsichtlich Qualität, Oberfläche und Typ erfüllen. Nur Original-Ersatzteile von INDIAN MOTORCYCLE verwenden und sicherstellen, dass alle Befestigungsteile mit dem vorgegebenen Drehmoment angezogen sind.

## ZULÄSSIGES GESAMTGEWICHT (GVWR)

### ⚠️ WARNUNG

Überschreiten des zulässigen Gesamtgewichts des Motorrads kann die Stabilität und das Fahrverhalten negativ beeinflussen und zum Kontrollverlust führen. Das zulässige Gesamtgewicht (GVWR) des Motorrads darf NIE überschritten werden.

Die *maximale Zuladung* des Motorrads ist das maximal zulässige Gewicht, das *ohne Überschreiten des zulässigen Gesamtgewichts* zugeladen werden kann. Sie wird errechnet, indem man das Nassgewicht des Motorrads von seinem zulässigen Gesamtgewicht (GVWR) subtrahiert.

Die Kenndaten für das jeweilige Motorradmodell sind im Abschnitt „*Technische Daten*“ dieser Betriebsanleitung oder auf dem Typenschild (Herstellerinformation/VIN) auf dem Rahmen des Motorrads zu finden.

Um das Zusatzgewicht zu berechnen und sicherzustellen, dass die maximale Zuladung des Motorrads nicht überschritten wird, sind folgende Faktoren zu berücksichtigen:

- Körpergewicht des Fahrers
- Körpergewicht des Sozius
- Gewicht der Kleidung beider einschließlich allen Zubehörs
- Gewicht der gesamten nach der Montage am Motorrad angebrachten Zubehörausrüstung einschließlich Inhalt
- Gewicht der zusätzlichen Ladung auf dem Motorrad

## ELEKTROMAGNETISCHE STÖRUNGEN

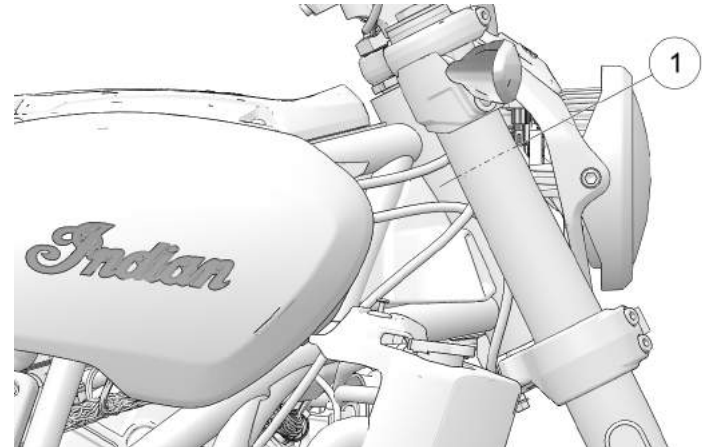
Dieses Fahrzeug erfüllt die Anforderungen der Richtlinie ICES-002 und Regelung Nr. 10 der UNECE.

## SICHERHEITS- UND HINWEISAUFKLEBER

Die Aufkleber sind modell- und marktabhängig. Deshalb sind möglicherweise nicht alle nachstehend abgebildeten Aufkleber an Ihrem Motorrad zu finden.

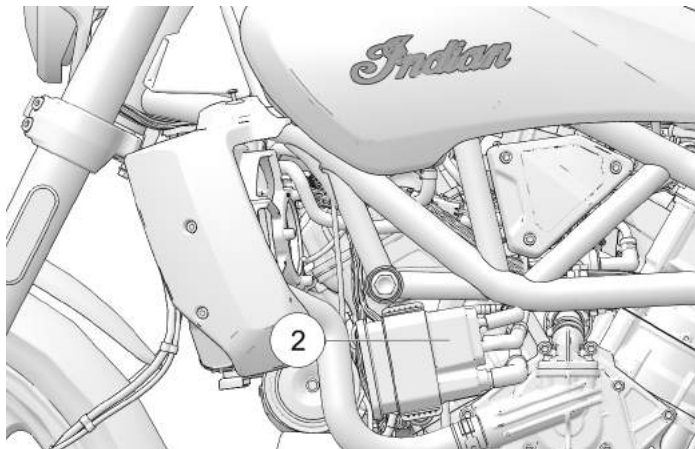
## FAHRZEUG-IDENTIFIKATIONSNUMMER

Die Fahrzeug-Identifikationsnummer (VIN) ist in der rechten Seite des Lenkkopfs ① eingeprägt und außerdem auf einem VIN-Schild an der linken Seite des Lenkkopfs aufgedruckt.



### DATEN ZUR ABGASEMISSION

Die Daten zur Abgasemissionsbegrenzung (VECI) und Daten zur Geräuschemissionsbegrenzung (NECI) sind auf dem Emissionsinformationsschild zu finden. Das Schild ② befindet sich auf dem Kraftstoffdampf-Aktivkohlefilter.



### SCHILD MIT WARNHINWEIS FÜR FAHRER/ KRAFTSTOFF-SICHERHEITSHINWEIS

#### WARNUNG

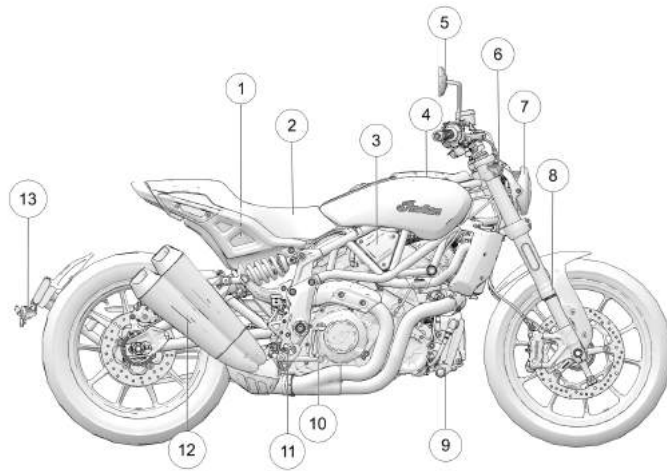
- Die Betriebsanleitung lesen und bei der Verwendung alle Sicherheitsanweisungen befolgen.
- Jederzeit einen zugelassenen Helm, Augenschutz und Schutzkleidung tragen.
- Falls die Betriebsanleitung fehlt, ein neues Exemplar bei einem Indian Motorcycle-Händler anfordern.

#### VORSICHT

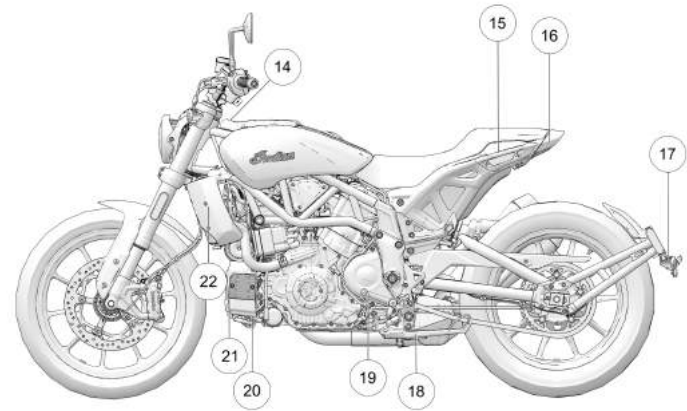
Den Kraftstofftank nie überfüllen. Der Kraftstoffstand darf nicht bis in den Einfüllstutzen reichen. Eine Überfüllung kann die Leistung des Motors und des Kraftstoffdampf-Rückhaltesystems verringern.



# AUSSTATTUNGSMERKMALE UND BEDIENELEMENTE ÜBERBLICK

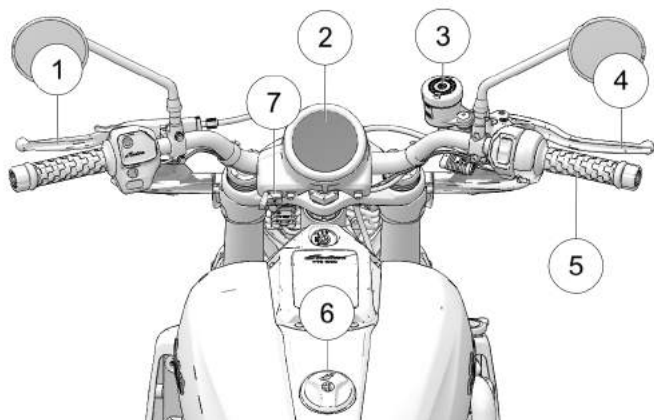


- ① Kraftstofftank
- ② Fahrersitz
- ③ Sicherungskasten (unter Verkleidung)
- ④ Luftfilter
- ⑤ Spiegel
- ⑥ Vorderer Blinker
- ⑦ Scheinwerfer
- ⑧ Vorderradgabel
- ⑨ Ölkühler
- ⑩ Hinterradbremspedal
- ⑪ Fahrerfußraste
- ⑫ Schalldämpfer



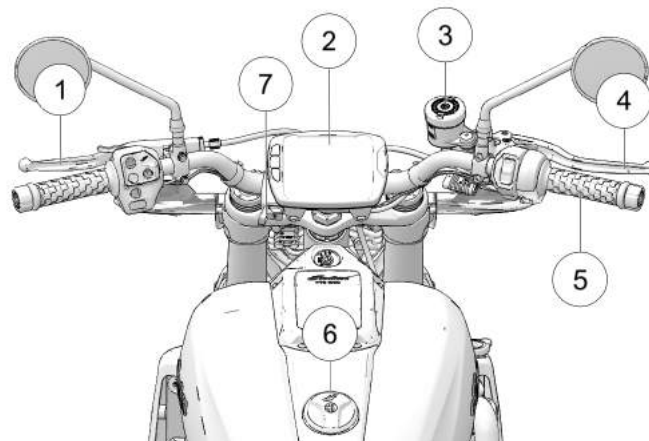
- ⑬ Hinterer Blinker
- ⑭ Zündschalter
- ⑮ Sozius-Haltegriff
- ⑯ Schluss- und Bremsleuchte
- ⑰ Kennzeichenhalterung
- ⑱ Seitenständer
- ⑲ Schalthebel
- ⑳ Haupt-/ABS-Sicherungen
- ㉑ Batterie
- ㉒ Kühler

### **KONSOLE** **FTR 1200**








- ① Kupplungshebel
- ② Kombiinstrument
- ③ Vorderrad-Hauptbremszylinderbehälter
- ④ Vorderradbremshebel
- ⑤ Elektronische Drosselklappenregelung
- ⑥ Tankdeckel
- ⑦ USB


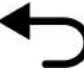



### **FTR 1200 S**



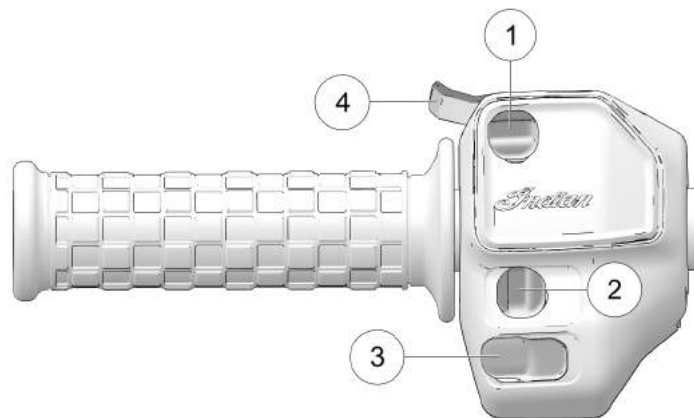
- ① Kupplungshebel
- ② Kombiinstrument
- ③ Vorderrad-Hauptbremszylinderbehälter
- ④ Vorderradbremshebel
- ⑤ Elektronische Drosselklappenregelung
- ⑥ Tankdeckel
- ⑦ USB

## SCHALTERSYMBOLE

SYM-BOL	SCHALTER	BESCHREIBUNG
	Hupen-schalter	Zum Betätigen der Hupe den Hupenschalter drücken. Siehe Seite 29.
	Fernlicht-schalter	Der Fernlichtschalter schaltet das Fernlicht ein. Siehe Seite 30.
	Abblend-lichtschalter	Der Abblendlichtschalter schaltet das Abblendlicht ein. Kurz drücken, um die Lichthupe zu betätigen. Siehe Seite 30.
	Blinker-schalter	Um die linken Blinker zu aktivieren, den Schalter nach links bewegen. Um die rechten Blinker zu aktivieren, den Schalter nach rechts bewegen. Ein gesetzter Blinker wird automatisch ausgeschaltet, wenn bestimmte Geschwindigkeits- bzw. Distanzkriterien erfüllt sind. Um das Blinksignal manuell abzustellen, den Schalter in die Mittelstellung bringen und einwärts drücken. <i>Kurzzeitblinker: Den Blinkerschalter nach links bzw. rechts bewegen und mindestens eine Sekunde lang in dieser Stellung halten. Die Kurzzeitblinkerfunktion wird aktiviert. Das Blinksignal endet, sobald der Schalter losgelassen wird.</i> Siehe Seite 28.
	Warnblink-schalter	Mit dem Warnblinkerschalter wird die Warnblinkanlage ein- und ausgeschaltet. Zum Einschalten der Warnblinkanlage die Mitte des Schalters drücken und gedrückt halten. Siehe Seite 28. Zum Einschalten den

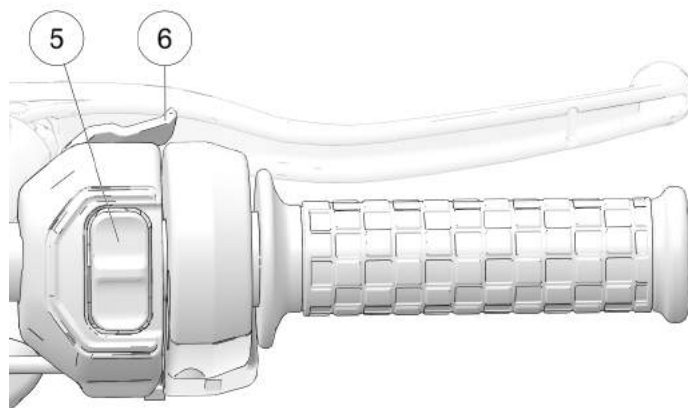
SYM-BOL	SCHALTER	BESCHREIBUNG
		Schalter in die Mittelstellung drücken und gedrückt halten, bis die Warnblinkanlage eingeschaltet ist. Zum Ausschalten den Schalter in der Mittelstellung drücken und loslassen.
	Schalter Bildschirm-Listenauswahl	Mit dem Schalter Bildschirm-Listenauswahl (falls vorhanden) kann durch Fahrer-Bildschirme navigiert werden. Siehe Seite 41.
	Zurück-Taste	Mit der Zurück-Taste können Sie Menüs verlassen, Dialogfelder schließen. Siehe Seite 41.
	Abschalter	Unteren Teil des Schalters (BETRIEB) drücken, damit der Motor angelassen werden und laufen kann. Zum Abstellen des Motors auf den oberen Teil des Schalters (STOP) drücken. Siehe Seite 30.
	Anlasser-schalter	Mit dem Anlasserschalter wird der Motor angelassen. Der Motorabschalter muss sich in BETRIEBSSTELLUNG befinden, damit der Motor laufen kann. Siehe Seite 30.
	Rechter Trigger-Schalter	Bei Modellen mit analogen Instrumenten kann mit dem rechten Trigger-Schalter zwischen den verschiedenen Funktionen der Multifunktionsanzeige umgeschaltet werden. Bei Modellen mit einem Ride Command-Display wird mit dem rechten Schalter durch die Menüs navigiert. Siehe Seite 40.

### LAGE DES SCHALTERS LINKE SCHALTEREINHEIT



- ① Schalter des Geschwindigkeitsreglers
- ② Blinker/Warnblinker
- ③ Hupenschalter
- ④ Abblendlicht/Fernlicht und Lichthupe

### RECHTE SCHALTEREINHEIT



- ⑤ Motor-Anlasser-/Betriebs-/Abschalter
- ⑥ Rechter Trigger-Schalter

## SCHALTERFUNKTIONEN

### ZÜND-/LICHT-SCHLÜSSELSCHALTER

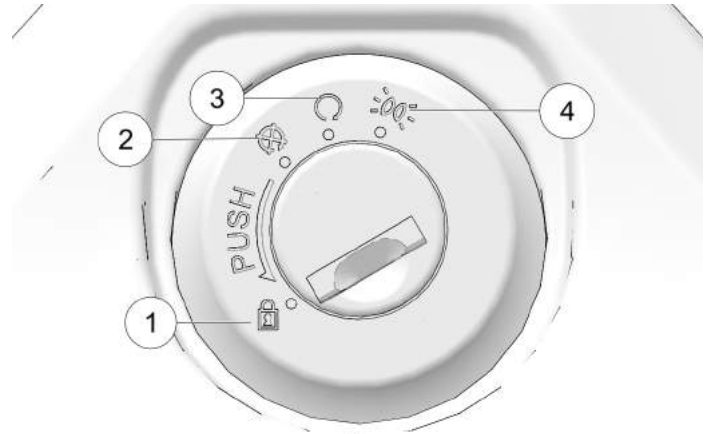
Motorradfahrer müssen stets auf bestmögliche Sichtbarkeit achten. Daher müssen die Scheinwerfer bei der Fahrt stets eingeschaltet sein. Die Scheinwerfer funktionieren automatisch bei laufendem Motor. Die automatische Scheinwerfereinschaltung nicht unterlaufen, indem die Verkabelung zwischen Zündung und Scheinwerfern verändert wird!

Der Zünd-/Licht-Schlüsselschalter steuert die elektrischen Funktionen des Motorrads. Vor dem Anlassen des Motors die entsprechenden Anweisungen lesen. Siehe Seite 72.

#### ANMERKUNG

Wenn das Motorrad unbeaufsichtigt zurückgelassen wird, den Zündschlüssel in Stellung AUS drehen, den Schlüssel in das Zündschloss drücken und auf SPERREN drehen und abziehen.

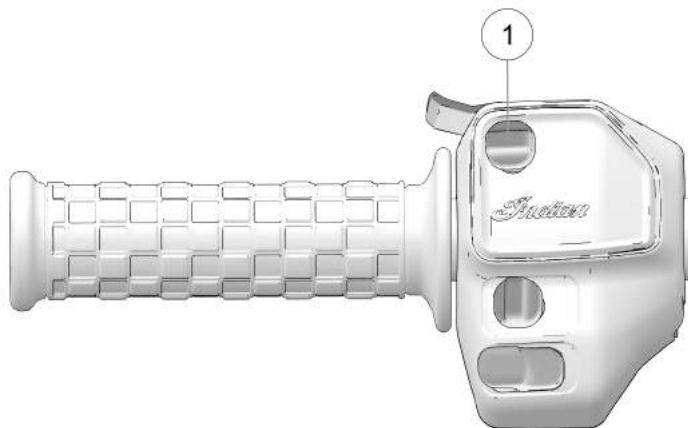
Den Schlüssel in den Zündschalter stecken und den Schalter auf die Position PARKEN drehen. In der Stellung PARKEN leuchten die Schlussleuchte, die vordere Markierungsleuchte, die Kontrollleuchten und die Kennzeichenleuchte. Vom Bordnetz gespeistes Zubehör (sofern eingebaut) kann benutzt werden, und die Instrumente sind aktiviert. Der Zündschlüssel kann abgezogen werden.



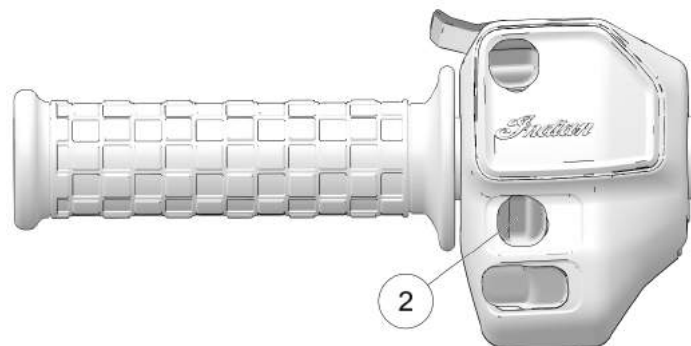
SYMBOL	BESCHREIBUNG
①	Lenkerschloss
②	AUS
③	BETRIEB
④	PARKEN

## SCHALTER DES GESCHWINDIGKEITSREGLERS

Der Geschwindigkeitsregler kann mit dem entsprechenden Schalter ① an der linken Bedieneinheit aktiviert und eingestellt werden.



## BLINKER-/WARNBLINKER-SCHALTER



## BLINKER

Um den Blinker zu aktivieren, den Blinkerschalter ② in die entsprechende Richtung drücken. Um die rechten Blinker zu aktivieren, den Blinkerschalter nach rechts drücken. Um die linken Blinker zu aktivieren, den Blinkerschalter nach links drücken.

Umschaltposition	Funktionen
Unten	Einstellen/Verlangsamen
Mitte	Ein/Aus
Oben	Wiederaufnahme/ Beschleunigung

## WARNBLINKANLAGE

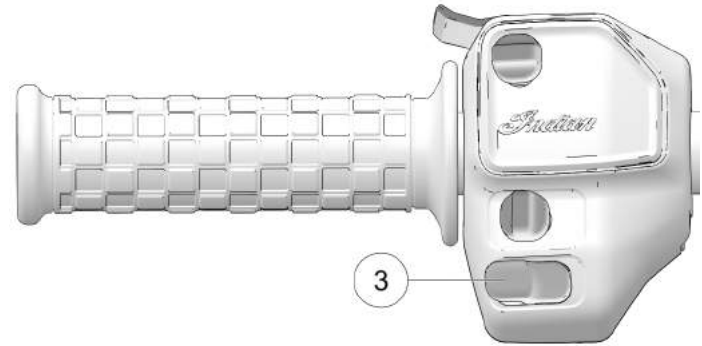
Die Warnblinkanlage lässt sich nur einschalten, wenn der Hauptschalter **EINGESCHALTET** ist, jedoch blinkt sie nach dem Aktivieren auch dann weiter, wenn man den Hauptschalter abschaltet. Bei eingeschalteter Warnblinkanlage blinken alle vier Blinkerleuchten.

Zum Einschalten der Warnblinkanlage mittig auf den Blinkerschalter ② drücken.

- Zum Einschalten der Warnblinkanlage den Schalter drücken und gedrückt halten.
- Zum Abschalten der Warnblinkanlage den Schalter erneut drücken.

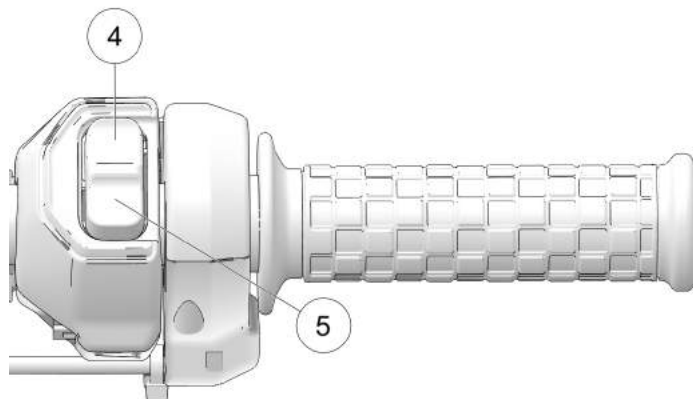
## HUPENKNOPF

Zum Betätigen der Hupe den Hupenschalter ③ drücken.



### MOTORABSCHALTER

Der Motorabschalter bietet die Möglichkeit, den Motor schnell abzuschalten. Wenn der Motor steht, Zündschloss ausschalten.



- Zum **ABSCHALTEN** des Motors den oberen Teil des Kippschalters (**STOP**) ④ drücken.
- Auf den unteren Teil des Kippschalters (**BETRIEB**) ⑤ drücken, um den Motor anzulassen und zu betreiben.

#### TIPP

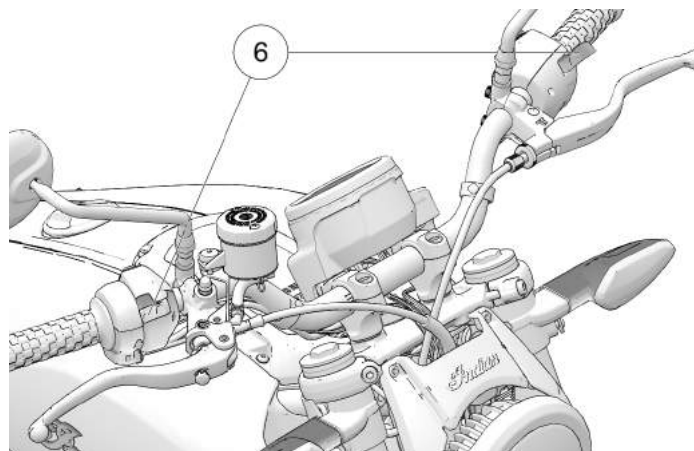
Der Scheinwerfer und alles an den Stromanschlüssen angeschlossene Zubehör bleiben eingeschaltet, bis der Zündschalter ausgeschaltet wird.

### TRIGGER-SCHALTER

Alle Modelle besitzen an den Vorderseiten der linken und rechten Lenker-Bedieneinheit je einen Trigger-Schalter ⑥.

#### ANMERKUNG

Der Hauptschalter muss **EINGESCHALTET** sein, damit die Trigger-Schalter funktionieren.

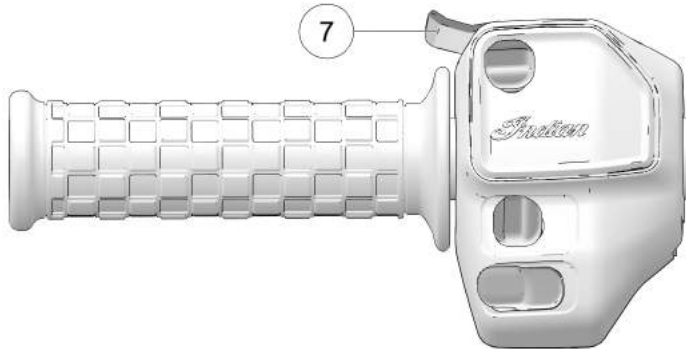




## FERNLICHT-/ABBLENDLICHTSCHALTER

Wenn der Motor angelassen wird, schalten sich automatisch die Scheinwerfer ein.

Mit dem Fernlicht-/Abblendlichtschalter ⑦ wird der Scheinwerfer auf Fernlicht bzw. Abblendlicht umgeschaltet. Zum kurzen Aufblinken des Fernlichts (Lichthupe) den linken Trigger-Schalter gedrückt halten. Um das Fernlicht dauerhaft einzuschalten, den Trigger nach vorne drücken, bis er einrastet. Den Trigger wieder zurück in die Neutralposition ziehen, um wieder das Abblendlicht einzuschalten.



## RECHTER TRIGGER-SCHALTER

Bei Modellen mit analogen Instrumenten kann mit dem rechten Trigger-Schalter zwischen den verschiedenen Funktionen der Multifunktionsanzeige umgeschaltet werden. Siehe Seite 34. Bei Modellen mit einem Ride Command-

Display wird mit dem rechten Schalter durch die Menüs navigiert. Siehe Seite 40.

## KOMBIINSTRUMENT









Das Kombiinstrument besteht aus Tachometer, Kontrollleuchten und Multifunktionsanzeige (MFD).



	BESCHREIBUNG
①	Tachometer
②	Kontrollleuchten
③	Multifunktionsanzeige (MFD)

## TACHOMETER



Der Tachometer zeigt die Fahrgeschwindigkeit des Motorrads in Kilometern pro Stunde bzw. Meilen pro Stunde an.



## KONTROLLLEUCHTEN

LEUCHE	BEDEUTUNG	ZUSTAND
	Fahrgestellfehler	Das Alarmsymbol leuchtet auf, wenn ein Fahrgestellfehler auftritt.
	Kraftstoffstand niedrig	Diese Kontrollleuchte leuchtet auf, wenn sich noch etwa 2,0 L (0,53 US gal) Kraftstoff im Tank befinden.
	Leerlauf	Diese Kontrollleuchte leuchtet auf, wenn sich das Getriebe in Leerlaufstellung befindet.
	Fernlicht	Diese Kontrollleuchte leuchtet auf, wenn der Scheinwerferschalter auf Fernlicht eingestellt ist.
	Blinker	Die Blinkerkontrollleuchten blinken, wenn der linke Blinker, der rechte Blinker oder die Warnblinkanlage eingeschaltet wird. Bei einem Problem in der Blinkeranlage blinken die Leuchten mit doppelter Geschwindigkeit.
	ABS nicht aktiviert	Die Kontrollleuchte leuchtet so lange, bis das ABS aktiviert ist; dies geschieht, wenn das Motorrad eine Geschwindigkeit von 10 km/h (6 mph) überschreitet. Solange die Kontrollleuchte leuchtet, ist zwar das Antiblockiersystem inaktiv, die Bremsen funktionieren jedoch im Standardbetrieb. Die Kontrollleuchte leuchtet auf, wenn ein ABS-Fehler erkannt wird.

LEUCHE	BEDEUTUNG	ZUSTAND
	Motorwarnleuchte	<i>Sollte diese Leuchte bei laufendem Motor aufleuchten, sofort einen Vertragshändler aufsuchen.</i> Die Motorwarnleuchte leuchtet dauerhaft, wenn der Motor durch den Kippsensor abgeschaltet wurde. Wenn die Elektronik ein abnormales Verhalten eines Sensors oder des Motors erkennt, leuchtet die Lampe, bis der Fehler behoben ist. Zur Diagnose die Fehlercodes abrufen. Bei Erkennung einer Fehlzündung blinkt die Motorwarnleuchte, und die Kraftstoffversorgung für den/die entsprechenden Zylinder wird unterbrochen. Siehe Seite 36.
	Seitenständerleuchte	Die Seitenständerleuchte leuchtet auf sobald der Seitenständer heruntergeklappt ist.

## MFD-KONTROLLLEUCHTEN

LEUCHE	BEDEUTUNG	ZUSTAND
	Öldruck zu niedrig	Die Öldruckleuchte leuchtet auf, wenn der Öldruck bei laufendem Motor unter das sichere Betriebsniveau abfällt. Leuchtet diese Leuchte, wenn der Motor mit mehr als Leerlaufdrehzahl läuft, Motor so bald wie ohne Sicherheitsrisiko möglich abstellen und Ölstand kontrollieren. <i>Ist der Ölstand korrekt, und leuchtet die Leuchte nach dem erneuten Anlassen des Motors weiterhin auf, Motor sofort wieder abstellen. Händler aufsuchen.</i>
	Batteriespannung	Die Batteriespannungsleuchte leuchtet auf, wenn niedrige Batteriespannung erkannt wird oder ein Fehler im Ladesystem vorliegt. Alles nicht unbedingt benötigte Zubehör abschalten, um Strom zu sparen. Kontrollieren, ob das Ladesystem ordnungsgemäß funktioniert. Siehe Seite 155.

LEUCHE	BEDEUTUNG	ZUSTAND
km/h	Fahrtgeschwindigkeit	In der metrischen Betriebsart wird die Geschwindigkeit in Kilometer pro Stunde angezeigt.
MPH		Im Standardmodus wird die Geschwindigkeit in Meilen pro Stunde angezeigt.
 	Geschwindigkeitsregler-Status	<i>Bernsteinfarbene Leuchte:</i> Der Geschwindigkeitsregler ist jetzt aktiviert, aber noch nicht auf eine Geschwindigkeit eingestellt. Wenn die Anzeige blinkt, liegt ein Fehler des Geschwindigkeitsreglers vor. <i>Grüne Leuchte:</i> Der Geschwindigkeitsregler ist auf die gewünschte Geschwindigkeit eingestellt. <i>Vor Verwendung des Geschwindigkeitsreglers bitte die Sicherheits- und Bedienungsanweisungen lesen. Siehe Seite 78.</i>

### **MULTIFUNKTIONSANZEIGE-MODI**

Bei eingeschaltetem Zündschalter kann mit dem rechten Trigger-Schalter zwischen den verschiedenen Funktionen der Multifunktionsanzeige umgeschaltet und können Einstellungen auf dem Display verändert werden.

Es sind folgende Displaymodi verfügbar:

- Kilometerzähler
- Streckenkilometerzähler
- Motordrehzahl
- Ganganzeige
- Batteriespannung
- Motorfehlercodes
- Durchschnittlicher Kraftstoffverbrauch
- Momentaner Kraftstoffverbrauch
- Motortemperatur

### **KILOMETERZÄHLER**

Der Kilometerzähler zeigt die bislang zurückgelegte Gesamtkilometerzahl an.

### **STRECKENKILOMETERZÄHLER**

Der Streckenkilometerzähler zeigt an, wie viele Kilometer gefahren wurden, seit der Kilometerzähler das letzte Mal auf 0 zurückgesetzt wurde. Zum Zurücksetzen die Anzeige auf Streckenkilometerzähler umschalten und dann den MODE-Knopf so lange gedrückt halten, bis die Anzeige sich auf 0 zurücksetzt.

### **MOTORDREHZAHL**

Die Motordrehzahl wird in Umdrehungen pro Minute (engl. Abkürzung „RPM“) angezeigt.

### **GANGANZEIGE**

Auf der Multifunktionsanzeige wird der derzeitig eingelegte Gang angezeigt.

### **BATTERIESPANNUNG**

Die Batteriespannung wird als regulierte, an die Batterie angelegte Echtzeitspannung angezeigt. Das Spannungsniveau kann je nach elektrischer Last und Motordrehzahl schwanken.

### **DURCHSCHNITTLICHER KRAFTSTOFFVERBRAUCH**

Die Anzeige des durchschnittlichen Kraftstoffverbrauchs des Fahrzeugs bezieht sich auf den Zeitraum, als die Funktion das letzte Mal rückgestellt wurde. Zum Rückstellen den rechten Trigger gedrückt halten und dabei die Anzeige des durchschnittlichen Kraftstoffverbrauchs beobachten.

### **MOMENTANER KRAFTSTOFFVERBRAUCH**

Die Anzeige des momentanen Kraftstoffverbrauchs des Fahrzeugs zeigt den Kraftstoffverbrauch zu dem Zeitpunkt, an dem der Modus ausgewählt wurde.

### **MOTOR-KÜHLMITTELTEMPERATUR**

Der Temperaturanzeigebereich zeigt die Temperatur des Motorkühlmittels an.

## ANZEIGEEINHEITEN (METRISCH/US)

Die Anzeigewerte können wahlweise in metrischen oder US-Maßeinheiten angegeben werden.

	METRISCHE ANZEIGE	US-ANZEIGE
<b>Entfernung</b>	Kilometer	Meilen
<b>Temperatur</b>	Celsius	Fahrenheit
<b>Zeit</b>	24-Stunden-Zyklus	12-Stunden-Zyklus
<b>Lautstärke</b>	Brit. Gallonen, Liter	Gallonen

1. Die Zündung ausschalten.
2. 10 Sekunden warten.
3. Den rechten Trigger-Schalter drücken und *halten* während gleichzeitig der Zündschlüssel in Stellung EIN oder PARKEN gedreht wird.
4. Wenn die Anzeige der Entfernungseinheit zu blinken beginnt, die gewünschte Einheit durch entsprechend häufiges Antippen des rechten Trigger-Schalters einstellen.
5. Zum Speichern der Einstellung und Aufrufen der nächsten Anzeigeeoption den rechten Trigger-Schalter *gedrückt halten*.
6. Die übrigen Anzeigeeinstellungen nach dem gleichen Schema vornehmen.

## UHR

### ANMERKUNG

Die Uhr muss neu gestellt werden, wenn die Batterie vorübergehend abgeklemmt wurde oder sich entladen hat.

1. Mit dem rechten Trigger die Kilometerzähleranzeige aufrufen.
2. Den rechten Trigger-Schalter *so lange gedrückt halten*, bis das Stundensegment blinkt. Den Schalter loslassen.
3. Während das Segment blinkt, die gewünschte Anzeige durch Antippen des rechten Trigger-Schalters einstellen.
4. Den rechten Trigger-Schalter *so lange gedrückt halten*, bis das nächste Segment blinkt. Den Schalter loslassen.
5. Zum Einstellen der Zehner- und Einersegmente der Minutenanzeige, Schritte 3 bis 4 zweimal wiederholen. Nach dem Stellen des Einerminutensegments die neue Einstellung mit Schritt 4 speichern und den Uhreinstantmodus beenden.

### **FEHLZÜNDUNGSKERKENNUNG**

Bei Erkennung einer Fehlzündung blinkt die Motorwarnleuchte, und die Kraftstoffversorgung für den/die entsprechenden Zylinder wird unterbrochen. Die Motorwarnleuchte blinkt weiter, bis der Zündschalter in Stellung AUS gedreht wird. Wird der Motor neu gestartet, blinkt die Motorwarnleuchte nicht mehr und beide Zylinder werden wieder mit Kraftstoff versorgt. Bei Erkennung einer erneuten Fehlzündung blinkt die Motorwarnleuchte wieder, und die Kraftstoffversorgung für den/die entsprechenden Zylinder wird erneut unterbrochen. Nach der dritten Fehlzündung wird der Fehler P0314 festgestellt und gesetzt; die Motorwarnleuchte leuchtet durchgehend und die Kraftstoffversorgung für den/die entsprechenden Zylinder wird unterbrochen. Wenn dieser Fall eintritt, kann Ihnen Ihr INDIAN-Händler oder Vertragshändler helfen.

## MOTORFEHLERCODES

Die Fehlercodeanzeige erscheint nur, wenn die MOTORWARNLEUCHTE leuchtet bzw. wenn es während eines Zündzyklus aufleuchtet und wieder erlischt. Fehlercodes werden nur während des laufenden Zündungszyklus angezeigt. Wenn der Zündschalter AUSGESCHALTET wird, werden der Code und die Meldung gelöscht. Sie erscheinen jedoch wieder, wenn der gleiche Fehler nach dem erneuten Motorstart wieder auftritt.

Wenn die MOTORWARNLEUCHTE aufleuchtet, die Fehlercodes von der Anzeige ablesen.

1. Sollten die Fehlercodes nicht auf dem Display erscheinen, den rechten Trigger-Schalter so oft drücken, bis auf der Hauptzeile des Displays „Ck ENG“ (Motorwarnleuchte) erscheint.
2. Durch anhaltendes Drücken des rechten Trigger-Schalters wird nun das Diagnosecodemenü aufgerufen.
3. Die drei Codezahlen notieren, die in den Positionen der Gang-, Uhr- und Kilometerzähleranzeige erscheinen.
4. Einen Vertragshändler aufsuchen, um Einzelheiten zu den Codes zu erfahren und eine Diagnose durchführen zu lassen.



- ① Fehlercode-Nummer (0 bis 9)
- ② Mutmaßlicher Fehlerparameter (MFP)
- ③ Ausfallart-Indikator (FMI)

## DIAGNOSEFUNKTIONEN

Unter bestimmten Bedingungen leuchtet die Batterieanzeige auf und auf dem Display wird eine Fehlermeldung angezeigt. In diesem Fall bitte einen Vertragshändler aufsuchen.

MELDUNG	ORT	BEDEUTUNG
LO	Gleichspannungsanzeige	Batteriespannung liegt mehr als 10 Sekunden lang unter 11,0 V
OV	Gleichspannungsanzeige	Batteriespannung liegt mehr als 10 Sekunden lang über 15,0 V
ERROR	Alle	Prüfsummenfehler (Instrument ist defekt)

## ÜBERTEMPERURANZEIGE UND MOTORWARNLEUCHE

Unter folgenden Bedingungen wird „HOt“ angezeigt und die MOTORWARNLEUCHE leuchtet auf.

ZUSTAND	BEDEUTUNG	ERFORDERLICHE MASSNAHME
Die Temperatur des Motorkühlmittels nähert sich bei laufendem Motor einem unsicheren Betriebszustand.	Die Temperatur des Motorkühlmittels ist oberhalb der sicheren Betriebstemperatur.	Sobald kein Sicherheitsrisiko mehr besteht, den Motor abstellen. Kühlmittelstand kontrollieren. Den Kühler auf Verschmutzung prüfen. Den Betrieb des Kühlerlüfters prüfen. Erscheint nach dem erneuten Motorstart weiterhin die Warnleuchte, den Motor sofort abschalten.



## RIDE COMMAND-DISPLAY (FALLS VORHANDEN)



Die neuesten Informationen über das Ride Command-Display, einschließlich Software-Updates, finden Sie unter: <https://ridecommand.indianmotorcycle.com>

### ⚠️ WARNUNG

Geben Sie während des Betriebs des Fahrzeugs keine Informationen ein. Wenn der Fahrer beim Betrieb des Fahrzeugs abgelenkt wird, könnte er die Kontrolle über das Fahrzeug verlieren, wodurch die Gefahr schwerer bzw. tödlicher Verletzungen besteht. Der Fahrer trägt alle Risiken in Verbindung mit der Verwendung dieses Geräts. Lesen Sie das Benutzerhandbuch.

### ⚠️ WARNUNG

Ablenkungen beim Fahren können zum Verlust der Kontrolle über das Fahrzeug, zu Unfällen und zu Verletzungen führen. Wir empfehlen nachdrücklich, bei der Benutzung von Geräten, die Ihre Aufmerksamkeit vom Straßenverkehr ablenken, äußerst vorsichtig zu sein. Sie sind für den sicheren Betrieb Ihres Fahrzeugs der Hauptverantwortliche. Wir raten von der Benutzung von Mobilgeräten während des Fahrens ab und empfehlen die Nutzung von sprachgesteuerten Systemen, soweit dies möglich ist. Beachten Sie alle anwendbaren lokalen Vorschriften und Gesetze zur Benutzung von elektronischen Geräten beim Fahren.

Vor dem Fahren mit dem neuen Display sind folgende Schritte auszuführen:

- Lesen Sie diese Anleitung komplett durch.
- Machen Sie sich bei stillstehendem Fahrzeug mit den Funktionen und der Bedienung des Displays vertraut.
- Laden Sie die Indian Ride Command-App aus dem Apple/Google Play Store herunter und erstellen Sie ein persönliches Konto.
- Die neuesten Updates der Betriebsanleitung sind unter <http://www.polaris.com/en-us/rider-support/owners-manual> zu finden.

### ANMERKUNG

Wenn das Display bei abgeschaltetem Fahrzeugmotor lange Zeit verwendet wird, kann dies die Batterie entleeren.

### KONFORMITÄTSERKLÄRUNG FÜR TOUCHSCREEN-DISPLAY

Dieses Gerät erfüllt die Anforderungen von Teil 15 der FCC-Vorschriften. Der Betrieb ist nur unter folgenden beiden Bedingungen zulässig: 1.) Dieses Gerät darf keine Störungen verursachen, und 2.) dieses Gerät muss empfangene Störungen vertragen; dazu gehören auch Störungen, die zu unerwünschtem Betrieb führen können.

Dieses Gerät hält die Grenzwerte für Strahlungsemissionen für die Allgemeinbevölkerung gemäß FCC ein.

Das im Fahrzeug integrierte Display-Modul ist mit der Richtlinie über Funkanlagen und Telekommunikationsendeinrichtungen 2014/53/EU konform. Das Betriebsfrequenzband des im Fahrzeug integrierten Display-Moduls für das 2,4 GHz EU ISM-Band liegt zwischen 2400 MHz und 2483,5 MHz und verfügt über eine maximale Funk-Ausgangsleistung von 16,5 dBm für WLAN und 11,7 dBm für Bluetooth.

#### **ACHTUNG**

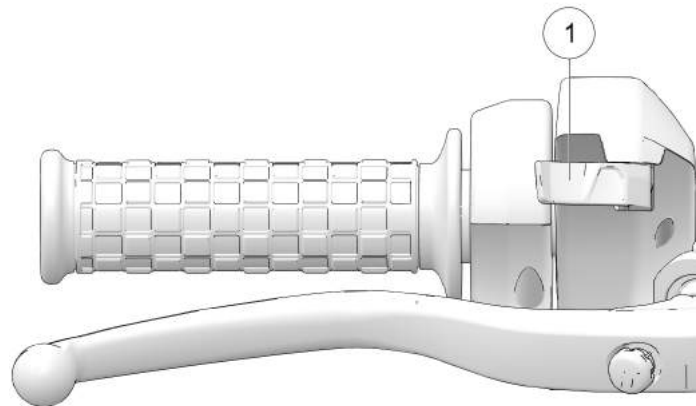
Änderungen oder Modifizierungen, die nicht explizit von der für Konformität zuständigen Partei bewilligt wurden, können die Befugnis des Benutzers, das Gerät zu betreiben, aufheben.

Ein Exemplar der Konformitätserklärung ist auf Anfrage von Polaris erhältlich:

1600 SE 18th Ave Battle Ground,  
WA 98604 USA  
Telefon: +1 844 378-8143

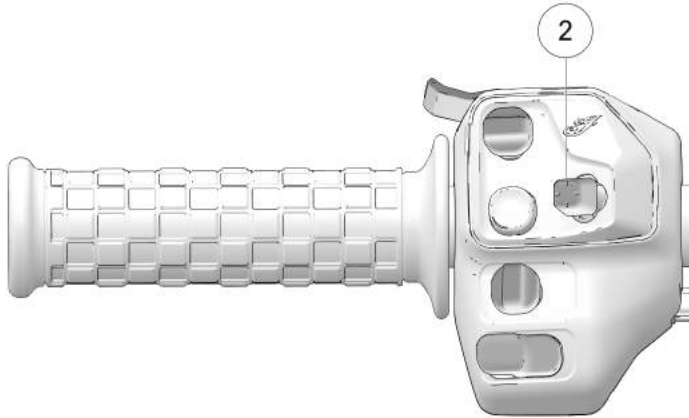
### RIDE COMMAND-HAND-BEDIENELEMENTE RECHTER TRIGGER

Den rechten Trigger-Schalter ① drücken, um durch die Ride Command-Displaybildschirme zu blättern.



## WAHLSCHALTER

Mit dem Fünffach-Wahlschalter ② kann am linken Schalterblock durch den Displaybildschirm navigiert werden.



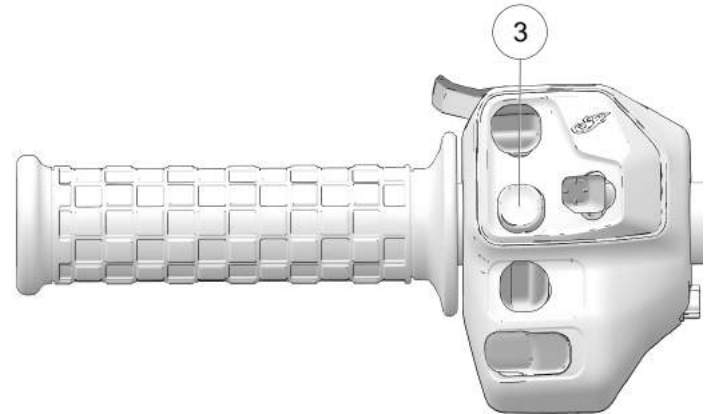
Der Fünffach-Wahlschalter dient für folgende Aufgaben:

- Langes Drücken, um den App-Drawer anzuzeigen
- Durch die Instrumenten-/Menübildschirme navigieren
- Eingabe/Auswahl
- Anzeigetyp wechseln

## ZURÜCK-TASTE

Die Zurück-Taste ③ drücken, um folgende Schritte auszuführen:

- Popup-Anzeigen schließen
- Im Menü zurück navigieren
- Lang drücken, um zum Instrumentenbildschirm zurückzukehren
- Wenn eine Anzeige der obersten Ebene angezeigt wird, die Zurück-Taste drücken, um durch die Ride Command-Displaybildschirme zu blättern.



## RIDE COMMAND-DISPLAYBILDSCHIRME



Das Ride Command-Display verfügt über vier Display-Bildschirme auf oberster Ebene:

- Instrumentenbildschirm
- Musikbildschirm
- Telefonbildschirm
- App-Drawer

Zwischen den Display-Bildschirmen kann wie folgt gewechselt werden:

- Die Auf-Taste ① oder Ab-Taste ② auf der Anzeige drücken.
- Den rechten Trigger-Schalter drücken.
- Wenn einer der vier Bildschirme der obersten Ebene angezeigt ist, die Zurück-Taste an der linken Bedieneinheit drücken.

## INSTRUMENTENBILDSCHIRM



Auf dem Instrumentenbildschirm werden die Fahrgeschwindigkeit, der eingelegte Gang, der Kraftstoffstand und die Reichweite, die Umgebungs- und Motortemperatur, der Kilometerzähler und der Streckenkilometerzähler sowie der Kompass angezeigt. Es stehen zwei verschiedene Arten von Instrumentenbildschirmen zur Auswahl: Runde Anzeigehöhen oder lineare Anzeigen (beide oben abgebildet). Die Displayausführung kann gewechselt werden, indem auf dem Touchscreen nach oben oder unten gewischt wird oder indem der Wahlschalter nach oben oder unten gedrückt wird.

## MUSIKBILDSCHIRM

Auf dem Musikbildschirm kann die im Smartphone oder anderen Musikgerät gespeicherte Musik aufgerufen werden. Das Gerät kann über Bluetooth gekoppelt oder an den USB-Anschluss des Displays angeschlossen werden.



USB-Tonwiedergabe ist nur auf USB-Sticks möglich, die auf ex-FAT oder FAT32 formatiert sind. Wiedergabe von iOS-Geräten ist nur ab iPhone-Modell 5S oder später möglich.

## TELEFONBILDSCHIRM

Der Telefonbildschirm zeigt kürzliche Anrufe, die Kontaktliste, die Tastatur und Nachrichten an. Das Display zeigt nur Nachrichten an, die erhalten wurden, während das Smartphone über Bluetooth gekoppelt war.



## APP-DRAWER

Im App-Drawer können Einstellungen aufgerufen, die Helligkeit der Anzeige geändert, der Fahrmodus ausgewählt und der Fahrmodus aktiviert bzw. deaktiviert werden.

Der App-Drawer kann jederzeit durch Drücken der mittleren Taste auf der Anzeige aufgerufen werden.



## RIDE COMMAND-FAHRMODI



Es kann aus drei Fahrmodi gewählt werden: Regen, Standard und Sport. Dies dient der Anpassung des gewünschten Fahrstils. Die Motorkennlinien für die einzelnen Fahrmodi wurden bestimmten Fahrstilen angepasst. Dies ergibt ein Motorrad mit drei unterschiedlichen Fahrverhalten.

### ANMERKUNG

Wenn der Fahrmodus gewechselt werden soll, muss das Fahrzeug stillstehen und der Gasdrehgriff losgelassen werden. Wenn der Fahrmodus gewechselt wird, während das Fahrzeug in Bewegung ist, wird ein Drehsymbol angezeigt. Dies bedeutet, dass der Fahrmodus noch nicht geändert worden ist. Nachdem das Fahrzeug zum Stillstand gekommen ist, verschwindet das Symbol und der Fahrmodus wird gewechselt.

## REGEN

Der Regenmodus eignet sich ideal für regnerische Bedingungen oder nasse Fahrbahnen. Die Reaktionsgeschwindigkeit des Gasdrehgriffs wird verlangsamt, damit bessere Kontrolle und Bodenhaftung erzielt wird.

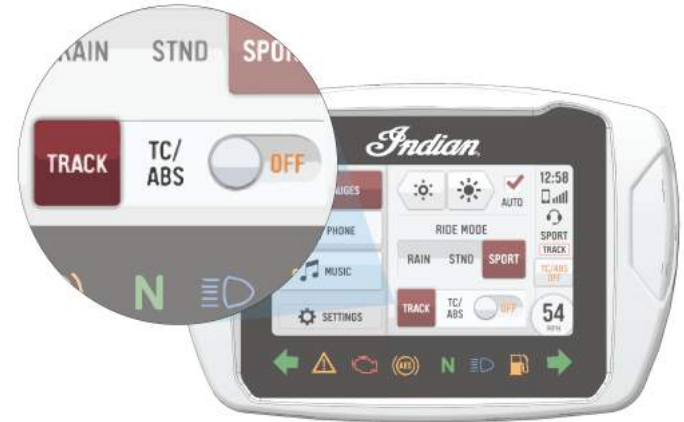
## STANDARD

Der Standardmodus verfügt über eine scharfe Reaktion des Gasdrehgriffs und eine ausgeglichene Kraftübertragung für guten Durchzug und berechenbares Fahrverhalten bei langsamer Geschwindigkeit.

## SPORT

Der Sportmodus ist für Situationen vorgesehen, in denen eine unmittelbare Reaktion erforderlich ist. Im Sportmodus ist die Ansprechzeit kürzer und die Leistungsentfaltung aggressiver, um die Beschleunigung zu verbessern.

## TRAKTIONSKONTROLL-/ ANTIBLOCKIERSYSTEM (ABS)



## TRACK-MODUS

Im Track-Modus kann das Traktionskontroll-/Antiblockiersystem (TC/ABS) deaktiviert werden.

## TRAKTIONSKONTROLL-/ANTIBLOCKIERSYSTEM

Zum Deaktivieren von TC/ABS folgende Schritte ausführen:

1. Auf Track (Rennstrecke) tippen, um den Modusschalter TC/ABS zu aktivieren.
2. Auf den Modusschalter TC/ABS (Traktionskontrolle/ABS) tippen, um TC/ABS zu deaktivieren.

3. Es wird eine Bestätigungsaufforderung angezeigt, ob das Traktionskontroll-/Antiblockiersystem tatsächlich deaktiviert werden soll. DISABLE (Deaktivieren) drücken, um dies zu bestätigen.

## ANMERKUNG

Die ABS-Kontrollleuchte leuchtet auf, wenn TC/ABS deaktiviert ist.

## ANMERKUNG

TC/ABS wird erst dann deaktiviert, wenn die Fahrgeschwindigkeit null ist.

4. Um TC/ABS wieder zu aktivieren, wieder auf den Modusschalter TC/ABS tippen oder auf einer beliebigen Anzeige den Knopf TC/ABS OFF (TC/ABS aus) in der Seitenleiste drücken.

## RIDE COMMAND-EINSTELLUNGEN

Im Menü „Einstellungen“ können wichtige Details über das Fahrzeug angezeigt und das Touchscreen-Display individuell angepasst werden. Das Menü „Einstellungen“ besteht aus vier Kategorien: Informationen, Allgemeines, Zeit und Fahrzeug.

## ALLGEMEINE INFORMATIONEN

Das Menü „Informationen“ zeigt Folgendes an:

- Fahrzeug-Identifikationsnummer (VIN)
- Zurückgelegte Kilometer
- Installierte Softwareversion
- Ölwechselintervall

## ALLGEMEINE EINSTELLUNGEN

Das Menü „Allgemeine Einstellungen“ bietet folgende Möglichkeiten:

- Themen (Tag/Nacht/Auto)
- Bluetooth-Geräte verwalten
- Sprache ändern
- Geschwindigkeitseinheiten festlegen (km/h oder mph)
- Temperatureinheiten festlegen (C oder F)
- Software aktualisieren

## UHR

Das Menü „Zeiteinstellungen“ bietet folgende Möglichkeiten:

- Zeitformat festlegen (12- oder 24-Stunden-Format)
- GPS-Zeit aktivieren (wodurch die Uhrzeit automatisch auf die Zeitzone eingestellt wird, in der sich das Motorrad aktuell befindet)
- Zeit festlegen (falls GPS-Zeit nicht aktiviert ist)

## FAHRZEUGINFORMATIONEN

Das Menü „Fahrzeugeinstellungen“ bietet folgende Möglichkeiten:

- Motoröl-Nutzungsdauer/Wartungsintervall zurücksetzen
- Zugriff auf die Fahrzeugdiagnose



## **BLUETOOTH-KOPPLUNG**

Das Ride Command-Touchscreen-Display kann gleichzeitig an ein Smartphone und eine Hörsprechgarnitur angeschlossen werden.

Zum Koppeln eines Geräts sind folgende Schritte auszuführen:

1. Vom Bluetooth-Geräteeinstellungsbildschirm, dem Telefonbildschirm oder dem Musikbildschirm auf die Schaltfläche „Add Device“ (Gerät hinzufügen) tippen, um die Kopplungsaufforderung anzuzeigen.
2. Das Bluetooth-Gerät in den Kopplungsmodus schalten.
3. Auf dem Touchscreen-Display den Namen des Geräts auswählen, das gekoppelt werden soll, um den Kopplungsvorgang abzuschließen.
4. Die Kopplung bestätigen (sofern zutreffend). Je nach dem mit dem Display gekoppelten Gerät kann eine Aufforderung zur Bestätigung der Kopplung angezeigt werden.

## SOFTWARE AKTUALISIEREN

Die neueste Software und die neuesten Karten für RIDE COMMAND™ finden Sie unter:  
<https://ridecommand.indianmotorcycle.com>.

Die Displaysoftware kann durch Anschließen eines USB-Sticks mit der neuesten Softwareversion an den USB-Anschluss unten links vom Display aktualisiert werden. Das Menü „Update Software“ (Software aktualisieren) unter Einstellungen enthält die auf dem USB-Stick verfügbaren Aktualisierungen. Die richtige Version auswählen und warten, bis die Aktualisierung abgeschlossen ist, bevor der USB-Stick abgezogen wird. Das Touchscreen-Display wird automatisch neu gestartet, wenn die Software aktualisiert worden ist.

### ANMERKUNG

Für eine erfolgreiche Aktualisierung ist ein USB 2.0 oder USB 3.0 USB-Stick, der auf ex-FAT oder FAT32 formatiert ist, erforderlich. Das Display erkennt keine USB-Sticks, die diese Anforderungen nicht erfüllen.

### WICHTIG

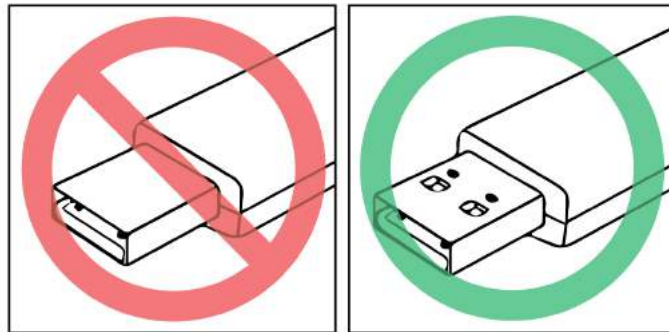
Das Display während des Aktualisierungsvorgangs nicht stromlos schalten.

## USB-ANSCHLUSS

Der USB-Anschluss erleichtert den Anschluss von Geräten, wie Telefonen, Audiogeräten oder Navigationshilfen, und ermöglicht das Streamen von Musik über das LCD-Display zur Bluetooth-Hörsprechgarnitur. Bei Modellen mit einem Ride Command-Display wird der USB-Anschluss auch zum Aktualisieren der Display-Software genutzt. Die neueste Software finden Sie unter: <https://ridecommand.indianmotorcycle.com>.

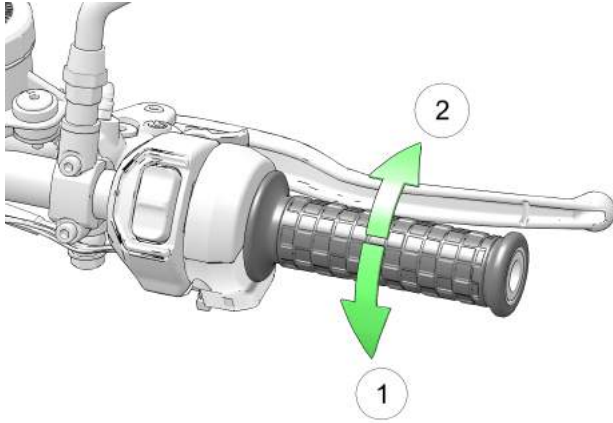
### WICHTIG

Aufgrund der schwierigen Fahrbedingungen empfiehlt Indian Motorcycle die Verwendung von USB-Sticks mit einer Sicherungsfunktion.



## GASDREHGRIFF

Der Gasdrehgriff befindet sich am rechten Lenker. Mit dem Gasdrehgriff wird die Motordrehzahl reguliert.



In normaler Fahrposition verfahren Sie wie folgt:

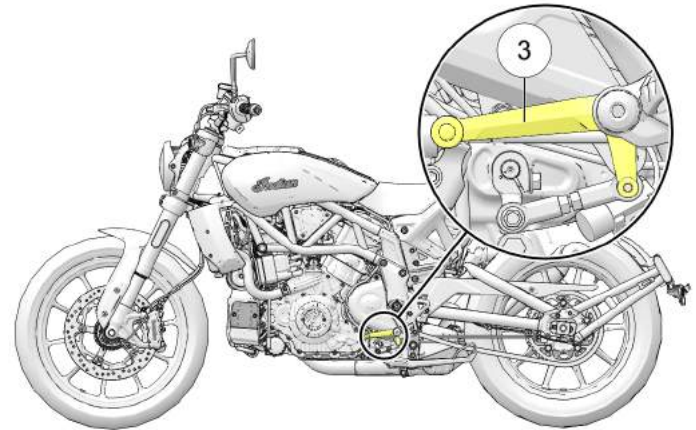
- Durch Drehen des Griffs nach hinten ① wird die Drosselklappe geöffnet (und damit die Motordrehzahl und die Motorleistung erhöht).
- Durch Drehen des Griffs nach vorne ② wird die Drosselklappe geschlossen (und damit die Motordrehzahl und die Motorleistung gedrosselt).
- Den Griff über die Leerlaufstellung hinaus vorwärts bewegen, um den Geschwindigkeitsregler auszuschalten.

Der Gasdrehgriff ist federbelastet. Gibt man den Griff frei, kehrt die Drosselklappe selbsttätig in die Leerlaufposition zurück.

## GANGSCHALTHEBEL

Der Gangschalthebel ③ befindet sich an der linken Seite des Motorrads. Er wird mit dem Fuß bedient.

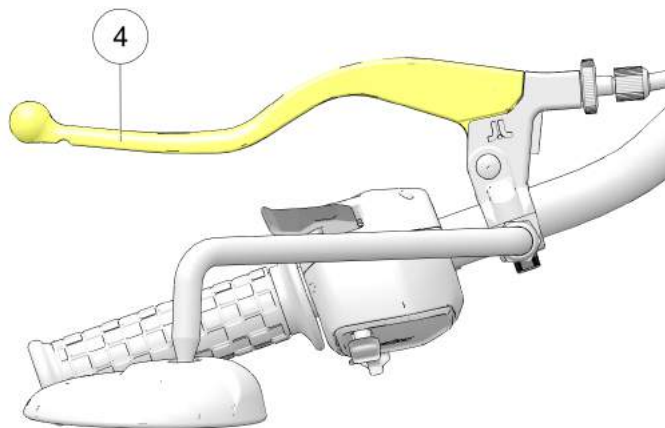
- Um in einen niedrigeren Gang zu schalten, den Gangschalthebel nach unten drücken.
- Um in einen höheren Gang zu schalten, den Gangschalthebel nach oben drücken.
- Den Hebel nach jeder Gangschaltung freigeben.
- Anleitungen zum Gangschalten sind auf Seite 74 zu finden.



## KUPPLUNGHEBEL

Der Kupplungshebel ④ befindet sich am linken Lenker. Vor dem Umschalten des Gangs das Getriebe auskuppeln. Um ein reibungsloses Aus- und Einkuppeln zu gewährleisten, den Hebel rasch anziehen und rasch, aber kontrolliert, wieder loslassen.

- Zum Auskuppeln den Hebel zum Lenker heranziehen.
- Zum Einkuppeln den Hebel rasch, aber kontrolliert, loslassen.



## SEITENSTÄNDER

Das Modell FTR 1200 ist mit einem Seitenständer-Sperrschalter ausgestattet, der den Betrieb des Motorrads bei ausgeklapptem Seitenständer verhindert.

### **WARNUNG**

Ein nicht vollständig eingeklappter Seitenständer könnte den Boden berühren und dazu führen, dass der Fahrer die Kontrolle verliert, was zu schweren oder tödlichen Verletzungen führen kann. Vor dem Betreiben des Motorrads stets den Seitenständer vollständig einklappen.

Zum Abstellen des Motorrads das Ende des Seitenständers bis zum Anschlag schräg nach unten vom Motorrad weg klappen. Damit das Motorrad stabil steht, den Lenker nach links einschlagen. Das Motorrad nach links lehnen, bis es sicher auf dem Seitenständer ruht.

### **ACHTUNG**

Wenn das Gewicht des Motorrads nicht auf dem Seitenständer ruht, lässt sich das Motorrad nicht abschließen. In einer solchen Position kann jede Bewegung des Motorrads dazu führen, dass der Seitenständer etwas einwärts klappt. Befindet sich der Seitenständer nicht in der vollständig nach vorne geklappten Position und das Gewicht des Motorrads auf ihm ruht, kann das Motorrad umkippen und unter Umständen Personen- und Sachschäden verursachen.

Zum Einklappen des Seitenständers das Motorrad besteigen und dieses vollends aufrichten. Das Ende des Seitenständers

zum Motorrad hin nach oben klappen, bis der Ständer die Ruhestellung einnimmt.

Anweisungen zum Parken, auch zum Parken auf geneigten Flächen und weichen Untergründen, befinden sich auf Seite 80.

## **WARNUNG**

Nicht auf dem Motorrad sitzen, wenn es auf dem Seitenständer abgestellt ist.

## **FUSSRASTENNIPPEL**

Ihr Motorrad ist mit kleinen Fußrastennippeln ausgerüstet, die an den Enden beider Fußrasten überstehen und diese vor Beschädigung schützen. Am Unterteil der Fußrastennippel befinden sich eingezätzte Verschleißanzeigen. Sobald ein Fußrastennippel bis zur Verschleißanzeige abgeschliffen ist, wird die Montage eines neuen Fußrastennippels empfohlen.

## **HOCHSTART-VERHINDERUNG**

Die Hochstart-Verhinderung ist eine Funktion, die maximale Beschleunigung ohne Abheben oder merkliches Abheben des Vorderrads von der Fahrbahn ermöglicht. Die Funktion ist eingeschaltet, wenn der Fahrmodus „Regen“ oder „Standard“ ausgewählt ist, nicht jedoch im Fahrmodus „Sport“ oder wenn das ABS/MTC-System deaktiviert ist.

## **ANMERKUNG**

Die Hochstart-Verhinderungsfunktion kann nicht in allen Situationen verhindern, dass das Vorderrad den Kontakt mit der Fahrbahn verliert.

- Wenn die Hochstart-Verhinderungsfunktion ausgeschaltet ist und das Vorderrad den Kontakt mit der Fahrbahn ausreichend lang verliert, bis es sich nicht mehr dreht, kann ein Raddrehzahlgeberfehler ausgelöst werden.
- Wenn ein Fehlercode ausgelöst wird, deaktiviert sich das ABS/TC-System und auf dem Display leuchten die ABS/MTC-Kontrollleuchten auf. In diesem Fall muss das Motorrad abgeschaltet und wieder eingeschaltet werden, um das ABS/MTC-System neu zu initialisieren.

## **SPIEGEL**

Das Fahrzeug ist mit konvexen Rückspiegeln ausgestattet. Der Spiegel täuscht eine größere Entfernung der sichtbaren Objekte vor, als sie der Realität entspricht. Vor Fahrtantritt stets die Rückspiegel richtig einstellen.

Zum Einstellen der Spiegel auf dem Motorrad in der Fahrstellung Platz nehmen. Die Spiegel so einstellen, dass ein kleiner Bereich der eigenen Schultern in jedem der Spiegel sichtbar ist.



## BREMSEN

### ANTIBLOCKIERSYSTEM (ABS)

Das Antiblockiersystem drosselt den Bremsdruck automatisch nach Bedarf, um eine optimale Bremsenregulierung zu erzielen. Dadurch wird bei scharfen Bremsmanövern und Bremsen auf rauem, unebenem, rutschigem oder losem Untergrund der Gefahr einer Radblockierung vorgebeugt. Siehe Sichere Fahrtechniken ab Seite 9.

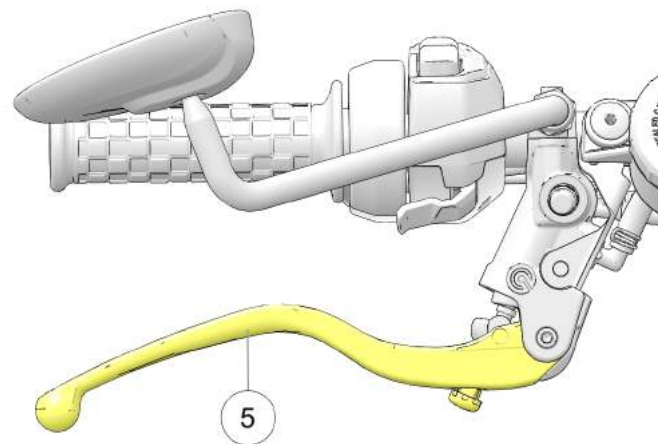
1. Das Antiblockiersystem kann bei Modellen mit einer analogen Anzeige nicht abgeschaltet werden. Bei Modellen mit dem Ride Command-Touchscreen-Display, kann ABS über das Touchscreen-Menü deaktiviert werden.
2. ABS darf bei der Fahrt auf öffentlichen Straßen nicht deaktiviert werden. Die Deaktivierung ist nur für die Verwendung abseits von Straßen geeignet (auf Rennstrecken oder unbefestigten Straßen).
3. Die ABS-Kontrollleuchte leuchtet auf, wenn die Stromversorgung des Motorrades eingeschaltet wird. Sie leuchtet so lange, bis das Antiblockiersystem aktiviert ist; dies geschieht, wenn das Motorrad eine Fahrgeschwindigkeit von 10 km/h (6 mph) überschreitet.
4. Solange die Kontrollleuchte leuchtet, ist zwar das Antiblockiersystem inaktiv, die Bremsen funktionieren jedoch im Standardbetrieb.

5. Beim Ansprechen des Antiblockiersystems während des Bremsvorgangs verspürt der Fahrer in den Bremshebeln einen pulsierenden Rhythmus. *Weiterhin gleichmäßigen Druck auf die Bremsen ausüben, um die bestmögliche Bremsleistung zu erzielen.*
6. Leuchtet die ABS-Kontrollleuchte nicht auf, wenn der Zündschlüssel in Stellung EIN oder PARKEN gedreht wird, Ihren INDIAN MOTORCYCLE-Vertragshändler zur Wartung aufsuchen.
  - Leuchtet das Symbol weiter, nachdem das Motorrad die Fahrgeschwindigkeit von 10 km/h (6 mph) überschritten hat, ist das Antiblockiersystem defekt. Unverzüglich einen INDIAN MOTORCYCLE-Händler zur Wartung aufsuchen.
  - Der Betrieb des Motorrades mit nicht empfohlenen Reifen oder mit falschem Reifendruck kann die Wirkung des Antiblockiersystems beeinträchtigen. Stets Reifen verwenden, deren Größe und Typ den Empfehlungen für das Fahrzeug entsprechen. Stets den empfohlenen Reifendruck aufrechterhalten.
  - Das Antiblockiersystem kann nicht *unter allen Bedingungen* das Blockieren der Reifen, den Verlust der Bodenhaftung oder den Kontrollverlust über das Motorrad verhindern. Sich stets an alle vorgegebenen Sicherheitsempfehlungen für Motorradfahrer halten.

- Wenn bei einer Vollbremsung Reifenspuren auf der Fahrbahn verbleiben, ist dies nichts Ungewöhnliches.
- Das Antiblockiersystem ist nicht in der Lage, die Risiken, die mit folgenden Umständen verbunden sind, auszugleichen oder zu reduzieren:
  - zu hohe Geschwindigkeit
  - verringerte Bodenhaftung auf rauem, unebenem oder unbefestigtem Untergrund
  - Fehleinschätzungen
  - unsachgemäßer Betrieb

### VORDERRADBREMSEHEBEL

Der Vorderradbremsehebel ⑤ befindet sich am rechten Lenker. Mit diesem Hebel werden ausschließlich die Bremsen des Vorderrades betätigt. Die Vorderradbremsen sollten stets zugleich mit den Hinterradbremsen betätigt werden. Zum Betätigen der Vorderradbremsen den Hebel zum Lenker heranziehen. Anleitungen zum Bremsen sind auf Seite 77 zu finden.



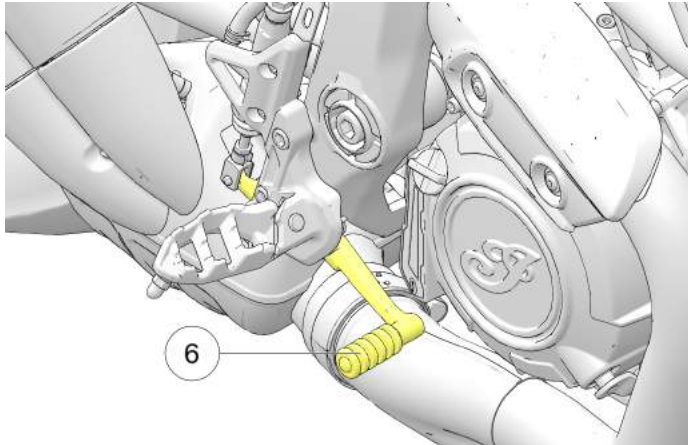


## HINTERRADBREMSPEDAL

### ⚠️ WARNUNG

Lässt man den Fuß ständig auf dem Bremspedal ruhen, werden die Bremsbeläge übermäßig und vorzeitig abgenutzt, und die Bremswirkung wird beeinträchtigt. Dies kann zu Unfällen mit schweren oder tödlichen Verletzungen führen.

Das Hinterradbremspedal ⑥ befindet sich an der rechten Seite des Motorrads. Zum Betätigen der Hinterradbremse das Hinterradbremspedal nach unten drücken. Anleitungen zum Bremsen sind auf Seite 77 zu finden.

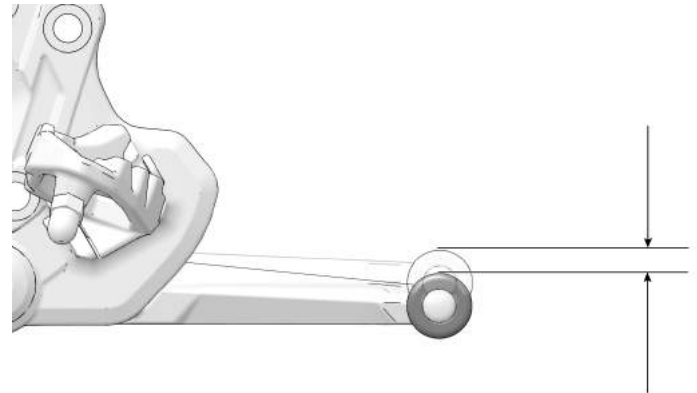


## SPIEL DES HINTERRADBREMSPEDALS

### ⚠️ WARNUNG

Das Hinterradbremspedal muss über Spiel verfügen, damit sich in der Hinterradbremsanlage kein Druck aufbauen kann, der zu einer Überhitzung und einem Ausfall führen kann. Das Spiel des Hinterradbremspedals wird im Werk eingestellt und muss immer auf die vorgeschriebenen Werte eingestellt werden. Wenn die Einstellung verändert wird, könnte dies zu Bremsschäden oder Bremsversagen führen. Falls Einstellungen erforderlich sind, den Händler aufsuchen.

### Spiel am Bremspedalzapfen 3-7 mm





## PRÜFUNGEN VOR FAHRTANTRITT

Damit sich das Motorrad immer in einem sicheren Betriebszustand befindet, sind vor Fahrtantritt stets die empfohlenen „Prüfungen vor Fahrtantritt“ durchzuführen. Dies ist besonders vor längerer Reisen und nach längerer Einlagerung des Motorrads sehr wichtig.

### **WARNUNG**

Werden die empfohlenen Prüfungen vor Fahrtantritt nicht durchgeführt, besteht die Gefahr schwerer Verletzungen mit möglicher Todesfolge aufgrund von Komponentenausfällen während der Fahrt. Die Prüfungen vor Fahrtantritt vor jeder Fahrt durchführen. Wird bei der Prüfung deutlich, dass eine Einstellung oder Reparatur oder der Austausch eines Teils erforderlich ist, ist die erforderliche Wartungsmaßnahme unverzüglich durchzuführen oder den INDIAN MOTORCYCLE-Vertragshändler oder einen qualifizierten Händler aufzusuchen.

### **WARNUNG**

Lesen Sie den gesamten Abschnitt „Instrumente, Ausstattungsmerkmale und Bedienelemente“ dieser Betriebsanleitung, bevor Sie mit dem Motorrad fahren. Für den sicheren Betrieb des Motorrads ist es unbedingt erforderlich, dass Sie umfassend mit den Merkmalen und Funktionen vertraut sind. Mangelnde Vertrautheit mit der Maschine birgt die Gefahr schwerer bzw. tödlicher Verletzungen.

Um die Prüfungen vor Fahrtantritt durchführen zu können, müssen Sie mit allen Instrumenten und Bedienelementen vertraut sein.

### **TIPP**

Bei den Prüfungen vor Fahrtantritt müssen ggf. Produkte mit einem gewissen Risikopotenzial verwendet werden, beispielsweise Öl oder Bremsflüssigkeit. Bei der Verwendung dieser Produkte grundsätzlich die Gebrauchsanweisung und die Warnhinweise auf der Verpackung beachten.

Wird bei Prüfungen deutlich, dass eine Einstellung oder eine Reparatur oder der Austausch eines Teils erforderlich ist:

- Relevante Informationen im Wartungsteil dieser Betriebsanleitung lesen.
- siehe INDIAN MOTORCYCLE-Werkstatthandbuch
- oder wenden Sie sich an Ihren INDIAN MOTORCYCLE-Vertragshändler oder einen qualifizierten Händler

## ELEKTRISCHE PRÜFUNGEN

Zündschlüssel in Stellung EIN drehen und den Motorabschalter in BETRIEBSSTELLUNG bringen, dann die folgenden elektrischen Prüfungen durchführen. Nach Abschluss dieser Prüfungen den Zündschlüssel wieder in Stellung AUS drehen. Tritt bei der Prüfung der elektrischen Komponenten eine Störung auf, die betroffene Komponente vor Fahrtantritt reparieren bzw. auswechseln.

PRÜFUNG	PRÜFVERFAHREN
Scheinwerfer	Den Motor anlassen, um die Scheinwerfer einzuschalten. Sobald der Scheinwerfer aufleuchtet, auf Fernlicht umschalten. Kontrollieren, ob die Fernlicht-Kontrollleuchte aufleuchtet und der Scheinwerferstrahl heller wird.
Schluss-/Bremsleuchte	Kontrollieren, ob die Schlussleuchte und die Kennzeichenleuchte aufleuchten. Kontrollieren, ob die Schlussleuchten-Glühlampen heller werden, wenn der Vorderradbremshebel oder das Hinterradbremspedal betätigt wird.
Blinker	Blinkerschalter nach links schieben. Kontrollieren, ob die vordere und die hintere Blinkerleuchte sowie die entsprechende Kontrollleuchte auf der Kontrollleuchteneinheit blinken. Um das Blinksignal abzustellen, den Schalter in die Mittelstellung bringen und einwärts drücken.

PRÜFUNG	PRÜFVERFAHREN
	Kontrollieren, ob die Blinkerleuchten und die Kontrollleuchte zu blinken aufgehört haben. Mit dem rechten Blinker ebenso verfahren.
Schalter für Warnblinkanlage	Den Warnblinklichtschalter drücken und für 1–2 Sekunden halten, um die Warnblinkanlage einzuschalten. Kontrollieren, ob alle vier Blinkerleuchten und die entsprechenden Kontrollleuchten auf der Kontrollleuchteneinheit blinken. Warnblinkanlage ausschalten. Kontrollieren, ob alle Blinkerleuchten und Kontrollleuchten zu blinken aufgehört haben.
Hupe	Hupenschalter drücken. Die Hupe muss laut zu hören sein.
Leerlaufanzeige	Getriebe in den Leerlauf schalten. Kontrollieren, ob die Leerlaufkontrollleuchte leuchtet und der Buchstabe „N“ als Ganganzeige erscheint.
Öldruck-Kontrollleuchte	Motor anlassen. Sicherstellen, dass die Öldruck-Kontrollleuchte nicht leuchtet.
Motorabschalter	Motor anlassen. Den Motorabschalter in ABSCHALTSTELLUNG bringen. Kontrollieren, ob der Motor stehen bleibt.

## ALLGEMEINE PRÜFUNGEN

PRÜFUNG	PRÜFVERFAHREN
Motoröl	Ölstand prüfen.
Kraftstoff	Kraftstoffstand prüfen.
Kühlmittelstand	Kühlmittelstand im Ausgleichsbehälter prüfen.
Flüssigkeitslecks	Fahrzeug und Fußboden auf Anzeichen von Kraftstoff-, Öl-, Kühlmittel- oder Hydraulikflüssigkeitsaustritt prüfen.
Reifen	Zustand, Druck und Profiltiefe kontrollieren.
Bremsfunktion	Bremspedal- und Bremshebelweg kontrollieren.
Bremsflüssigkeitsstände	Bremsflüssigkeitsstände der Vorder- und Hinterradbremenanlage kontrollieren.
Bremsanlagenkomponenten	Schläuche und Leitungsanschlüsse kontrollieren.
Gasdrehgriff	Freigängigkeit des Gasdrehgriffs und der Drosselklappe kontrollieren.
Kupplung	Hebelfunktion und -spiel kontrollieren.
Vorderradfederung	Auf Undichtigkeiten, Verschmutzung und Beschädigungen kontrollieren.

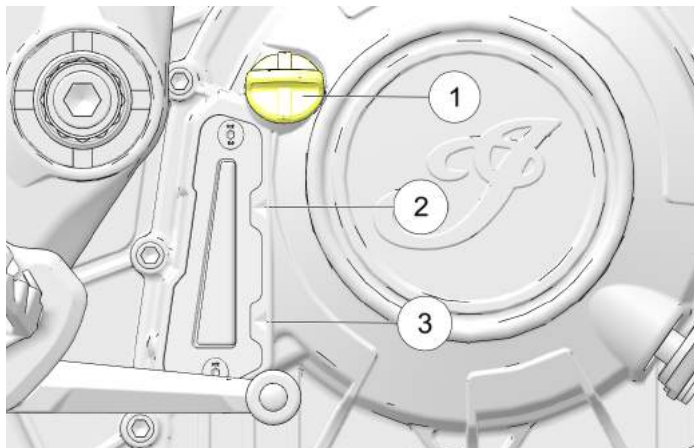
PRÜFUNG	PRÜFVERFAHREN
Lenkung	Zur Kontrolle der Freigängigkeit den Lenker ganz nach links und rechts einschlagen.
Hinterradfederung	Aufhängung kontrollieren und Federung auf undichte Stellen prüfen.
Hintere Antriebskette	Auf Abnutzung oder Beschädigung prüfen.
Seitenständer	Auf Freigängigkeit prüfen. Gelenkzapfen und Feder kontrollieren.
Befestigungsteile	Motorrad auf gelockerte, schadhafte oder fehlende Befestigungsteile kontrollieren.
Spiegel	Auf optimale Sicht nach hinten einstellen.
Hitzeschilder	Sicherstellen, dass alle Hitzeschilder angebracht und in gutem Zustand sind.

## MOTORÖLSTAND-PRÜFUNG

Das Halb-Trockensumpfschmiersystem hat zur Folge, dass der im Schauglas ablesbare Motorölstand je nach Stellung des Motorrads abweichend von der Senkrechten und Temperatur der Motoröls schwankt. Um eine genaue Ölstandsmessung zu erhalten, müssen alle Prüfverfahren genau befolgt werden.

### WICHTIG

Beim Prüfen des Ölstands MUSS DER MOTOR BETRIEBSTEMPERATUR haben. Das Öl nach einer Fahrt oder nach 5 bis 10 Minuten Leerlauf eines kalten Motors prüfen.



1. Bei aufrecht und zentriert stehendem Motorrad den Motor anlassen und 30 Sekunden lang im Leerlauf laufen lassen.
2. Den Motor abstellen.
3. Das Motorrad auf einer waagrechten Fläche aufrecht und zentriert abstellen.
4. Den Ölstand am Schauglas prüfen. Der Ölstand muss sich in der Mitte des Schauglases zwischen den beiden Markierungen FULL ② (Voll) und ADD ③ (Nachfüllen) befinden.
5. Nicht überfüllen. Der Ölstand muss sich in der Mitte des Schauglases befinden. Wenn der Ölstand niedrig ist, die Motoröl-Einfüllschraube ① entfernen und vollsynthetisches Indian Motorcycle 15W-60-Motoröl nachfüllen. Die Schritte 1 bis 4 wiederholen, bis sich der Ölstand im betriebssicheren Bereich befindet.

### ACHTUNG

Der Ölstand wird nicht korrekt angezeigt, wenn dieser bei kaltem Motor geprüft wird. Bei kaltem Motor KEIN ÖL NACHFÜLLEN, um den Ölstand bis in die Mitte des Schauglases zu bringen, da dies zu einem Überfüllen führen kann.

### ANMERKUNG

Nicht überfüllen! Das richtige ungefähre Volumen muss den Ölstand bis zur Mitte des Schauglases zwischen den Markierungen FULL (voll) und ADD (hinzufügen) bringen.

## REIFEN

### **WARNUNG**

Der Betrieb dieses Motorrads mit ungeeigneten oder stark abgenutzten Reifen oder falschem Reifendruck kann den Verlust der Kontrolle über das Fahrzeug bzw. einen Unfall verursachen. Ein unzureichend aufgepumpter Reifen kann sich überhitzen und platzen. Stets Reifen der von INDIAN MOTORCYCLE vorgegebenen Größe und des korrekten Typs für das Fahrzeug verwenden. Der in der Betriebsanleitung und auf den Sicherheitsaufklebern angegebene Reifendruck muss zu jeder Zeit beibehalten werden.

## REIFENDRUCK

Ein falscher Reifendruck kann ungleichmäßigen Abrieb, Platzen des Reifens, höheren Kraftstoffverbrauch und ein verschlechtertes Fahrverhalten verursachen. Auch die Kontrollierbarkeit und das Bremsverhalten können beeinträchtigt werden.

Ein allmählicher geringfügiger Druckverlust ist bei intakten Reifen normal. Vor Fahrtantritt immer den Reifendruck und den Zustand der Reifen kontrollieren.

Reifendruck vor Fahrtantritt bei kalten Reifen prüfen. Diese Methode ergibt das genaueste Ergebnis. Beim Fahren erwärmen sich die Reifen, wodurch der Reifendruck ansteigt. Reifen bleiben nach Fahrtende noch mindestens drei Stunden lang warm. Den Reifendruck nicht unmittelbar nach Ende einer Fahrt korrigieren. Wenn sich die Reifen abkühlen, fällt der Druck sonst auf einen zu niedrigen Wert ab. Der

Reifendruck muss stets bei kalten Reifen geprüft und korrigiert werden.

Den Reifendruck mit Hilfe eines hochwertigen Taschen-Druckmessers auf den empfohlenen Wert bringen.

## REIFENZUSTAND

Die Reifenwände, die Laufflächen und den Profilgrund kontrollieren. Sind Einschnitte, Einstiche, Risse oder sonstige Abnutzungserscheinungen oder Schäden sichtbar, den Reifen vor Fahrtantritt wechseln. Stets Reifen der von INDIAN MOTORCYCLE vorgegebenen Größe und des korrekten Typs für das Fahrzeug verwenden.

## REIFENPROFILTIEFE

Die Profiltiefe beider Reifen nahe der Reifenmitte messen. Siehe Seite 138. Reifen mit weniger als 1,6 mm (1/16 in) Profiltiefe wechseln.

## BREMSFLÜSSIGKEITSSTAND-PRÜFUNG

### WICHTIG

Der Bremsflüssigkeitsstand im Ausgleichsbehälter fällt ab, wenn die Bremsbeläge abgenutzt werden. Wenn ein plötzlicher Abfall des Bremsflüssigkeitsstands festgestellt wird, die Bremsbeläge auf Abnutzung und die Bremsanlage auf Undichtigkeit prüfen.

### ANMERKUNG

Beim Montieren neuer Bremsbeläge den Ausgleichsbehälter bis zur Markierung MAX füllen. Dieser Ausgleichsbehälter kann als Verschleißanzeiger verwendet werden; wenn sich der Belag abnutzt, fällt der Füllstand. Wenn der Füllstand nahe oder bei der Markierung MIN ist, die Bremsbeläge kontrollieren und nach Bedarf wechseln. Dies kann zwar als Anzeiger verwendet werden, die BESTE Methode zur Kontrolle der Belagabnutzung ist eine Prüfung der Bremsbeläge.

## PRÜFUNG DES VORDERRAD-BREMSFLÜSSIGKEITSSTANDS

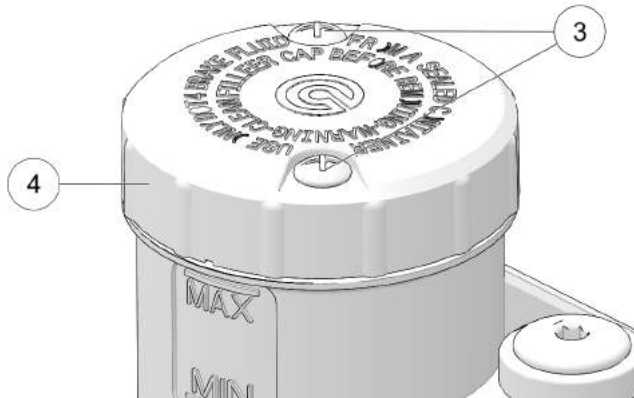
1. Den Lenker drehen oder das Motorrad so abstellen, dass die Behälteroberseite waagrecht ist.



2. Den Vorderrad-Bremsflüssigkeitsstand durch den Flüssigkeitsbehälter beobachten. Die Flüssigkeit sollte durchsichtig sein und zwischen den Markierungen MIN ① und MAX ② liegen.
3. Den Bereich um den Behälterdeckel mit einem sauberen Lappen abwischen.
4. Den Bremsflüssigkeitsbehälter mit einem sauberen Lappen abwischen.



5. Die Schrauben ③ und den Behälterdeckel ④ ausbauen.



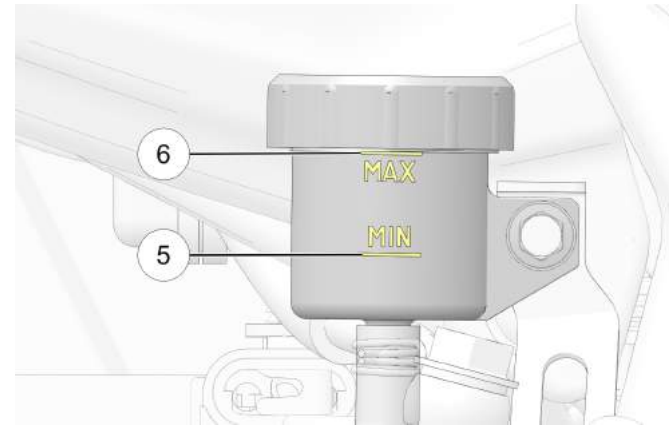
6. Behutsam ausreichend DOT 4 Bremsflüssigkeit einfüllen, bis der Füllstand zwischen den Markierungen MIN ① und MAX ② liegt.
7. Den Behälterdeckel wieder anbringen und mit den Schrauben mit dem angegebenen Drehmoment anziehen.

## DREHMOMENT

Deckelschrauben des Vorderrad-Hauptbremszylinders:  
**1 N·m**

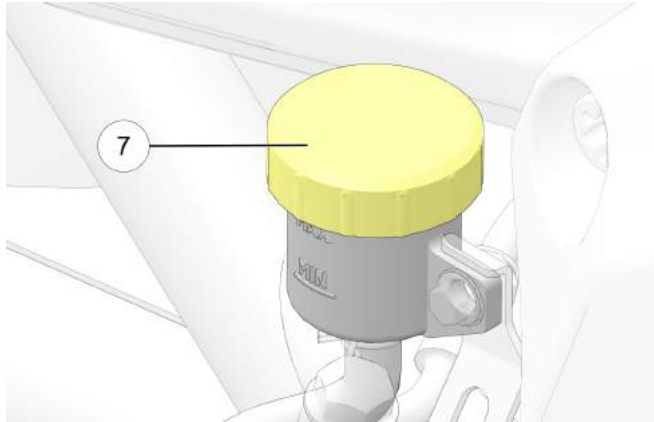
## PRÜFUNG DES HINTERRAD-BREMSEFLÜSSIGKEITSSTANDS

1. Der Flüssigkeitsstand wird am Hauptbremszylinderbehälter der Hinterradbremse geprüft.
2. Sicherstellen, dass das Fahrzeug aufrecht abgestellt ist und den Flüssigkeitsstand durch den Flüssigkeitsbehälter beobachten. Die Flüssigkeit sollte durchsichtig sein und zwischen den Markierungen MIN ⑤ und MAX ⑥ liegen.



3. Den Bereich um den Behälterdeckel mit einem sauberen Lappen abwischen.
4. Den Bremsflüssigkeitsbehälter mit einem sauberen Lappen abwischen.

5. Den Behälterdeckel ⑦ abnehmen.



6. Behutsam ausreichend DOT 4 Bremsflüssigkeit einfüllen, bis der Füllstand zwischen den Markierungen MIN ⑤ und MAX ⑥ liegt.
7. Die Membran und den Deckel anbringen.

## VORDERRADBREMSHEBEL

1. Den Vorderradbremshel zum Lenker heranziehen und festhalten. Der Hebel muss sich frei und reibungslos bewegen lassen. Wenn der Bremshebel betätigt wird, muss ein deutlicher Widerstand spürbar sein, der anhält, bis der Bremshebel losgelassen wird.
2. Den Hebel loslassen. Der losgelassene Hebel muss schnell in seine Ausgangsstellung zurückkehren.
3. Verhält sich der Vorderradbremshel nicht wie beschrieben, muss er vor Fahrtantritt gewartet werden.

## HINTERRADBREMSPEDAL

1. Hinterradbremspedal nach unten drücken. Es muss sich frei und reibungslos bewegen lassen. Beim Betätigen des Bremspedals muss ein deutlicher Widerstand spürbar sein, der anhält, bis das Pedal freigegeben wird.
2. Das Pedal freigegeben. Der losgelassene Hebel muss schnell in seine Ausgangsstellung zurückkehren.
3. Verhält sich das Hinterradbremspedal nicht wie beschrieben, oder ist der Pedalweg bis zum Ansprechen der Bremse zu lang, muss die Bremse vor Fahrtantritt gewartet werden.

## BREMSLEITUNGEN

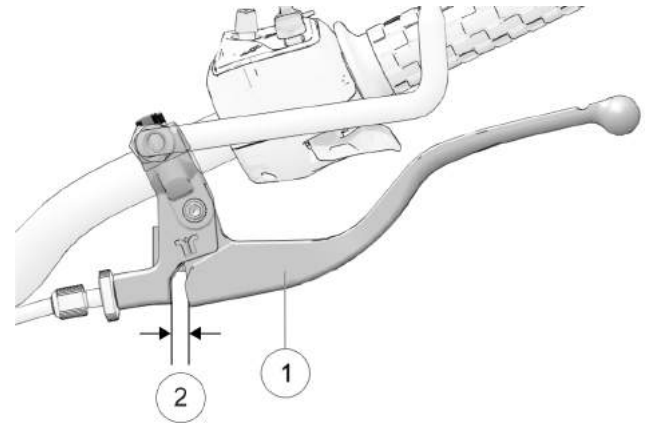
Alle Bremsschläuche und -anschlüsse auf Feuchtigkeit oder Flecken von ausgetretener bzw. eingetrockneter Bremsflüssigkeit kontrollieren. Undichte Anschlüsse mit den vorgeschriebenen Drehmomenten festziehen und schadhafte Komponenten bei Bedarf austauschen. Schlagen Sie im *INDIAN MOTORCYCLE-Werkstatthandbuch* nach oder wenden Sie sich an einen INDIAN MOTORCYCLE-Vertragshändler oder einen qualifizierten Händler.

### **⚠️ WARNUNG**

Bei austretender Bremsflüssigkeit oder zu niedrigem Bremsflüssigkeitsstand besteht die Gefahr eines Ausfalls der Bremsanlage und damit schwerer Verletzungen mit möglicher Todesfolge. Das Fahrzeug bei zu niedrigen Bremsflüssigkeitsständen oder offensichtlichen Undichtigkeiten (Feuchtigkeit oder Flecken von eingetrockneter Flüssigkeit) nicht fahren. Ihren INDIAN MOTORCYCLE-Vertragshändler oder einen qualifizierten Händler aufsuchen.

## MECHANISCHE KUPPLUNG

1. Den Kupplungshebel ① zum Lenker heranziehen und wieder loslassen. Er muss sich frei und reibungslos bewegen lassen und schnell in die Ausgangsposition zurückkehren, wenn er losgelassen wird. Verhält sich der Kupplungshebel nicht wie beschrieben, muss er vor Fahrtantritt gewartet werden.



2. Das Spiel des Kupplungshebels ist der Weg des Hebels von der Ruhestellung bis zu dem Punkt, an dem der Widerstand des Kupplungszugs zu spüren ist. Das Spiel des Kupplungshebels ② muss zwischen 0,5 und 1,5 mm betragen. Den Spalt zwischen Kupplungshebel und Hebelgehäuse messen. Wenn nötig, das Spiel des Kupplungshebels nachjustieren.

## ANMERKUNG

Der Anlassersperrschalter kann den Kupplungssicherheitsschalter nur aktivieren, wenn das Kupplungshebelspiel korrekt eingestellt ist.

## GASDREHGRIFF

Den Gasdrehgriff drehen. Er muss sich ausgehend von der Ruhestellung bis zur Vollgasposition reibungslos drehen lassen. Wenn er freigegeben wird, muss er schnell in seine Ausgangsstellung zurückkehren.

## VORDERRADFEDERUNG

Die Vorderradgabel auf austretendes Öl und auf Schäden prüfen und sicherstellen, dass die Federung einwandfrei funktioniert. Einzelheiten sind im Abschnitt „Prüfung der Vorderradgabel/Federung“ zu finden.

## HINTERRADFEDERUNG

Aufhängung des hinteren Stoßdämpfers kontrollieren und Stoßdämpfer auf undichte Stellen prüfen. Bei Undichtigkeiten oder Störungen, gleich welcher Art, einen Händler zur Wartung aufsuchen. Einzelheiten zur Inspektion und Nachjustierung sind im Abschnitt „Prüfen der Stoßdämpfervorspannung hinten (Fahrhöhe)“ zu finden.

## ⚠️ WARNUNG

Bei zu geringer Bodenfreiheit besteht die Gefahr, dass Teile des Motorrads den Boden berühren und der Fahrer die Kontrolle verliert. Die mögliche Folge sind schwere bzw. tödliche Verletzungen. Stets sicherstellen, dass die Bodenfreiheit dem Vorgabewert entspricht.

## ZAHNRADPRÜFUNG

### HINWEIS

Durch vorschriftsmäßige Reinigung werden die Betriebsdauer von Antriebskette und Zahnrad maximiert und Antriebsstranggeräusche minimiert. Das Reinigungsintervall fällt ungefähr mit den Reifenwechseln zusammen; unter schmutzigen, staubigen oder mit starken Ablagerungen verbundenen Betriebsbedingungen muss die Reinigung häufiger erfolgen.

Die Kette mit einer Kettenbürste oder einem sauberen Lappen reinigen, um Schmutz oder Ablagerungen zu entfernen. Die Kette muss mit Indian Motorcycle-Kettenschmiermittel (2884172) geschmiert werden.

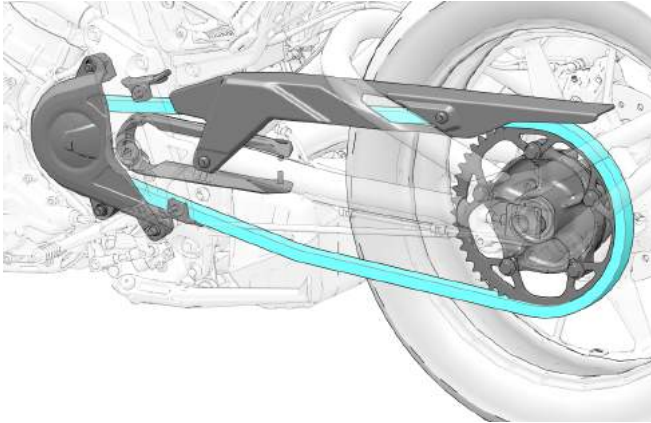
### ⚠️ ACHTUNG

Beim Durchführen dieses Verfahrens muss das Motorrad stets abgeschaltet und das Getriebe im Leerlauf sein.

### ACHTUNG

Die Kette nicht mit einem Entfetter reinigen. Entfetter können die O-Ringe der Kette beschädigen und zu vorzeitiger Abnutzung führen.

1. Die Zähne des vorderen und hinteren Zahnrad auf Abnutzung oder Schaden durch Fremdstoffe untersuchen.



2. Den Zustand der Antriebskette genau prüfen.

### **Nach Folgenden Anzeichen suchen:**

- Verschleißbild – die Abnutzung muss am ganzen Zahnrad gleichmäßig sein
- Risse
- Fehlende Zähne
- Ungleichmäßige Zahngröße

## **ANTRIEBSKETTE**

1. Die Antriebskette auf starke Abnutzung oder zu großen Durchhang, auf Fremdstoffe (Splitt) oder andere Schäden prüfen.
2. Falls Schäden festgestellt werden, muss die Kette ersetzt werden.
3. Wenn die Antriebskette oder das Zahnrad aufgrund von Schäden ersetzt wird, müssen Kette und Zahnrad als ein Satz ersetzt werden, wenn das Antriebssystem mehr als 8000 km (5000 mi) gefahren wurde.

## **KRAFTSTOFFSTAND**

1. Das Motorrad auf ebenem Untergrund auf dem Seitenständer abstellen.
2. Den Kraftstofftankdeckel langsam öffnen.
3. Den Kraftstoffstand im Tank beobachten.
4. Bei Bedarf bis zum unteren Rand des Einfüllstutzens auftanken. Anweisungen zum Tanken sind im Abschnitt „Tanken“ zu finden. Kraftstoffspezifikationen sind im Abschnitt „Kraftstoffempfehlungen“ zu finden.

## SEITENSTÄNDER

Das Modell FTR 1200 ist mit einem Seitenständer-Sperrschalter ausgestattet, der den Betrieb des Motorrads bei ausgeklapptem Seitenständer verhindert.

### **WARNUNG**

Ein nicht vollständig eingeklappter Seitenständer könnte den Boden berühren und dazu führen, dass der Fahrer die Kontrolle verliert, was zu schweren oder tödlichen Verletzungen führen kann. Vor dem Betreiben des Motorrads stets den Seitenständer vollständig einklappen.

Zum Abstellen des Motorrads das Ende des Seitenständers bis zum Anschlag schräg nach unten vom Motorrad weg klappen. Damit das Motorrad stabil steht, den Lenker nach links einschlagen. Das Motorrad nach links lehnen, bis es sicher auf dem Seitenständer ruht.

### **ACHTUNG**

Wenn das Gewicht des Motorrads nicht auf dem Seitenständer ruht, lässt sich das Motorrad nicht abschließen. In einer solchen Position kann jede Bewegung des Motorrads dazu führen, dass der Seitenständer etwas einwärts klappt. Befindet sich der Seitenständer nicht in der vollständig nach vorne geklappten Position und das Gewicht des Motorrads auf ihm ruht, kann das Motorrad umkippen und unter Umständen Personen- und Sachschäden verursachen.

Zum Einklappen des Seitenständers das Motorrad besteigen und dieses vollends aufrichten. Das Ende des Seitenständers

zum Motorrad hin nach oben klappen, bis der Ständer die Ruhestellung einnimmt.

Anweisungen zum Parken, auch zum Parken auf geneigten Flächen und weichen Untergründen, befinden sich auf Seite 80.

### **WARNUNG**

Nicht auf dem Motorrad sitzen, wenn es auf dem Seitenständer abgestellt ist.

## BEFESTIGUNGSTEILE

1. Das gesamte Fahrgestell und den Motor des Motorrads auf gelockerte, schadhafte oder fehlende Befestigungsteile prüfen.
2. Lose Befestigungsteile mit dem vorgeschriebenen Drehmoment anziehen. Schlagen Sie im *INDIAN MOTORCYCLE-Werkstatthandbuch* nach oder wenden Sie sich an einen INDIAN MOTORCYCLE-Vertragshändler oder einen qualifizierten Händler.

### **TIPP**

Befestigungsteile, die schadhaft oder zerbrochen sind oder deren Gewinde beschädigt ist, vor Fahrtantritt auswechseln. INDIAN MOTORCYCLE-Originalbefestigungsteile von gleicher Größe und Qualität verwenden.

## BETRIEB

Im Abschnitt „Betrieb“ dieser Betriebsanleitung wird beschrieben, wie Sie durch sachgerechte Pflege und richtige Fahrtechnik für optimale Leistung und Langlebigkeit Ihres Motorrads sorgen.

Im Abschnitt „Betrieb“ werden folgende wichtige Themen behandelt:

- Einfahren des Motors
- Tanken
- Anlassen des Motors
- Bedienung der Gangschaltung
- Beschleunigen
- Bremsen
- Abstellen des Motors
- Parken

### TIPP

Selbst als erfahrener Motorradfahrer oder Sozios sollten Sie vor der Inbetriebnahme des Motorrads alle Sicherheitsinformationen in dieser Betriebsanleitung lesen.

### HINWEIS

Werden die in dieser Betriebsanleitung beschriebenen Einfahrmaßnahmen nicht korrekt ausgeführt, kann der Motor schwer beschädigt werden. Alle Einfahrhinweise sorgfältig ausführen. Während der Einfahrzeit nicht mit Vollgas fahren, und auch sonstige extreme Beanspruchungen des Motors vermeiden.

## EINFAHREN DES MOTORS

Die ersten 800 km (500 mi) des Motorrads sind die Einfahrzeit des Motors. Während dieser Einfahrzeit müssen wichtige Teile des Motors nach bestimmten Regeln eingefahren werden, so dass sie optimal aufeinander eingeschliffen sind und zueinander passen. Damit der Motor seine Leistungsfähigkeit möglichst lange aufrecht erhält und somit eine hohe Lebensdauer erzielt, ist es wichtig, dass Sie alle Anweisungen zum Einfahren lesen, verstehen und einhalten.

Je behutsamer Sie während der Einfahrzeit mit Ihrem Motorrad umgehen, desto zufriedener werden Sie später mit seiner Leistung sein. Überlastet man den Motor bei niedrigen Drehzahlen und/oder lässt man ihn zu früh mit hohen Drehzahlen laufen, können die Kolben und andere Motorkomponenten beschädigt werden.

Während der Einfahrzeit die folgenden Vorsichtsmaßnahmen einhalten:

- Den Motor nach der Inbetriebnahme nicht über längere Zeitspannen leerlaufen lassen, da er sich sonst überhitzen kann.
- Schnellstarts mit Vollgas vermeiden. Langsam fahren, bis sich der Motor erwärmt hat.
- Den Motor nicht in den oberen Gängen untertourig (mit zu niedriger Drehzahl) fahren.
- Fahren Sie stets mit den empfohlenen Drehzahlen und in den entsprechenden Gängen. Siehe Seite 70 und Seite 75.

## MOTORDREHZAHLN UND GÄNGE

KILOMETER-ZÄHLER		VERFAHREN DES EINFAHRENS
km	mi	
0–145	0–90	Nicht längere Zeit mit mehr als 1/3 Gas oder mit konstanter Gasposition fahren. Motordrehzahl häufig verändern.
146–483	91–300	Nicht längere Zeit mit mehr als 1/2 Gas oder mit konstanter Gasposition fahren. Motordrehzahl häufig verändern.
484–800	301–500	Nicht längere Zeit mit mehr als 3/4 Gas fahren.
Bei 800	Bei 500	Die Wartungsmaßnahmen am Ende der Einfahrzeit durchführen, die im Wartungsabschnitt dieser Betriebsanleitung beschrieben sind. Die Wartungsmaßnahmen am Ende der Einfahrzeit sollten von einem Vertragshändler durchgeführt werden. Die Wartungsmaßnahmen am Ende der Einfahrzeit müssen eine Inspektion, Einstellungen, Nachziehen von Befestigungsteilen sowie ein Motoröl- und Ölfilterwechsel beinhalten. Die Durchführung der Wartungsmaßnahmen am Ende der Einfahrzeit bei Erreichen des entsprechenden Tachostands trägt dazu bei, dass der Motor Spitzenleistungen, optimale Abgaswerte und die längstmögliche Betriebsdauer erreicht.



## TANKEN

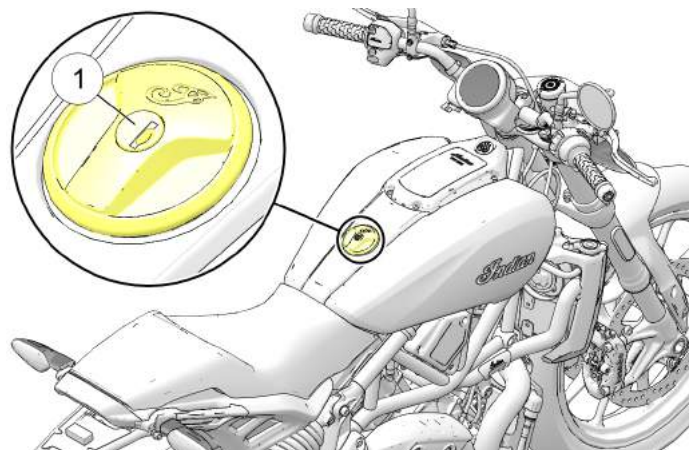
Zum Tanken stets absteigen und Motorrad auf ebenem Untergrund mit heruntergeklapptem Seitenständer abstellen. Bitte die Warnhinweise zum Umgang mit Kraftstoff beachten. Siehe Seite 19. Nur den empfohlenen Kraftstoff verwenden. Siehe Seite 167.

### **⚠️ WARNUNG**

Überlaufender oder verschütteter Kraftstoff kann in Kontakt mit dem heißen Motor oder Auspuffanlage kommen und einen Brand verursachen. Die mögliche Folge sind schwere oder sogar tödliche Verletzungen. Niemals Benzin in Berührung mit heißen Teilen kommen lassen.

### **⚠️ WARNUNG**

Den Kraftstofftankdeckel stets langsam öffnen. Den Tank langsam füllen, damit er nicht überläuft. Den Kraftstofftank nicht überfüllen. Etwas Platz im Tank frei lassen, damit sich der Kraftstoff ausdehnen kann.



1. Zum Öffnen des Kraftstofftankdeckels ① den Zündschlüssel in das Tankschloss stecken und gegen den Uhrzeigersinn drehen.
2. Zapfpistole in den Einfüllstutzen des Kraftstofftanks einführen.
3. Beim Tanken die Zapfpistole festhalten. Nicht den Einfüllstutzen mit dem Gewicht der Zapfpistole und des Schlauchs belasten. Die Zapfpistole nicht unbeaufsichtigt lassen.

4. Kraftstoff bis zum Rand der ovalen Öffnung im Einfüllstutzen einfüllen. Wenn der Kraftstoff dieses Niveau erreicht, ist der Tank voll. Den Kraftstofftank nicht überfüllen. Der Kraftstoffstand darf nicht bis in den Einfüllstutzen reichen. Eine Überfüllung kann die Leistung des Motors und des Kraftstoffdampf-Rückhaltesystems verringern.
5. Vor dem Besteigen des Motorrads grundsätzlich erst den Tankdeckel zuschrauben und verriegeln. Tankdeckel bei gegen den Uhrzeigersinn gedrehtem Schlüssel mit der anderen Hand fest auf den Tankstutzen drücken. Tankdeckel durch Drehen des Schlüssels im Uhrzeigersinn schließen.
6. Wenn der Kraftstoff vollständig aufgebraucht ist, muss die Kraftstoffanlage zunächst wieder mit Kraftstoff gefüllt werden, bevor der nächste Startversuch unternommen werden kann. Siehe Seite 72.

### HINWEIS

Kraftstoff kann die Lackflächen und Kunststoffteile beschädigen. Wird Benzin auf einem Bauteil des Motorrads verschüttet, sofort mit Wasser abspülen oder mit einem sauberen Tuch trocken wischen.

## EINSPRITZEN VON ANLASSKRAFTSTOFF

Wenn der Kraftstoff vollständig aufgebraucht ist, muss die Kraftstoffanlage zunächst wieder mit Kraftstoff gefüllt werden, bevor der nächste Startversuch unternommen wird.

1. Kraftstofftank füllen.
2. Zündschlüssel in Stellung EIN drehen.
3. Den Motorabschalter in BETRIEBSSTELLUNG bringen.
4. Die Kraftstoffpumpe laufen lassen, bis sie sich selbsttätig abschaltet (etwa 2 Sekunden).
5. Den Motorabschalter in die ABSCHALTSTELLUNG schieben und 15 Sekunden warten.
6. Die Schritte 3 bis 5 vier bis fünf Mal wiederholen.
7. Den Schlüssel in Stellung AUS drehen.
8. Motor anlassen. Siehe Seite 72.

## ANLASSEN DES MOTORS

Die Anlassersperre lässt das Anlassen des Motors nur zu, wenn sich das Getriebe im Leerlauf befindet oder wenn ein Gang eingelegt, das Getriebe jedoch ausgekuppelt ist (Kupplungshebel angezogen).

1. Die Prüfungen vor Fahrtantritt ausführen. Siehe Seite 57. Alles Gepäck sorgfältig sichern.
  2. Das Motorrad besteigen und dieses in die aufrechte Position bringen. Den Seitenständer hochklappen.
  3. Zündschlüssel in Stellung EIN drehen.
  4. Den Motorabschalter in BETRIEBSSTELLUNG bringen.
-

5. Getriebe in den Leerlauf schalten.
6. Vorderradbremse betätigen. Getriebe auskuppeln (Kupplungshebel vollständig zum Lenker heranziehen).
7. Anlasserschalter kurzzeitig drücken, um den Motor anzulassen. Der Anlasser dreht den Motor durch, bis er anspringt, jedoch höchstens 3 Sekunden lang. Springt der Motor nicht an, fünf Sekunden abwarten, dann Versuch wiederholen.
8. Beim Anlassen des KALTEN Motors KEIN Gas geben. Die Leerlaufdrehzahl wird elektronisch geregelt und automatisch angepasst. Nach dem Anlassen den Motor mindestens 30 Sekunden lang bei niedriger Drehzahl warmlaufen lassen. 2500 U/min nicht überschreiten. Beim Anlassen des WARMEN Motors KEIN Gas geben.
9. Erlischt die Motorwarnleuchte oder die Öldruck-Kontrollleuchte nach dem Anspringen des Motors nicht, den Motor *unverzüglich* abschalten. Siehe Informationen zur Öldruck-Kontrollleuchte auf Seite 33.

### HINWEIS

Wenn ein Zylinder des Motors fehlzündet oder nicht zündet, kann bei fortgesetztem Betrieb der Katalysator überhitzen und beschädigt werden, wodurch die Emissionsbegrenzung beeinträchtigt wird. Das Motorrad NICHT FAHREN, wenn ein Zylinder fehlzündet oder überhaupt nicht zündet.

10. Motor leer laufen lassen, ohne den Gasdrehgriff zu betätigen. Die Leerlaufdrehzahl sinkt mit dem allmählichen Erreichen der Motorbetriebstemperatur auf das Normalniveau ab.

### TIPP

Den Motor nicht unmittelbar nach dem Anlassen aufheulen lassen oder einen Gang einlegen. Nach einem Warmstart den Motor etwa 30 Sekunden lang leer laufen lassen, nach einem Kaltstart mindestens eine Minute lang (bei kalter Witterung auch länger). Dadurch wird sichergestellt, dass alle Bereiche mit Öl versorgt sind, bevor der Motor belastet wird.

### HINWEIS

Den Motor bei ausgerückter Kupplung oder in den Leerlauf geschaltetem Getriebe nicht mit hohen Drehzahlen laufen lassen. Die maximale sichere Motordrehzahl ist 8300 U/min. Diese maximale sichere Motordrehzahl nie überschreiten, da sonst schwere Motorschäden entstehen können.

## FEHLZÜNDUNGSKERKENUNG

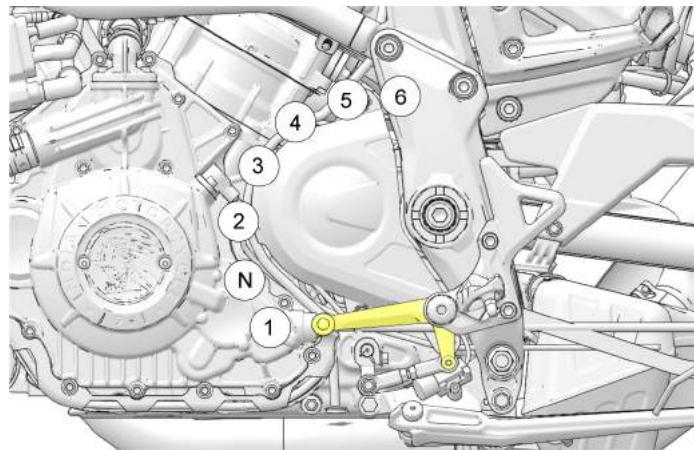
Bei Erkennung einer Fehlzündung blinkt die Motorwarnleuchte, und die Kraftstoffversorgung für den/die entsprechenden Zylinder wird unterbrochen. Die Motorwarnleuchte blinkt weiter, bis der Zündschalter in Stellung AUS gedreht wird. Wird der Motor neu gestartet, blinkt die Motorwarnleuchte nicht mehr und beide Zylinder werden wieder mit Kraftstoff versorgt. Bei Erkennung einer erneuten Fehlzündung blinkt die Motorwarnleuchte wieder, und die Kraftstoffversorgung für den/die entsprechenden Zylinder wird erneut unterbrochen. Nach der dritten Fehlzündung wird der Fehler P0314 festgestellt und gesetzt; die Motorwarnleuchte leuchtet durchgehend und die Kraftstoffversorgung für den/die entsprechenden Zylinder wird unterbrochen. Wenn dieser Fall eintritt, kann Ihnen Ihr INDIAN-Händler oder Vertragshändler helfen.

## BEDIENUNG DER GANGSCHALTUNG

### **WARNUNG**

Gewaltsames Schalten (ohne auszukuppeln) kann Schäden an Motor, Getriebe und Antriebsstrang hervorrufen. Der Fahrer kann aufgrund solcher Schäden die Kontrolle verlieren und schwere oder tödliche Verletzungen erleiden. Vor dem Schalten stets den Kupplungshebel bis zum Anschlag zum Lenker heranziehen, um das Getriebe auszukuppeln.

Ihr Motorrad besitzt ein Sechsganggetriebe. Der Leerlauf ist die Position zwischen dem ersten und dem zweiten Gang.



Um in einen niedrigeren Gang zu schalten, den Gangschalthebel nach unten drücken. Um in einen höheren

Gang zu schalten, den Gangschalthebel nach oben drücken. Den Kupplungshebel nach jedem Gangwechsel loslassen.

Der Wechsel in den Leerlauf geht am leichtesten vonstatten, wenn das Motorrad langsam rollt. Um vom ersten Gang in den Leerlauf zu schalten, den Gangschalthebel um einen halben Betätigungsweg nach oben ziehen.

### TIPP

Das Getriebe befindet sich im Leerlauf, wenn das Motorrad ungehindert und ohne Auskuppeln vor oder zurück geschoben werden kann. Wenn sich der Zündschalter in Stellung EIN und das Getriebe im Leerlauf befindet, leuchtet die Leerlaufanzeige.

## SCHALTEN IM STEHEN

Um bei stehendem Motorrad den Leerlauf zu finden, gibt es folgende Verfahren zum Belasten und Entlasten des Getriebes:

1. Bei ausgerückter Kupplung (Kupplungshebel anziehen) in den Leerlauf schalten und dabei das Motorrad vor- und zurück schaukeln.
2. Im ersten Gang die Kupplung langsam freigeben, bis sie einzukuppeln beginnt. Auf den Gangschalthebel Aufwärtsdruck ausüben und den Kupplungshebel rasch heranziehen.

### ANMERKUNG

Die Leerlaufanzeigenkontrollleuchte befindet sich im Kombiinstrument.

## SCHALTEN WÄHREND DES FAHRENS

### ⚠️ WARNUNG

Fehler beim Herunterschalten können Getriebebeschäden hervorrufen, wodurch die Bodenhaftung und damit die Kontrolle über das Motorrad verloren gehen kann. Die mögliche Folge sind schwere bzw. tödliche Verletzungen.

- Vor dem Herunterschalten Fahrt verlangsamen. Stets bei den empfohlenen Schaltgeschwindigkeiten herunterschalten.
- Beim Herunterschalten auf nasser, rutschiger oder aus sonstigen Gründen rutschgefährdeter Fahrbahn ist äußerste Vorsicht geboten. Unter solchen Bedingungen den Kupplungshebel sehr langsam freigeben.
- Nicht in Kurven herunterschalten, sondern vor dem Ansatz der Kurve.

1. Motor anlassen. Siehe Seite 72.
2. Bei leerlaufendem Motor die Vorderradbremse anziehen.
3. Getriebe auskuppeln (Kupplungshebel vollständig zum Lenker heranziehen).
4. Den Gangschalthebel nach unten drücken, bis er spürbar im ersten Gang einrastet.
5. Den Bremshebel loslassen.

6. Den Kupplungshebel langsam loslassen und gleichzeitig in einer stetigen Bewegung Gas geben (Gasdrehgriff nach hinten drehen). Sobald die Kupplung zu greifen beginnt, setzt sich das Motorrad in Bewegung.
7. Um in einen höheren Gang zu schalten, kontinuierlich beschleunigen, bis die empfohlene Schaltgeschwindigkeit erreicht ist. Siehe Tabelle *Empfohlene Schaltgeschwindigkeiten*. Mit einer schnellen Bewegung gleichzeitig Drosselklappe vollständig schließen und das Getriebe auskuppeln. Den Fußschalthebel anheben, bis er spürbar im nächsten Gang einrastet. Den Kupplungshebel freigeben und gleichzeitig in einer stetigen Bewegung Gas geben.
8. Um in einen niedrigeren Gang zu schalten, den Kupplungshebel zum Lenker heranziehen und gleichzeitig den Gasdrehgriff schließen. Den Fußschalthebel nach unten drücken, bis er spürbar im nächsten Gang einrastet. Kupplungshebel freigeben und gleichzeitig Gas geben.

## TIPP

Um die Fahrt zu verlangsamen oder die Motorkraft zu erhöhen, innerhalb der empfohlenen Schaltgeschwindigkeiten herunterschalten (siehe Tabelle der empfohlenen Schaltgeschwindigkeiten). An einer Steigung oder beim Überholen ist es meist sinnvoll, herunterzuschalten. Herunterschalten bei gleichzeitigem Schließen der Drosselklappe verringert zudem die Geschwindigkeit.

## EMPFOHLENE SCHALTGESCHWINDIGKEITEN

HOCHSCHALTEN (BESCHLEUNIGEN)		HERUNTERSCHALTEN (VERLANGSAMEN)	
GANG- WECHSEL	EMPFOHLENE GESCHWINDIG- KEIT	GANG- WECHSEL	EMPFOHLENE GESCHWINDIG- KEIT
1. zum 2.	27 km/h (17 mph)	6. zum 5.	64 km/h (40 mph)
2. zum 3.	39 km/h (24 mph)	5. zum 4.	56 km/h (35 mph)
3. zum 4.	56 km/h (35 mph)	4. zum 3.	47 km/h (29 mph)
4. zum 5.	67 km/h (42 mph)	3. zum 2.	33 km/h (20 mph)
5. zum 6.	80 km/h (50 mph)	2. zum 1.	16 km/h (10 mph)

## BREMSEN

Stets einen ausreichend langen Bremsweg einkalkulieren, so dass die Bremsen allmählich betätigt werden können.

### TIPP

Die beste Bremsleistung ergibt sich, wenn man die Vorderradbremse etwas stärker betätigt als die Hinterradbremse.

1. Um das Motorrad abzubremsen, Drosselklappe vollständig schließen und die Vorder- und Hinterradbremse mit zunehmendem Druck betätigen.

### TIPP

Beim Ansprechen des Antiblockiersystems während des Bremsvorgangs verspürt der Fahrer im Bremshebel einen pulsierenden Rhythmus. Weiterhin gleichmäßigen Druck auf die Bremsen ausüben, um die bestmögliche Bremsleistung zu erzielen.

2. Beim Verlangsamen der Fahrt das Getriebe auskuppeln oder immer dann herunterschalten, wenn die Geschwindigkeit des Fahrzeugs eine Schaltgeschwindigkeit erreicht.

### WARNUNG

Eine falsche Bremstechnik kann zum Verlust der Kontrolle führen und die Gefahr schwerer Verletzungen mit möglicher Todesfolge mit sich bringen. Abrupte Bremsungen vermeiden. Die Bremsen stets nach und nach betätigen, besonders auf nasser, rutschiger oder wenig griffiger Fahrbahn. In Kurven oder beim Abbiegen sind Bremsungen zu vermeiden. Vor dem Betätigen der Bremsen das Motorrad in die aufrechte Stellung bringen.

## BESCHLEUNIGEN

Zum Beschleunigen öffnet man die Drosselklappe (indem man den Gasdrehgriff nach hinten dreht). Eine gleichmäßige Beschleunigung wird erzielt, indem man die Drosselklappe mit einer ruckfreien, stetigen Bewegung öffnet. Wenn die empfohlene Geschwindigkeit zum Hochschalten erreicht ist, in den nächsthöheren Gang schalten.

### WARNUNG

Plötzliches Beschleunigen kann den Körper des Fahrers ruckartig nach hinten werfen, so dass der Fahrer die Kontrolle über das Motorrad verliert. Außerdem kann abruptes Beschleunigen auf glatter Fahrbahn zum Kontrollverlust führen. Verliert der Fahrer die Kontrolle über das Fahrzeug, besteht die Gefahr schwerer bzw. tödlicher Verletzungen. Stets gleichmäßig beschleunigen, besonders auf nasser, rutschiger oder wenig griffiger Fahrbahn.

## ABSTELLEN DES MOTORS

Vor dem Abstellen des Motors das Motorrad zum Stehen bringen. Getriebe in den Leerlauf schalten oder auskuppeln.

### **WARNUNG**

Stellt man den Motor des fahrenden Motorrads bei eingekuppeltem Getriebe ab, kann die Bodenhaftung des Hinterrads verloren gehen. Außerdem können der Motor und das Getriebe beschädigt werden und der Fahrer die Kontrolle verlieren. Die mögliche Folge sind schwere oder sogar tödliche Verletzungen. Den Motor grundsätzlich erst dann abstellen, wenn das Motorrad zum Stillstand gekommen ist und das Getriebe in den Leerlauf geschaltet wurde. Bleibt der Motor während der Fahrt unvermittelt stehen, Getriebe auskuppeln und das Motorrad von der Fahrbahn herunter an eine sichere Stelle schieben, wo es kein Verkehrshindernis darstellt. Den Zündschalter auf AUS drehen.

1. Wenn das Motorrad stillsteht, Getriebe in den Leerlauf schalten.
2. Den Motorabschalter in **ABSCHALTSTELLUNG** bringen.
3. Den Zündschalter auf **AUS** drehen. Den Zündschlüssel abziehen.

## VERWENDUNG DES GESCHWINDIGKEITSREGLERS

Die Schalter des Geschwindigkeitsreglers befinden sich an der linken Bedieneinheit. Lesen Sie diesen Abschnitt vor Gebrauch des Geschwindigkeitsreglers, und machen Sie sich mit dem sicheren Umgang dieser Funktion vertraut.

Der Geschwindigkeitsregler kann mit dem Schalter des Geschwindigkeitsreglers an der linken Bedieneinheit aktiviert und eingestellt werden. Siehe Seite 28.

### **WARNUNG**

Bei unsachgemäßem Gebrauch des Geschwindigkeitsreglers besteht die Gefahr schwerer Verletzungen mit möglicher Todesfolge. Alle Bedienungsanweisungen für den Geschwindigkeitsregler genau einhalten. Den Geschwindigkeitsregler niemals auf nasser oder rutschiger Fahrbahn benutzen. In dichtem oder stockendem Verkehr den Geschwindigkeitsregler nicht benutzen.



---

## TIPPS ZUM GEBRAUCH DES GESCHWINDIGKEITSREGLERS

- Der Geschwindigkeitsregler kann in den Gängen 3–6 aktiviert werden.
- Die Fahrgeschwindigkeit muss mehr als 32 km/h (20 mph) betragen.
- Auf hügeligen Strecken kann die Sollgeschwindigkeit etwas schwanken.
- Der Geschwindigkeitsregler nimmt die Sollgeschwindigkeit nicht wieder auf, wenn sich daraus eine zu hohe oder zu niedrige Beschleunigungs- bzw. Verlangsamungsrate ergibt. Ein Beispiel: Wird versucht, im sechsten Gang eine zuvor eingestellte Sollgeschwindigkeit von 113 km/h (70 mph) bei 64 km/h (40 mph) wieder aufzunehmen, kann dies dazu führen, dass sich der Geschwindigkeitsregler selbst deaktiviert.
- Der Geschwindigkeitsregler lässt sich nicht aktivieren, wenn die Bremsleuchten nicht einwandfrei funktionieren.
- Der Geschwindigkeitsregler funktioniert erst, wenn seit dem Anlassen des Motors die Kupplung oder eine der Bremsen mindestens einmal betätigt worden ist.

## SOLLGESCHWINDIGKEIT

1. Die Mitte des Schalters des Geschwindigkeitsreglers ① kurzzeitig drücken. Auf dem Kombiinstrument leuchtet die Kontrollleuchte für den Geschwindigkeitsregler auf. Der Geschwindigkeitsregler ist jetzt aktiviert, aber noch nicht auf eine Geschwindigkeit eingestellt.
2. Bis zur gewünschten Geschwindigkeit beschleunigen und dann den Schalter des Geschwindigkeitsreglers nach unten drücken, um den Geschwindigkeitsregler zu aktivieren. Die „Geschwindigkeitsregler einstellen“-Kontrollleuchte leuchtet auf. Der Geschwindigkeitsregler ist auf die gewünschte Geschwindigkeit eingestellt.

## WIEDERAUFNAHME (RES)

Nach einer Deaktivierung des Geschwindigkeitsreglers durch Betätigen der Bremse, des Gasdrehgriffs oder der Kupplung kann die Sollgeschwindigkeit durch Drücken des Schalters für den Geschwindigkeitsregler nach oben wieder aufgenommen werden.

### BESCHLEUNIGEN (ACC)

Bei aktiviertem Geschwindigkeitsregler kann die Sollgeschwindigkeit durch kurzes Antippen der oberen Seite des entsprechenden Schalters schrittweise um jeweils 1 bis 2 km/h (1 mph) erhöht werden. Um bis zu einer gewünschten neuen Sollgeschwindigkeit zu beschleunigen, die obere Seite des Schalters für den Geschwindigkeitsregler entsprechend lange drücken (die neue Sollgeschwindigkeit wird fixiert, wenn der Knopf losgelassen wird).

#### TIPP

Beschleunigt man mit dem Gaspedal und lässt es dann wieder los, nimmt der Geschwindigkeitsregler die zuvor eingestellte Sollgeschwindigkeit wieder auf.

### VERLANGSAMEN (DEC)

Bei aktiviertem Geschwindigkeitsregler kann die Sollgeschwindigkeit durch kurzes Antippen des entsprechenden Schalters (Fixieren/Verlangsamen) nach unten schrittweise um jeweils 1 bis 2 km/h (1 mph) verringert werden. Um eine niedrigere Sollgeschwindigkeit oder die Mindestsollgeschwindigkeit von 32 km/h (20 mph) einzustellen, die untere Seite des Schalters für den Geschwindigkeitsregler entsprechend lange drücken (die neue Sollgeschwindigkeit wird beim Loslassen des Knopfes wirksam).

### GESCHWINDIGKEITSREGLER PAUSIEREN LASSEN

Soll der Geschwindigkeitsregler vorübergehend pausieren, die eingestellte Sollgeschwindigkeit jedoch später wieder aufgenommen werden, verfahren Sie wie folgt:

- Bremsen betätigen oder
- den Kupplungshebel heranziehen.
- Die Gasdrehgriff über die Leerlaufstellung hinaus vorwärts drehen.

Um den Geschwindigkeitsregler abzuschalten und die eingestellte Sollgeschwindigkeit aus dem Speicher zu löschen, den Ein-Aus-Schalter des Geschwindigkeitsreglers drücken.

### PARKEN

Zum Abstellen des Motorrads festen, ebenen Untergrund wählen.

1. Wenn das Motorrad stillsteht, Getriebe in den Leerlauf schalten.
2. Motor abstellen.
3. Seitenständer vollständig herunterklappen.
4. Lenker nach links einschlagen und Motorrad zur linken Seite kippen lassen, bis es sicher auf dem Seitenständer ruht.
5. Den Zündschlüssel abziehen.

## PARKEN AM HANG

Lässt sich das Parken im Gefälle nicht vermeiden, die Maschine mit bergauf gerichtetem Vorderrad abstellen. Den ersten Gang einlegen und das Motorrad so aufstellen, dass es auf dem Seitenständer ruhend eine stabile Position einnimmt.

### HINWEIS

Beim Parken an einer Steigung das Motorrad mit nach bergauf gerichtetem Vorderrad abstellen. Wenn das Motorrad mit nach bergab gerichtetem Vorderrad abgestellt wird, kann der Seitenständer einklappen und das Motorrad umfallen.

## PARKEN AUF WEICHEM UNTERGRUND

Lässt sich das Parken auf weichem Untergrund nicht vermeiden, eine Unterlage unter den Seitenständerfuß legen, damit dieser auf einer festen Fläche aufsitzt. Die Unterlage muss stabil und groß genug sein, um das Gewicht des Motorrads abzustützen, ohne in den Untergrund einzusinken.

Asphalt wird bei heißem Wetter weich. Der Seitenständer kann unter solchen Bedingungen in den aufgeweichten Asphalt einsinken, so dass das Motorrad umkippt. Beim Parken auf Asphaltflächen bei heißem Wetter eine geeignete Unterlage unter den Seitenständer legen.

### ACHTUNG

Heiße Teile des Motors und der Auspuffanlage können Hautverbrennungen und bei Kontakt mit brennbaren Stoffen einen Brand verursachen. Das Motorrad stets in sicherer Entfernung von brennbarem Material abstellen und darauf achten, dass keine Passanten mit heißen Teilen in Berührung kommen können.



## WARTUNG

### SICHERHEIT BEI WARTUNGSARBEITEN

#### WARNUNG

Missachten der Sicherheitsempfehlungen und -anweisungen kann zu schweren Unfällen mit möglicher Todesfolge führen. Die Sicherheitsanweisungen und die Betriebs-, Inspektions- und Wartungsmaßnahmen in dieser Betriebsanleitung sind jederzeit einzuhalten.

- Unsachgemäß eingebaute oder eingestellte Komponenten können die Stabilität und die Fahreigenschaften des Motorrades beeinträchtigen. Falsch installierte elektrische Bauteile können zum Ausfall des Motors oder der elektrischen Anlage führen. In beiden Fällen besteht die Gefahr erheblicher Personen- und Sachschäden. Wenn es Ihnen an der Zeit, dem richtigen Werkzeug oder dem Fachwissen mangelt, eine Wartungsmaßnahme korrekt auszuführen, wenden Sie sich bitte an die Vertragswerkstatt.
- Siehe auch die sicherheitsrelevanten Wartungsinformationen im Abschnitt „Wartungsmaßnahmen zur Aufrechterhaltung der Betriebssicherheit“.
- Vor jeder Wartungsmaßnahme die entsprechende Anweisung komplett durchlesen.
- Vor Wartungsmaßnahmen stets das Motorrad auf einer festen, ebenen Fläche aufstellen. Sicherstellen, dass das angehobene oder auf dem Seitenständer ruhende Motorrad nicht umkippen bzw. herabfallen kann. Einzelheiten sind im Abschnitt „Anheben des Fahrzeugs“ zu finden.
- Heiße Teile des Motors und der Auspuffanlage können Hautverbrennungen und bei Kontakt mit brennbaren Stoffen einen Brand verursachen. Das Motorrad stets in sicherer Entfernung von brennbarem Material abstellen und darauf achten, dass keine Passanten mit heißen Teilen in Berührung kommen können.
- Bei Arbeiten mit Druckluft Augen- und Gesichtsschutz tragen.
- Motor nie in geschlossenen Räumen anlassen oder laufen lassen. Motorabgase sind giftig und können innerhalb kurzer Zeit zu Bewusstlosigkeit und zum Tode führen.
- Bei manchen Maßnahmen muss mit gefährlichen Substanzen wie z. B. Öl oder Bremsflüssigkeit hantiert werden. Stets die Anweisungen und Warnhinweise auf der Verpackung des Produkts beachten.

## SACHGEMÄSSE WARTUNG

Eine sachgerechte Wartung gewährleistet größtmögliche Sicherheit, Haltbarkeit und Zuverlässigkeit des Motorrads. Die Wartungsmaßnahmen am Ende der Einfahrzeit sind Voraussetzung für die Garantie sowie auch für die ordnungsgemäße Funktion der Emissionsbegrenzung.

- Führen Sie die *Wartungsmaßnahmen am Ende der Einfahrzeit* durch, wenn der Kilometerzähler des Motorrads 800 km (500 mi) erreicht. Für diesen Service den Vertragshändler aufsuchen.
- Die empfohlenen *Routinewartungsmaßnahmen* in den in der Routinewartungstabelle ab Seite 85 angegebenen Intervallen durchführen.

## PROBEFAHRTEN

Bevor das Motorrad nach der Wartung wieder in Normalbetrieb genommen wird, sollte es in einem sicheren Bereich Probe gefahren werden. Besonders auf die korrekte Montage und Funktion aller gewarteten Bauteile achten. Gegebenenfalls alle Korrekturen oder Nachjustierungen vornehmen, die für den sicheren Betrieb des Fahrzeugs erforderlich sind.

## WARTUNGSMASSNAHMEN AM ENDE DER EINFahrZEIT

Führen Sie die Wartungsmaßnahmen am Ende der Einfahrzeit durch, wenn der Kilometerzähler des Motorrads 800 km (500 mi) erreicht. Für diesen Service den Vertragshändler aufsuchen.

Die Wartungsmaßnahmen am Ende der Einfahrzeit schaffen die Voraussetzungen für optimalen Motorbetrieb während der

gesamten Motorlebensdauer. Ihr Händler wechselt das Motoröl, kontrolliert alle Flüssigkeiten und wartungsfähigen Bauteile und den festen Sitz aller Befestigungsteile und führt erforderliche Einstellungen durch.

## GRÖßERE WARTUNGSMASSNAHMEN

Aufwendige Reparaturen erfordern in der Regel spezielle Fachkenntnisse und Spezialwerkzeug. Insbesondere die Wartung der Abgasanlage setzt die Verfügbarkeit von Spezialwerkzeug und eine adäquate fachliche Qualifikation voraus und sollte der Vertragswerkstatt überlassen bleiben. Schlagen Sie im *INDIAN MOTORCYCLE-Werkstatthandbuch* nach oder wenden Sie sich an einen INDIAN MOTORCYCLE-Vertragshändler oder einen qualifizierten Händler.

## ROUTINEWARTUNGSMASSNAHME

Nach Bedarf die Einzelteile kontrollieren, reinigen, schmieren, einstellen und auswechseln. Stellt sich bei der Kontrolle heraus, dass Teile ausgetauscht werden müssen, INDIAN MOTORCYCLE-Originalteile von Ihrem Händler verwenden. Alle Service- und Wartungsmaßnahmen im Wartungsprotokoll verzeichnen, das auf Seite 181 beginnt.

Die Wartungsmaßnahmen in den in der Routinewartungstabelle angegebenen Intervallen durchführen. *Fahrzeuge, die extrem beansprucht werden, müssen häufiger inspiziert und gewartet werden.*

## DEFINITION VON „EXTREMBEANSPRUCHUNG“

- lange Fahrten bei hoher Geschwindigkeit
- lange Fahrten bei niedriger Geschwindigkeit

- Fahrten bei hohem Staubaufkommen oder sonstigen schädlichen Bedingungen
- Fahrten bei kalter Witterung (bei Minusgraden)

## WARTUNGSINTERVALLE

Die Wartungsintervall-Tabellen enthalten die erforderlichen Wartungsmaßnahmen und Prüfungen basierend auf dem Fahrzeugkilometerstand. Jede Tabelle enthält den Kilometerstand, bei dem diese Wartungsmaßnahme am Fahrzeug ausgeführt werden muss. Einige Punkte oder Komponenten müssen bei Extrembeanspruchung eventuell häufiger ausgeführt werden. Wenn das Fahrzeug mehr als 80.000 km zurückgelegt hat, müssen die Service-Intervalle wieder mit der Tabelle für 800 km begonnen werden.

EB – Diese Maßnahmen sind bei Fahrzeugen, die extrem beansprucht werden, häufiger auszuführen.

D – Wartungsmaßnahmen sind von einem Indian Motorcycle-Vertragshändler auszuführen.

E – Wartung des Emissionsbegrenzungssystem (Kalifornien/International)

## WARTUNG NACH 800 km (500 mi)

PRÜFUNG		BEMERKUNGEN
D	Kurbelgehäuse-Entlüftungssystem	Prüfen; anziehen, reinigen, einstellen.
D	Antriebskette	Prüfen, reinigen, abschmieren.
D	Befestigungsteile der Motoraufhängung	Prüfen, anziehen, einstellen.
EB	Motoröl- und Filterwechsel	Öl und Ölfilter wechseln, Altöl auf Verunreinigungen prüfen.
E	Kraftstoffdampf-Rückhaltesystem	Prüfen, reinigen.
E	Auspuffanlage	Prüfen, anziehen, einstellen.
D	Kraftstoffanlage	Prüfen, reinigen.
D	Ölleitungen/Ölsystem prüfen	Prüfen; reinigen, bei Bedarf einstellen.
	Batterie	Pole begutachten; reinigen; testen.
D	Bremsflüssigkeit	Alle zwei Jahre wechseln (DOT 4).

# WARTUNG

PRÜFUNG		BEMERKUNGEN
EB/D	Bremsbeläge	Bremsbelagverschleiß prüfen; bei Abnutzung über die Verschleißgrenze hinaus wechseln.
D	Kupplungshebel	Mit dem entsprechenden Schmiermittel gemäß Anweisung schmieren.
D	Kupplungszugspiel	Prüfen; bei Bedarf einstellen.
D	Seilzugenden	Prüfen; mit dem entsprechenden Schmiermittel gemäß Anweisung schmieren.
D	Befestigungsteile	Prüfen; bei Bedarf anziehen.
D	Vorderradbremshel	Bei Bedarf einstellen, mit dem entsprechenden Schmiermittel gemäß Anweisung schmieren.
D	Vorderradgabelöl	Prüfen
D	Vorderradgabel und Vorderachse	Prüfen; bei Bedarf einstellen.
D	Gangschaltpedal	Prüfen; bei Bedarf einstellen.
D	Scheinwerfer	Prüfen; bei Bedarf einstellen.
D	Hinterradbremspedal	Prüfen; bei Bedarf einstellen.
D	Hinterradstoßdämpfer	Prüfen; bei Bedarf einstellen.
D	Spureinstellung des Hinterrads	Prüfen; bei Bedarf einstellen.
	Probefahrt	Eine Probefahrt durchführen.
D	Seitenständer	Mit dem entsprechenden Schmiermittel gemäß Anweisung schmieren.
D	Lenklager	Prüfen
D	Hinterradfederungsgestänge	Prüfen
D	Schwinge und Hinterachse	Prüfen
D	Reifen/Felgen	Profiltiefe, auf Flankenrisse und Verschleißbild prüfen.



**WARTUNG NACH 4.000 km (2.500 mi)**

<b>PRÜFUNG</b>		<b>BEMERKUNGEN</b>
EB	Luftfilter	Prüfen, reinigen.
D	Kurbelgehäuse-Entlüftungssystem	Prüfen; anziehen, reinigen, einstellen.
D	Antriebskette	Prüfen, reinigen, abschmieren.
E	Kraftstoffdampf-Rückhaltesystem	Prüfen, reinigen.
E	Auspuffanlage	Prüfen, anziehen, einstellen.
D	Kraftstoffanlage	Prüfen, reinigen.
D	Ölleitungen/Ölsystem prüfen	Prüfen; reinigen, bei Bedarf einstellen.
	Batterie	Pole begutachten; reinigen; testen.
D	Bremsflüssigkeit	Alle zwei Jahre wechseln (DOT 4).
EB/D	Bremsbeläge	Bremsbelagverschleiß prüfen; bei Abnutzung über die Verschleißgrenze hinaus wechseln.
D	Kupplungszugspiel	Prüfen; bei Bedarf einstellen.
D	Befestigungsteile	Prüfen; bei Bedarf anziehen.
D	Vorderradbremshebel	Prüfen; bei Bedarf einstellen, mit dem entsprechenden Schmiermittel gemäß Anweisung schmieren.
D	Vorderradgabel und Vorderachse	Prüfen; bei Bedarf einstellen.
D	Gangschaltpedal	Prüfen; bei Bedarf einstellen.
D	Scheinwerfer	Prüfen; bei Bedarf einstellen.
D	Hinterradbremspedal	Prüfen; bei Bedarf einstellen.
D	Hinterradstoßdämpfer	Prüfen; bei Bedarf einstellen.
D	Spureinstellung des Hinterrads	Prüfen; bei Bedarf einstellen.
	Probefahrt	Eine Probefahrt durchführen.

## WARTUNG

---

<b>PRÜFUNG</b>		<b>BEMERKUNGEN</b>
D	Seitenständer	Prüfen; bei Bedarf einstellen, mit dem entsprechenden Schmiermittel gemäß Anweisung schmieren.
D	Lenklager	Prüfen
D	Hinterradfederungsgestänge	Prüfen
D	Schwinge und Hinterachse	Prüfen
D	Reifen/Felgen	Profiltiefe, auf Flankenrisse und Verschleißbild prüfen.

**WARTUNG NACH 8.000 km (5.000 mi)**

<b>PRÜFUNG</b>		<b>BEMERKUNGEN</b>
EB	Luftfilter	Prüfen, reinigen.
D	Kurbelgehäuse-Entlüftungssystem	Prüfen; anziehen, reinigen, einstellen.
D	Antriebskette	Prüfen, reinigen, abschmieren.
D	Kettengleitschienen	Prüfen, bei Bedarf wechseln.
E	Kraftstoffdampf-Rückhaltesystem	Prüfen, reinigen.
E	Auspuffanlage	Prüfen, anziehen, einstellen.
D	Kraftstoffanlage	Prüfen, reinigen.
D	Ölleitungen/Ölsystem prüfen	Prüfen; reinigen, bei Bedarf einstellen.
	Batterie	Pole begutachten; reinigen; testen.
D	Bremsflüssigkeit	Alle zwei Jahre wechseln (DOT 4).
EB/D	Bremsbeläge	Bremsbelagverschleiß prüfen; bei Abnutzung über die Verschleißgrenze hinaus wechseln.
D	Kupplungshebel	Prüfen; bei Bedarf einstellen.
D	Kupplungszugspiel	Prüfen; bei Bedarf einstellen.
D	Seilzugenden	Prüfen; mit dem entsprechenden Schmiermittel gemäß Anweisung schmieren.
D	Befestigungsteile	Prüfen; bei Bedarf anziehen.
D	Vorderradbremshel	Bei Bedarf einstellen, mit dem entsprechenden Schmiermittel gemäß Anweisung schmieren.
D	Vorderradgabelöl	Nach Ablauf des angegebenen Zeitintervalls oder alle zwei Jahre auswechseln.
D	Vorderradgabel und Vorderachse	Prüfen; bei Bedarf einstellen.
D	Gangschaltpedal	Prüfen; bei Bedarf einstellen.

## WARTUNG

<b>PRÜFUNG</b>		<b>BEMERKUNGEN</b>
D	Hinterradbremspedal	Prüfen; bei Bedarf einstellen.
D	Hinterradstoßdämpfer	Prüfen; bei Bedarf einstellen.
D	Spureinstellung des Hinterrads	Prüfen; bei Bedarf einstellen.
	Probefahrt	Eine Probefahrt durchführen.
D	Seitenständer	Prüfen; bei Bedarf einstellen, mit dem entsprechenden Schmiermittel gemäß Anweisung schmieren.
D	Lenklager	Prüfen
D	Hinterradfederungsgestänge	Prüfen
D	Schwinge und Hinterachse	Prüfen
D	Reifen/Felgen	Profiltiefe, auf Flankenrisse und Verschleißbild prüfen.

**WARTUNG NACH 16.000 km (10.000 mi)**

<b>PRÜFUNG</b>		<b>BEMERKUNGEN</b>
EB	Luftfilter	Prüfen, reinigen.
D	Kurbelgehäuse-Entlüftungssystem	Prüfen; anziehen, reinigen, einstellen.
D	Antriebskette	Prüfen, reinigen, abschmieren.
D	Kettengleitschienen	Prüfen, bei Bedarf wechseln.
D	Motorkompression	Prüfen; bei Bedarf korrigieren.
EB	Motoröl- und Filterwechsel	Öl und Ölfilter wechseln, Altöl auf Verunreinigungen prüfen.
E	Kraftstoffdampf-Rückhaltesystem	Prüfen, reinigen.
E	Auspuffanlage	Prüfen, anziehen, einstellen.
D	Kraftstoffanlage	Prüfen, reinigen.
D	Ölleitungen/Ölsystem prüfen	Prüfen; reinigen, bei Bedarf einstellen.
D/E	Zündkerzen	Kontrollieren; bei Bedarf auswechseln; mit vorgegebenem Drehmoment anziehen.
	Batterie	Pole begutachten; reinigen; testen.
D	Bremsflüssigkeit	Wechseln (DOT 4).
EB/D	Bremsbeläge	Bremsbelagverschleiß prüfen; bei Abnutzung über die Verschleißgrenze hinaus wechseln.
D	Kupplungshebel	Mit dem entsprechenden Schmiermittel gemäß Anweisung schmieren.
D	Kupplungszugspiel	Prüfen; bei Bedarf einstellen.
D	Seilzugenden	Mit dem entsprechenden Schmiermittel gemäß Anweisung schmieren.
D	Befestigungsteile	Prüfen; bei Bedarf anziehen.
D	Vorderradbremshel	Bei Bedarf einstellen, mit dem entsprechenden Schmiermittel gemäß Anweisung schmieren.

## WARTUNG

<b>PRÜFUNG</b>		<b>BEMERKUNGEN</b>
D	Vorderradgabelöl	Nach Ablauf des angegebenen Zeitintervalls oder alle zwei Jahre auswechseln.
D	Vorderradgabel und Vorderachse	Prüfen; bei Bedarf einstellen.
D	Gangschaltpedal	Prüfen; bei Bedarf einstellen.
D	Scheinwerfer	Prüfen; bei Bedarf einstellen.
D	Hinterradbremspedal	Prüfen; bei Bedarf einstellen.
D	Hinterradstoßdämpfer	Prüfen; bei Bedarf einstellen.
D	Spureinstellung des Hinterrads	Prüfen; bei Bedarf einstellen.
	Probefahrt	Eine Probefahrt durchführen.
D	Seitenständer	Mit dem entsprechenden Schmiermittel gemäß Anweisung schmieren.
D	Lenklager	Prüfen
D	Hinterradfederungsgestänge	Prüfen
D	Schwinge und Hinterachse	Prüfen
D	Reifen/Felgen	Profiltiefe, auf Flankenrisse und Verschleißbild prüfen.

**WARTUNG NACH 24.000 km (15.000 mi)**

<b>PRÜFUNG</b>		<b>BEMERKUNGEN</b>
EB	Luftfilter	Wechseln
D	Kurbelgehäuse-Entlüftungssystem	Prüfen; anziehen, reinigen, einstellen.
D	Antriebskette	Wechseln
D	Kettengleitschienen	Prüfen, bei Bedarf wechseln.
E	Kraftstoffdampf-Rückhaltesystem	Prüfen, reinigen.
E	Auspuffanlage	Prüfen, anziehen, einstellen.
D	Kraftstoffanlage	Prüfen, reinigen.
D	Ölleitungen/Ölsystem prüfen	Prüfen; reinigen, bei Bedarf einstellen.
	Batterie	Pole begutachten; reinigen; testen.
D	Bremsflüssigkeit	Alle zwei Jahre wechseln (DOT 4).
EB/D	Bremsbeläge	Bremsbelagverschleiß prüfen; bei Abnutzung über die Verschleißgrenze hinaus wechseln.
D	Kupplungshebel	Prüfen; bei Bedarf einstellen.
D	Kupplungszugspiel	Prüfen; bei Bedarf einstellen.
D	Seilzugenden	Prüfen; bei Bedarf einstellen.
D	Befestigungsteile	Prüfen; bei Bedarf anziehen.
D	Vorderradbremshel	Bei Bedarf einstellen, mit dem entsprechenden Schmiermittel gemäß Anweisung schmieren.
D	Vorderradgabelöl	Wechseln
D	Vorderradgabel und Vorderachse	Prüfen; bei Bedarf einstellen.
D	Gangschaltpedal	Prüfen; bei Bedarf einstellen.
D	Hinterradbremspedal	Prüfen; bei Bedarf einstellen.

## WARTUNG

<b>PRÜFUNG</b>		<b>BEMERKUNGEN</b>
D	Hinterradstoßdämpfer	Prüfen; bei Bedarf einstellen.
D	Spureinstellung des Hinterrads	Prüfen; bei Bedarf einstellen.
	Probefahrt	Eine Probefahrt durchführen.
D	Seitenständer	Prüfen; bei Bedarf einstellen, mit dem entsprechenden Schmiermittel gemäß Anweisung schmieren.
D	Lenklager	Prüfen
D	Hinterradfederungsgestänge	Prüfen
D	Schwinge und Hinterachse	Prüfen
D	Reifen/Felgen	Profiltiefe, auf Flankenrisse und Verschleißbild prüfen.



**WARTUNG NACH 32.000 km (20.000 mi)**

<b>PRÜFUNG</b>		<b>BEMERKUNGEN</b>
EB	Luftfilter	Prüfen, reinigen.
D	Kurbelgehäuse-Entlüftungssystem	Prüfen; anziehen, reinigen, einstellen.
D	Antriebskette	Prüfen, reinigen, abschmieren.
D	Kettengleitschienen	Prüfen, bei Bedarf wechseln.
D	Motorkompression	Prüfen; bei Bedarf korrigieren.
EB	Motoröl- und Filterwechsel	Öl und Ölfilter wechseln, Altöl auf Verunreinigungen prüfen.
E	Kraftstoffdampf-Rückhaltesystem	Prüfen, reinigen.
E	Auspuffanlage	Prüfen, anziehen, einstellen.
D	Kraftstoffanlage	Prüfen, reinigen.
D	Ölleitungen/Ölsystem prüfen	Prüfen; reinigen, bei Bedarf einstellen.
D/E	Zündkerzen	Kontrollieren; bei Bedarf auswechseln; mit vorgegebenem Drehmoment anziehen.
D	Ventilspiel	Prüfen; bei Bedarf einstellen.
	Batterie	Pole begutachten; reinigen; testen.
D	Bremsflüssigkeit	Wechseln (DOT 4).
EB/D	Bremsbeläge	Bremsbelagverschleiß prüfen; bei Abnutzung über die Verschleißgrenze hinaus wechseln.
D	Kupplungshebel	Mit dem entsprechenden Schmiermittel gemäß Anweisung schmieren.
D	Kupplungszugspiel	Prüfen; bei Bedarf einstellen.
D	Seilzugenden	Mit dem entsprechenden Schmiermittel gemäß Anweisung schmieren.
D	Befestigungsteile	Prüfen; bei Bedarf anziehen.
D	Vorderradbremshel	Bei Bedarf einstellen, mit dem entsprechenden Schmiermittel gemäß Anweisung schmieren.

## WARTUNG

<b>PRÜFUNG</b>		<b>BEMERKUNGEN</b>
D	Vorderradgabelöl	Prüfen
D	Vorderradgabel und Vorderachse	Prüfen; bei Bedarf einstellen.
D	Gangschaltpedal	Prüfen; bei Bedarf einstellen.
D	Scheinwerfer	Prüfen; bei Bedarf einstellen.
D	Hinterradbremspedal	Prüfen; bei Bedarf einstellen.
D	Hinterradstoßdämpfer	Prüfen; bei Bedarf einstellen.
D	Spureinstellung des Hinterrads	Prüfen; bei Bedarf einstellen.
	Probefahrt	Eine Probefahrt durchführen.
D	Seitenständer	Mit dem entsprechenden Schmiermittel gemäß Anweisung schmieren.
D	Lenklager	Prüfen
D	Hinterradfederungsgestänge	Prüfen
D	Schwinge und Hinterachse	Prüfen
D	Reifen/Felgen	Profiltiefe, auf Flankenrisse und Verschleißbild prüfen.

**WARTUNG NACH 40.000 km (25.000 mi)**

<b>PRÜFUNG</b>		<b>BEMERKUNGEN</b>
EB	Luftfilter	Prüfen, reinigen.
D	Kurbelgehäuse-Entlüftungssystem	Prüfen; anziehen, reinigen, einstellen.
D	Antriebskette	Prüfen, reinigen, abschmieren.
D	Kettengleitschienen	Prüfen, bei Bedarf wechseln.
E	Kraftstoffdampf-Rückhaltesystem	Prüfen, reinigen.
E	Auspuffanlage	Prüfen, anziehen, einstellen.
D	Kraftstoffanlage	Prüfen, reinigen.
D	Ölleitungen/Ölsystem prüfen	Prüfen; reinigen, bei Bedarf einstellen.
	Batterie	Pole begutachten; reinigen; testen.
D	Bremsflüssigkeit	Alle zwei Jahre wechseln (DOT 4).
EB/D	Bremsbeläge	Bremsbelagverschleiß prüfen; bei Abnutzung über die Verschleißgrenze hinaus wechseln.
D	Kupplungshebel	Prüfen; bei Bedarf einstellen.
D	Kupplungszugspiel	Prüfen; bei Bedarf einstellen.
D	Seilzugenden	Prüfen; bei Bedarf einstellen.
D	Befestigungsteile	Prüfen; bei Bedarf anziehen.
D	Vorderradbremshel	Bei Bedarf einstellen, mit dem entsprechenden Schmiermittel gemäß Anweisung schmieren.
D	Vorderradgabelöl	Prüfen
D	Vorderradgabel und Vorderachse	Prüfen; bei Bedarf einstellen.
D	Gangschaltpedal	Prüfen; bei Bedarf einstellen.
D	Hinterradbremspedal	Prüfen; bei Bedarf einstellen.

## WARTUNG

<b>PRÜFUNG</b>		<b>BEMERKUNGEN</b>
D	Hinterradstoßdämpfer	Prüfen; bei Bedarf einstellen.
D	Spureinstellung des Hinterrads	Prüfen; bei Bedarf einstellen.
	Probefahrt	Eine Probefahrt durchführen.
D	Seitenständer	Prüfen; bei Bedarf einstellen, mit dem entsprechenden Schmiermittel gemäß Anweisung schmieren.
D	Lenklager	Prüfen
D	Hinterradfederungsgestänge	Prüfen
D	Schwinge und Hinterachse	Prüfen
D	Reifen/Felgen	Profiltiefe, auf Flankenrisse und Verschleißbild prüfen.

**WARTUNG NACH 48.000 km (30.000 mi)**

<b>PRÜFUNG</b>		<b>BEMERKUNGEN</b>
EB	Luftfilter	Wechseln
D	Kurbelgehäuse-Entlüftungssystem	Prüfen; anziehen, reinigen, einstellen.
D	Antriebskette	Wechseln
D	Kettengleitschienen	Prüfen, bei Bedarf wechseln.
D	Motorkompression	Prüfen; bei Bedarf korrigieren.
EB	Motoröl- und Filterwechsel	Öl und Ölfilter wechseln, Altöl auf Verunreinigungen prüfen.
E	Kraftstoffdampf-Rückhaltesystem	Prüfen, reinigen.
E	Auspuffanlage	Prüfen, anziehen, einstellen.
D	Kraftstoffanlage	Prüfen, reinigen.
D	Ölleitungen/Ölsystem prüfen	Prüfen; reinigen, bei Bedarf einstellen.
D/E	Zündkerzen	Wechseln
	Batterie	Pole begutachten; reinigen; testen.
D	Bremsflüssigkeit	Wechseln (DOT 4).
EB/D	Bremsbeläge	Bremsbelagverschleiß prüfen; bei Abnutzung über die Verschleißgrenze hinaus wechseln.
D	Kupplungshebel	Mit dem entsprechenden Schmiermittel gemäß Anweisung schmieren.
D	Kupplungszugspiel	Prüfen; bei Bedarf einstellen.
D	Seilzugenden	Mit dem entsprechenden Schmiermittel gemäß Anweisung schmieren.
D	Befestigungsteile	Prüfen; bei Bedarf anziehen.
D	Vorderradbremshel	Mit dem entsprechenden Schmiermittel gemäß Anweisung schmieren.
D	Vorderradgabelöl	Wechseln
D	Vorderradgabel und Vorderachse	Prüfen; bei Bedarf einstellen.

## WARTUNG

<b>PRÜFUNG</b>		<b>BEMERKUNGEN</b>
D	Gangschaltpedal	Prüfen; bei Bedarf einstellen.
D	Scheinwerfer	Prüfen; bei Bedarf einstellen.
D	Hinterradbremspedal	Prüfen; bei Bedarf einstellen.
D	Hinterradstoßdämpfer	Prüfen; bei Bedarf einstellen.
D	Spureinstellung des Hinterrads	Prüfen; bei Bedarf einstellen.
	Probefahrt	Eine Probefahrt durchführen.
D	Seitenständer	Mit dem entsprechenden Schmiermittel gemäß Anweisung schmieren.
D	Lenklager	Prüfen
D	Hinterradfederungsgestänge	Prüfen
D	Schwinge und Hinterachse	Prüfen
D	Reifen/Felgen	Profiltiefe, auf Flankenrisse und Verschleißbild prüfen.

**WARTUNG NACH 52.000 km (35.000 mi)**

<b>PRÜFUNG</b>		<b>BEMERKUNGEN</b>
EB	Luftfilter	Prüfen, reinigen.
D	Kurbelgehäuse-Entlüftungssystem	Prüfen; anziehen, reinigen, einstellen.
D	Antriebskette	Prüfen, reinigen, abschmieren.
D	Kettengleitschienen	Prüfen, bei Bedarf wechseln.
E	Kraftstoffdampf-Rückhaltesystem	Prüfen, reinigen.
E	Auspuffanlage	Prüfen, anziehen, einstellen.
D	Kraftstoffanlage	Prüfen, reinigen.
D	Ölleitungen/Ölsystem prüfen	Prüfen; reinigen, bei Bedarf einstellen.
	Batterie	Pole begutachten; reinigen; testen.
D	Bremsflüssigkeit	Alle zwei Jahre wechseln (DOT 4).
EB/D	Bremsbeläge	Bremsbelagverschleiß prüfen; bei Abnutzung über die Verschleißgrenze hinaus wechseln.
D	Kupplungshebel	Prüfen; bei Bedarf einstellen.
D	Kupplungszugspiel	Prüfen; bei Bedarf einstellen.
D	Seilzugenden	Prüfen; bei Bedarf einstellen.
D	Befestigungsteile	Prüfen; bei Bedarf anziehen.
D	Vorderradbremshel	Bei Bedarf einstellen, mit dem entsprechenden Schmiermittel gemäß Anweisung schmieren.
D	Vorderradgabelöl	Prüfen
D	Vorderradgabel und Vorderachse	Prüfen; bei Bedarf einstellen.
D	Gangschaltpedal	Prüfen; bei Bedarf einstellen.
D	Hinterradbremspedal	Prüfen; bei Bedarf einstellen.

## WARTUNG

<b>PRÜFUNG</b>		<b>BEMERKUNGEN</b>
D	Hinterradstoßdämpfer	Prüfen; bei Bedarf einstellen.
D	Spureinstellung des Hinterrads	Prüfen; bei Bedarf einstellen.
	Probefahrt	Eine Probefahrt durchführen.
D	Seitenständer	Mit dem entsprechenden Schmiermittel gemäß Anweisung schmieren.
D	Lenklager	Prüfen
D	Hinterradfederungsgestänge	Prüfen
D	Schwinge und Hinterachse	Prüfen
D	Reifen/Felgen	Profiltiefe, auf Flankenrisse und Verschleißbild prüfen.



**WARTUNG NACH 64.000 km (40.000 mi)**

<b>PRÜFUNG</b>		<b>BEMERKUNGEN</b>
EB	Luftfilter	Prüfen, reinigen.
D	Kurbelgehäuse-Entlüftungssystem	Prüfen; anziehen, reinigen, einstellen.
D	Antriebskette	Prüfen, reinigen, abschmieren.
D	Kettengleitschienen	Prüfen, bei Bedarf wechseln.
D	Motorkompression	Prüfen; bei Bedarf korrigieren.
EB	Motoröl- und Filterwechsel	Öl und Ölfilter wechseln, Altöl auf Verunreinigungen prüfen.
E	Kraftstoffdampf-Rückhaltesystem	Prüfen, reinigen.
E	Auspuffanlage	Prüfen, anziehen, einstellen.
D	Kraftstoffanlage	Prüfen, reinigen.
D	Ölleitungen/Ölsystem prüfen	Prüfen; reinigen, bei Bedarf einstellen.
D/E	Zündkerzen	Kontrollieren; bei Bedarf auswechseln; mit vorgegebenem Drehmoment anziehen.
D	Ventilspiel	Prüfen; bei Bedarf einstellen.
	Batterie	Pole begutachten; reinigen; testen.
D	Bremsflüssigkeit	Wechseln (DOT 4).
EB/D	Bremsbeläge	Bremsbelagverschleiß prüfen; bei Abnutzung über die Verschleißgrenze hinaus wechseln.
D	Kupplungshebel	Mit dem entsprechenden Schmiermittel gemäß Anweisung schmieren.
D	Kupplungszugspiel	Prüfen; bei Bedarf einstellen.
D	Seilzugenden	Mit dem entsprechenden Schmiermittel gemäß Anweisung schmieren.
D	Befestigungsteile	Prüfen; bei Bedarf anziehen.
D	Vorderradbremshel	Bei Bedarf einstellen, mit dem entsprechenden Schmiermittel gemäß Anweisung schmieren.

## WARTUNG

<b>PRÜFUNG</b>		<b>BEMERKUNGEN</b>
D	Vorderradgabelöl	Prüfen
D	Vorderradgabel und Vorderachse	Prüfen; bei Bedarf einstellen.
D	Gangschaltpedal	Prüfen; bei Bedarf einstellen.
D	Scheinwerfer	Prüfen; bei Bedarf einstellen.
D	Hinterradbremspedal	Prüfen; bei Bedarf einstellen.
D	Hinterradstoßdämpfer	Prüfen; bei Bedarf einstellen.
D	Spureinstellung des Hinterrads	Prüfen; bei Bedarf einstellen.
	Probefahrt	Eine Probefahrt durchführen.
D	Seitenständer	Mit dem entsprechenden Schmiermittel gemäß Anweisung schmieren.
D	Lenklager	Prüfen
D	Hinterradfederungsgestänge	Prüfen
D	Schwinge und Hinterachse	Prüfen
D	Reifen/Felgen	Profiltiefe, auf Flankenrisse und Verschleißbild prüfen.

**WARTUNG NACH 72.000 km (45.000 mi)**

PRÜFUNG		BEMERKUNGEN
EB	Luftfilter	Wechseln
D	Kurbelgehäuse-Entlüftungssystem	Prüfen; anziehen, reinigen, einstellen.
D	Antriebskette	Wechseln
D	Kettengleitschienen	Prüfen, bei Bedarf wechseln.
E	Kraftstoffdampf-Rückhaltesystem	Prüfen, reinigen.
E	Auspuffanlage	Prüfen, anziehen, einstellen.
D	Kraftstoffanlage	Prüfen, reinigen.
D	Ölleitungen/Ölsystem prüfen	Prüfen; reinigen, bei Bedarf einstellen.
	Batterie	Pole begutachten; reinigen; testen.
D	Bremsflüssigkeit	Alle zwei Jahre wechseln (DOT 4).
EB/D	Bremsbeläge	Bremsbelagverschleiß prüfen; bei Abnutzung über die Verschleißgrenze hinaus wechseln.
D	Kupplungshebel	Mit dem entsprechenden Schmiermittel gemäß Anweisung schmieren.
D	Kupplungszugspiel	Prüfen; bei Bedarf einstellen.
D	Seilzugenden	Prüfen; mit dem entsprechenden Schmiermittel gemäß Anweisung schmieren.
D	Befestigungsteile	Prüfen; bei Bedarf anziehen.
D	Vorderradbremshel	Mit dem entsprechenden Schmiermittel gemäß Anweisung schmieren.
D	Vorderradgabelöl	Wechseln
D	Vorderradgabel und Vorderachse	Prüfen; bei Bedarf einstellen.
D	Gangschaltpedal	Prüfen; bei Bedarf einstellen.
D	Hinterradbremspedal	Prüfen; bei Bedarf einstellen.

## WARTUNG

<b>PRÜFUNG</b>		<b>BEMERKUNGEN</b>
D	Hinterradstoßdämpfer	Prüfen; bei Bedarf einstellen.
D	Spureinstellung des Hinterrads	Prüfen; bei Bedarf einstellen.
	Probefahrt	Eine Probefahrt durchführen.
D	Seitenständer	Mit dem entsprechenden Schmiermittel gemäß Anweisung schmieren.
D	Lenklager	Prüfen
D	Hinterradfederungsgestänge	Prüfen
D	Schwinge und Hinterachse	Prüfen
D	Reifen/Felgen	Profiltiefe, auf Flankenrisse und Verschleißbild prüfen.

**WARTUNG NACH 80.000 km (50.000 mi)**

<b>PRÜFUNG</b>		<b>BEMERKUNGEN</b>
EB	Luftfilter	Prüfen, reinigen.
D	Kurbelgehäuse-Entlüftungssystem	Prüfen; anziehen, reinigen, einstellen.
D	Antriebskette	Prüfen, reinigen, abschmieren.
D	Kettengleitschienen	Prüfen, bei Bedarf wechseln.
D	Motorkompression	Prüfen; bei Bedarf korrigieren.
D	Befestigungsteile der Motoraufhängung	Prüfen, anziehen, einstellen.
EB	Motoröl- und Filterwechsel	Öl und Ölfilter wechseln, Altöl auf Verunreinigungen prüfen.
E	Kraftstoffdampf-Rückhaltesystem	Prüfen, reinigen.
E	Auspuffanlage	Prüfen, anziehen, einstellen.
D	Kraftstoffanlage	Prüfen, reinigen.
D	Ölleitungen/Ölsystem prüfen	Prüfen; reinigen, bei Bedarf einstellen.
D/E	Zündkerzen	Kontrollieren; bei Bedarf auswechseln; mit vorgegebenem Drehmoment anziehen.
	Batterie	Pole begutachten; reinigen; testen.
D	Bremsflüssigkeit	Wechseln (DOT 4).
EB/D	Bremsbeläge	Bremsbelagverschleiß prüfen; bei Abnutzung über die Verschleißgrenze hinaus wechseln.
D	Kupplungshebel	Mit dem entsprechenden Schmiermittel gemäß Anweisung schmieren.
D	Kupplungszugspiel	Prüfen; bei Bedarf einstellen.
D	Seilzugenden	Mit dem entsprechenden Schmiermittel gemäß Anweisung schmieren.
D	Befestigungsteile	Prüfen; bei Bedarf anziehen.
D	Vorderradbremshel	Bei Bedarf einstellen, mit dem entsprechenden Schmiermittel gemäß Anweisung schmieren.

## WARTUNG

<b>PRÜFUNG</b>		<b>BEMERKUNGEN</b>
D	Vorderradgabelöl	Prüfen
D	Vorderradgabel und Vorderachse	Prüfen; bei Bedarf einstellen.
D	Gangschaltpedal	Prüfen; bei Bedarf einstellen.
D	Scheinwerfer	Prüfen; bei Bedarf einstellen.
D	Hinterradbremspedal	Prüfen; bei Bedarf einstellen.
D	Hinterradstoßdämpfer	Wechseln
D	Spureinstellung des Hinterrads	Prüfen; bei Bedarf einstellen.
	Probefahrt	Eine Probefahrt durchführen.
D	Seitenständer	Mit dem entsprechenden Schmiermittel gemäß Anweisung schmieren.
D	Lenklager	Prüfen
D	Hinterradfederungsgestänge	Prüfen
D	Schwinge und Hinterachse	Prüfen
D	Reifen/Felgen	Profiltiefe, auf Flankenrisse und Verschleißbild prüfen.

EB – Diese Maßnahmen sind bei Fahrzeugen, die extrem beansprucht werden, häufiger auszuführen.

D – Wartungsmaßnahmen sind von einem Indian Motorcycle-Vertragshändler auszuführen.

E – Wartung des Emissionsbegrenzungssystem (Kalifornien)

Wenn das Fahrzeug mehr als 80.000 km (50.000 mi) zurückgelegt hat, müssen die Service-Intervalle wieder mit der Tabelle für 800 km (500 mi) begonnen werden.

## MOTORÖL- UND FILTERWECHSEL

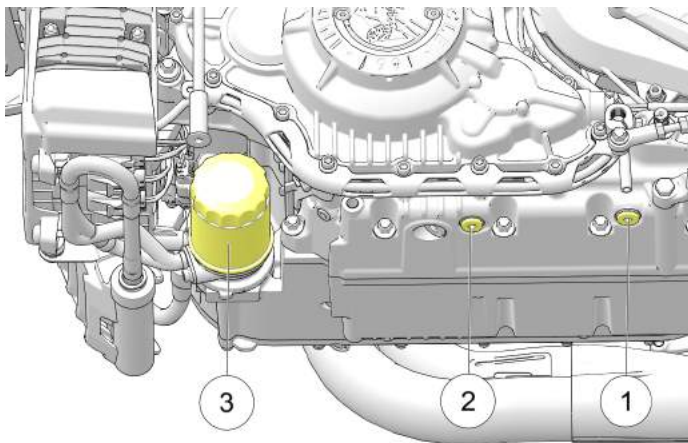
### WICHTIG

Der Motor MUSS WARM sein, bevor das folgende Verfahren ausgeführt wird.

### ACHTUNG

#### HEISSE KOMPONENTEN

Isolierte Handschuhe tragen und mit diesen Teilen vorsichtig umgehen.



1. Den Motor warmlaufen lassen und dann abstellen.
2. Das Motorrad in aufrechter, zentrierter Stellung aufbocken.

3. Eine Öl Ablaufwanne unter die Motoröl-Ablassschrauben ① und ② stellen.
4. Die Ablassschrauben mit Dichtungsscheiben herausdrehen.
5. Öl vollständig ablaufen lassen. Altöl vorschriftsmäßig entsorgen.
6. Den Ölfilter ③ ausbauen und vollständig ablaufen lassen. Den Ölfilter vorschriftsmäßig entsorgen.
7. Die Dichtfläche der Motoröl-Filterhalterung und umgebende Fläche reinigen.
8. Ein wenig Öl auf die neue Ölfilterdichtung auftragen und den Filter anschrauben, bis die Filterdichtung an der Kontaktfläche anliegt. Den Ölfilter mit dem angegebenen Drehmomentwert festziehen.

### DREHMOMENT

Ölfilter:

**13 N·m oder ca. 3/4 bis 1 volle Umdrehung nachdem die Dichtung Kontakt mit der Dichtfläche der Filterhalterung hat.**

9. Neue Dichtungsscheiben verwenden und die Ablassschrauben wieder einbauen. Mit dem angegebenen Drehmoment anziehen.

### DREHMOMENT

Motoröl-Ablassschraube:

**20 N·m**

10. Mit einem Trichter 2,8 Liter (3 US-Quart) vollsynthetisches Indian Motorcycle 15W-60-Motoröl durch die Motoröleinfüllöffnung einfüllen.

## HINWEIS

2,8 Liter bringen den Motorölstand auf oder in die Nähe der Markierung „FULL“ (Voll) auf dem Schauglas. Bei einem neuen oder generalüberholten (trockenen) Motor müssen noch weitere 0,47 Liter (0,5 US-Quart) eingefüllt werden.

11. Das Motorrad sicher in aufrechter, zentrierter Stellung aufbocken und den Motor ca. 30 Sekunden lang im Leerlauf laufen lassen.
12. Motor abstellen.
13. Den Ölstand am Schauglas prüfen. Der Ölstand muss sich in der Mitte des Schauglases zwischen den beiden Markierungen befinden. **NICHT ÜBERFÜLLEN!**

## WICHTIG

Das gesamte Motoröl-Füllvolumen bei Ölfilterwechsel beträgt ca. 2,8–3,8 Liter (3,0–4,0 US-Quart). Das gesamte Motoröl-Füllvolumen bei einem neuen oder generalüberholten (trockenen) Motor beträgt ca. 4,25 Liter (4,5 US-Quart).

14. Die Einstellung des erforderlichen Ölstands wird im Abschnitt auf Seite 60 in diesem Kapitel beschrieben.

## ACHTUNG

Wenn die Öldruck-Kontrollleuchte nach einem Ölwechsel länger als sonst leuchtet, die Drehzahl nicht über die Leerlaufdrehzahl hinaus erhöhen, bevor die Kontrollleuchte erloschen ist; andernfalls kann der Motor beschädigt werden.

15. Den Bereich um die Ablassschraube und den Ölfilter auf Undichtigkeiten prüfen.

## HINWEIS

Das Altöl und den Ölfilter gemäß örtlichen Vorschriften entsorgen.



## KÜHLSYSTEM

Der Motorkühlmittelstand wird durch das Ausgleichssystem geregelt. Zum Ausgleichssystem gehören der Ausgleichsbehälter, der Kühlereinfüllstutzen, der Kühlerdruckverschluss und der Verbindungsschlauch.

Mit zunehmender Motortemperatur wird das sich aufgrund der Erhitzung ausdehnende Kühlmittel teilweise aus dem Kühler heraus unter dem Druckverschluss hindurch in den Ausgleichsbehälter gedrückt. Bei sinkender Motortemperatur zieht sich das sich abkühlende Motorkühlmittel wieder zusammen und saugt dementsprechend zusätzliche Flüssigkeit aus dem Ausgleichsbehälter unter dem Druckverschluss hindurch zum Kühler.

Bei neuen Fahrzeugen ist ein leichtes Absinken des Kühlmittelstands normal, da das System zunächst Luftreste aus dem Kühlsystem herauspülen muss. Den Kühlmittelstand kontrollieren und bei Bedarf etwas Kühlmittel in den Ausgleichsbehälter nachfüllen, um den Kühlmittelstand im empfohlenen Bereich zu halten.

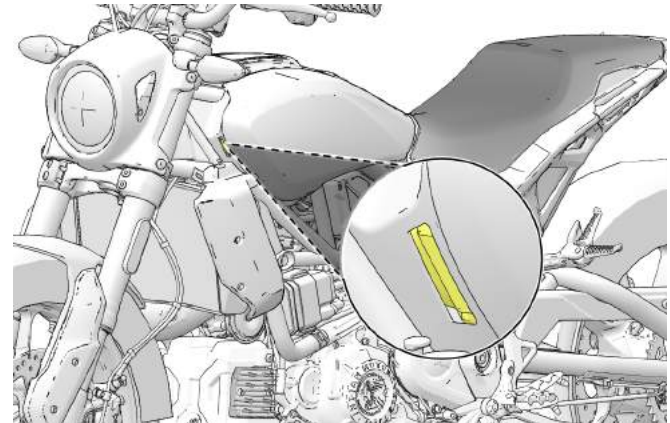
INDIAN empfiehlt das Frostschutzmittel 50/50 Premix. Dieses Frostschutzmittel ist eine gebrauchsfertige Mischung. Nicht mit Wasser verdünnen.

Damit das Kühlmittel seine Aufgabe, den Motor zu schützen, langfristig erfüllen kann, empfehlen wir, das gesamte Kühlmittel alle fünf (5) Jahre oder 80.000 km (50.000 mi) (je nachdem was zuerst eintritt) aus dem Kühlsystem abzulassen. Bitte hierzu einen Händler aufsuchen.

## PRÜFUNG DES KÜHLMITTELSTANDS

Der Kühlmittel-Ausgleichsbehälter befindet sich unter dem Luftfiltergehäusedeckel. Der Füllstand lässt sich ohne Zerlegen von Bauteilen ablesen.

1. Das Schauglas des Kühlmittel-Ausgleichsbehälters befindet sich an der linken Seite des Motorrads.

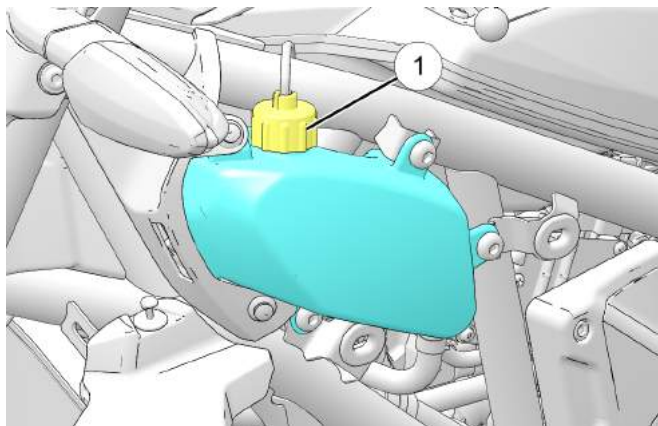


2. Sicherstellen, dass der Kühlmittelstand zwischen den beiden Markierungen liegt.
3. Wenn der Kühlmittelstand unter der unteren Linie liegt, muss Kühlmittel nachgefüllt werden.

### AUFFÜLLEN DES KÜHLMITTELS

Zum Auffüllen von Kühlmittel folgende Schritte ausführen:

1. Sitz und Luftfiltergehäusedeckel ausbauen.
2. Deckel des Ausgleichsbehälters ① entfernen, um Kühlmittel nachzufüllen. Solange Kühlmittel nachfüllen, bis der Füllstand zwischen den Markierungen liegt.

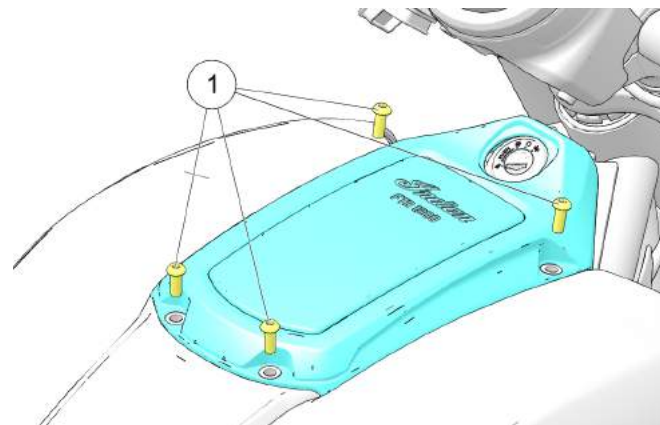


### LUFTFILTERWECHSEL

#### HINWEIS

Wenn das Motorrad unter nassen oder staubigen Bedingungen betrieben wird, ist die Wartung in kürzeren Abständen erforderlich. Der Luftfiltereinsatz kann nicht gereinigt werden. Der Filter muss nach Bedarf ausgetauscht werden.

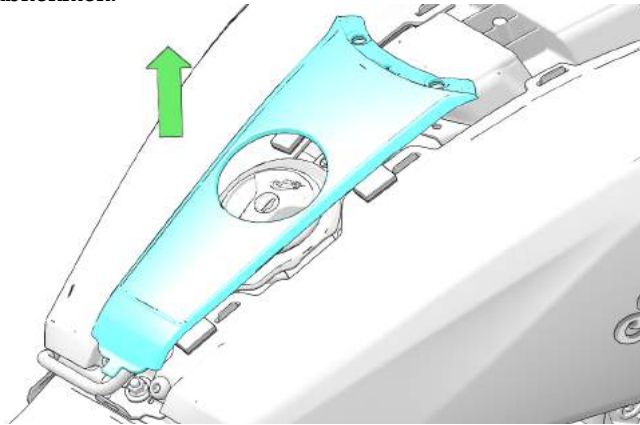
1. Sitz ausbauen. Siehe Seite 139.
2. Vier Befestigungsteile ① ausbauen, mit denen der Luftfiltergehäuserahmen befestigt ist.



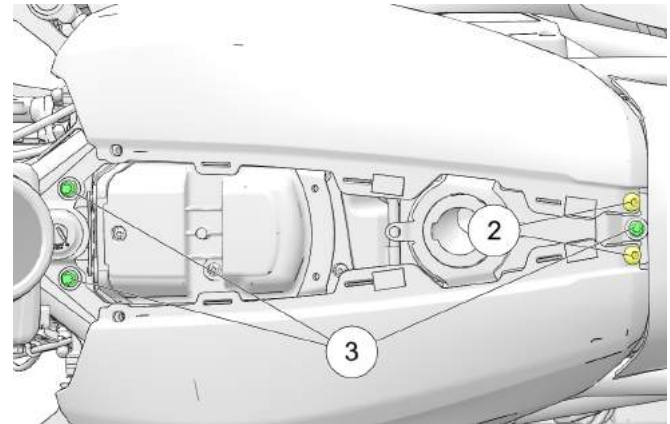
**ANMERKUNG**

Befestigungsteile nicht ohne angebrachte Druckbegrenzer lockern oder wieder einbauen.

3. Mittelkonsolenabdeckung von der Ausrichtungshalterung abnehmen.



4. Tankdeckel abnehmen und an einer sauberen, sicheren Stelle ablegen.  
 5. Zwei Befestigungsteile entfernen, mit denen der Luftfiltergehäusedeckel ② befestigt ist.

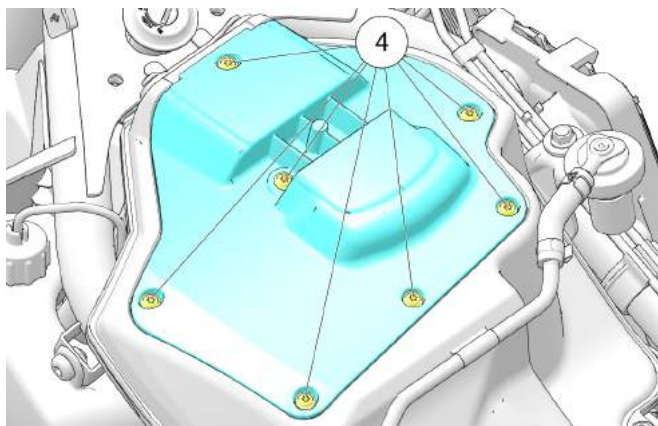


6. 2 Luftfiltergehäusedeckel abnehmen.

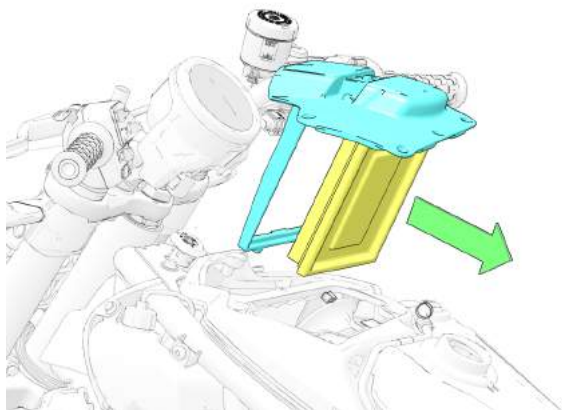
**HINWEIS**

Luftfiltergehäusedeckel zum Entfernen nach oben und heraus ziehen.

7. Drei Befestigungsteile ③ entfernen, um die Ausrichtungshalterung auszubauen.  
 8. Sieben Befestigungsteile ④ entfernen, mit denen der Luftfilterwartungsdeckel befestigt ist.



9. Luftfilter aus dem Luftfiltergehäuse herausnehmen.



10. Filtereinsatz kontrollieren und auswechseln, wenn er verschmutzt, nass oder verfault ist.

11. Einen *neuen* Filter in der gleichen Ausrichtung des alten Filters einbauen.

12. Luftfilterwartungsdeckel anbringen und mit sieben Befestigungsteilen sichern.

## DREHMOMENT

Befestigungsteil des Luftfilterwartungsdeckels: **2 N·m**

13. Ausrichtungshalterung anbringen und mit Befestigungsteilen sichern.

## DREHMOMENT

Befestigungsteil der Fahrzeugrahmen-  
Ausrichtungshalterung:  
**11 Nm (96 in-lb)**

14. Luftfiltergehäusedeckel anbringen.

## DREHMOMENT

Befestigungsteil des Luftfiltergehäusedeckels:  
**4 N·m**

15. Tankdeckel anbringen.

16. Mittelkonsolenabdeckung anbringen.

17. Luftfiltergehäuserahmen anbringen und mit Befestigungsteilen sichern.

**DREHMOMENT**

Befestigungsteil des Luftfiltergehäuserahmens:  
**4 N·m**

18. Sitz wieder einbauen. Siehe Seite 139

**ACHTUNG**

Wenn der Deckel zu lose sitzt oder der Filtereinsatz nicht korrekt eingebaut ist, kann Schmutz in den Motor gelangen und vorzeitige Motorabnutzung verursachen.

**ANTRIEBSKETTENSPIGUNG – TECHNISCHE DATEN**

KETTENDURCHHANG	
MODELL	KETTENDURCHHANG BEI 4,53 kg (10 lb) KRAFT
FTR 1200/FTR 1200S	33-40 mm
ANTRIEBSKETTEN-MAXIMALLÄNGE	
MODELL	Wert
FTR 1200/FTR 1200S	319 mm oder weniger

**EINSTELLEN DER ANTRIEBSKETTE**

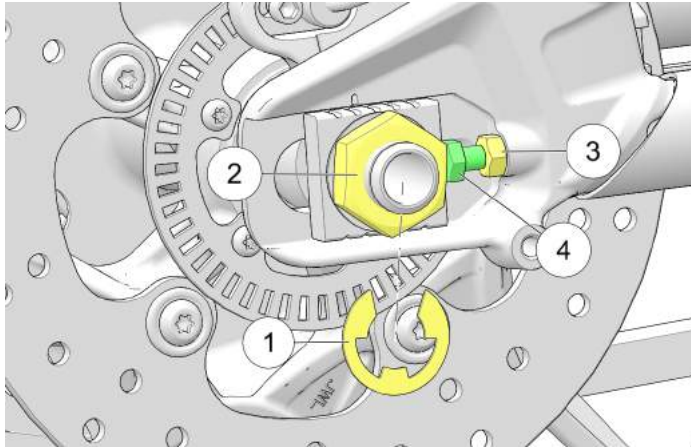
Die Antriebskette mit Indian Motorcycle Kettenspray oder einem zugelassenen Kettenschmiermittel in den in der Routinewartungstabelle angegebenen Schmierintervallen schmieren. Bei Extrembeanspruchungen wie schmutzigen oder nassen Fahrbedingungen öfter schmieren.

**WICHTIG**

Die Reinigung der Antriebskette mit einem Hochdruckreiniger oder mit Lösungsmittel kann zu vorzeitigem Verschleiß und Kettenriss führen. Keinen Hochdruckreiniger oder Benzin zur Reinigung der Antriebskette verwenden. Der Betrieb des Motorrads bei unsachgemäßem Kettendurchhang des Hinterradantriebs kann zu schweren Schäden am Getriebe und den Antriebskomponenten führen. Es ist immer darauf zu achten, dass die Kette innerhalb der angegebenen Spezifikationen eingestellt ist.

**⚠️ WARNUNG**

**Durch ein verkantetes Hinterrad können der Antriebsstrang laut laufen und die Antriebskette beschädigt werden und eventuell reißen, wodurch der Fahrer die Kontrolle über das Motorrad verlieren kann.**



1. Die Sicherungsscheibe ① entfernen und die Achsmutter ② lösen.
2. Beide Spanschrauben-Kontermuttern ③ an beiden Seiten lösen.
3. Die Spanschrauben ④ an beiden Seiten gleichmäßig einstellen, bis die richtige Spannung erzielt wird. Siehe Seite 115.

### WICHTIG

Um die Veränderung der Kettenspannung zu minimieren, nur den RECHTEN Einsteller verstellen, um die endgültige Kettenausrichtung einzustellen. Darauf achten, dass die Achse bei diesem Verfahren vorn an den Achseinstellern aufliegt.

4. Anhand der Einstellmarkierungen die gleichmäßige Achsausrichtung gewährleisten.
5. Die Kontermuttern festziehen, ohne die Spanschrauben zu bewegen. Sicherstellen, dass die Achse nach vorn gegen die Einstellschrauben gedrückt ist.

### DREHMOMENT

Schwinger-Kontermutter  
**16 N·m**

6. Die Kettenspannung noch einmal nachprüfen und ggf. justieren.
7. Die Achsmutter anbringen.

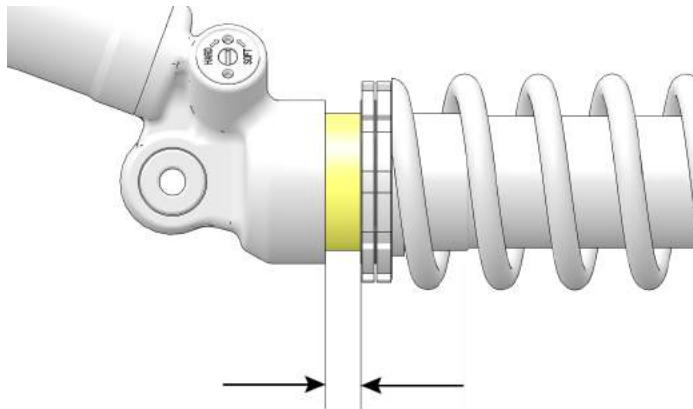
### DREHMOMENT

Hinterachsmutter  
**119 N·m**

8. Die Clipschelle einbauen.

## VORSPANNUNGSPRÜFUNG DES HINTERRADSTOSSDÄMPFERS

Die Vorspannungseinstellung des Hinterradstoßdämpfers regelmäßig kontrollieren. Die Vorspannung gemäß der folgenden Tabelle nachjustieren, damit sich die Maschine am bequemsten anfühlt und die richtige Bodenfreiheit erzielt wird.



1. Das Gesamtgewicht von Fahrer, Sozius und Ladung ermitteln.
2. Die Stoßdämpfervorspannung ermitteln, indem die Länge des freiliegenden Gewindes am Stoßdämpfergehäuse hinter der Kontermutter gemessen wird. Siehe nachfolgende Tabelle für Messwerte basierend auf Gewicht.
3. Die Vorspannung so einstellen, dass die in der Tabelle angegebenen Abmessungen erzielt werden. Zum Einstellen siehe Seite 118.

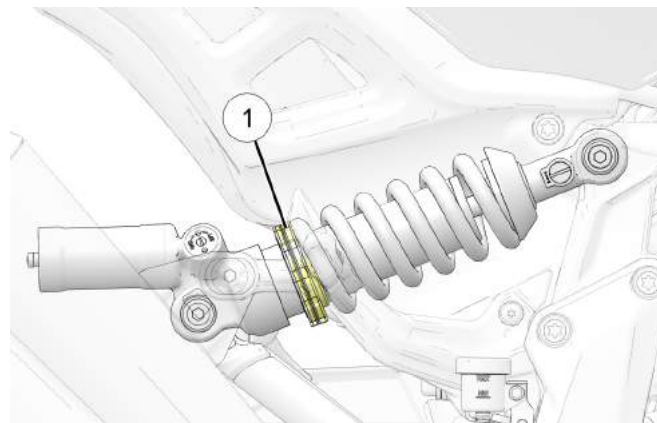
GESAMTGEWICHT VON FAHRER, SOZIUS UND LADUNG	ABMESSUNG
57 kg (125 lb)	0 mm
68 kg (150 lb)	2 mm
79 kg (175 lb)	5 mm
91 kg (200 lb)	8 mm
102 kg (225 lb)	10 mm
113 kg (250 lb)	13 mm
125 kg (275 lb)	15 mm
136 kg (300 lb)	17 mm
147 kg (325 lb)	20 mm
159 kg (350 lb)	22 mm

<b>GESAMTGEWICHT VON FAHRER, SOZIUUS UND LADUNG</b>	<b>ABMESSUNG</b>
170 kg (375 lb)	25 mm
181 kg (400 lb)	27 mm
196 kg (425 lb)	30 mm

## HINTERRADSTOSSDÄMPFERVORSPAN- NUNG

1. Das Motorrad in aufrechter Stellung sichern, indem das Vorderrad in einen Klemmständer eingespannt wird.
2. Die Sicherungsmutter ① mit Hilfe des Stoßdämpfervorspannungs-Schlüssels (**2884176**) durch Drehen gegen den Uhrzeigersinn (von der Stoßdämpferoberseite aus gesehen) lockern.
3. Ein leichtes Schmiermittel auf die Federseite der Einstellmutter sprühen.

4. Zum **ERHÖHEN** der Stoßdämpfervorspannung (härtere Einstellung) die Einstellmutter im Uhrzeigersinn drehen (von oben betrachtet), zum **VERRINGERN** der Vorspannung (weichere Einstellung) die Einstellmutter gegen den Uhrzeigersinn drehen.



5. Nach dem Einstellen die Vorspannung erneut messen.
6. Die Sicherungsmutter fest gegen die Einstellmutter anziehen.



## LEITFADEN ZUR HINTERRADSTOSSDÄMPFEREINSTELLUNG

### WICHTIG

Sicherstellen, dass die Vorspannung des Hinterradstoßdämpfers korrekt eingestellt ist, bevor die Druck- und Zugeinstellungen unten verändert werden.

### HINWEIS

**FTR 1200** verfügt über Vorspannungs- und Zugeinstellungen am Hinterradstoßdämpfer, jedoch über keine Gabeleinstellungen.

**FTR 1200 S** verfügt über komplett verstellbare Komponenten von Gabel und Hinterachsfederung.

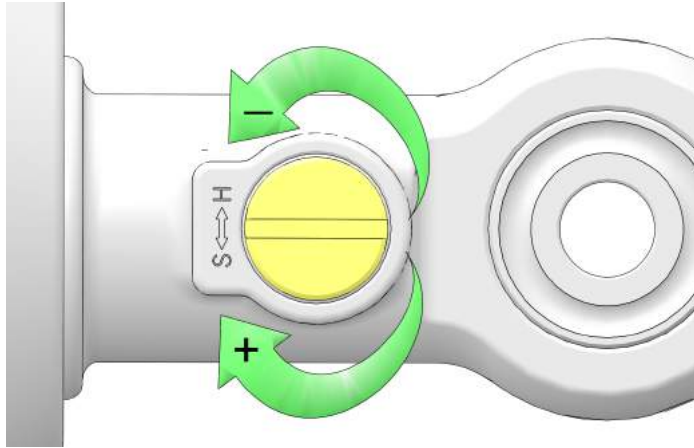
### ANMERKUNG

Wenn die Einsteller ganz im Uhrzeigersinn (+) gedreht werden, ergibt dies eine „ganz eingefahrene“ Position.  
Wenn die Einsteller ganz gegen den Uhrzeigersinn (-) gedreht werden, ergibt dies eine „ganz ausgefahrene“ Position.

## WERKSEINSTELLUNG DES HINTERRADSTOSSDÄMPFERS

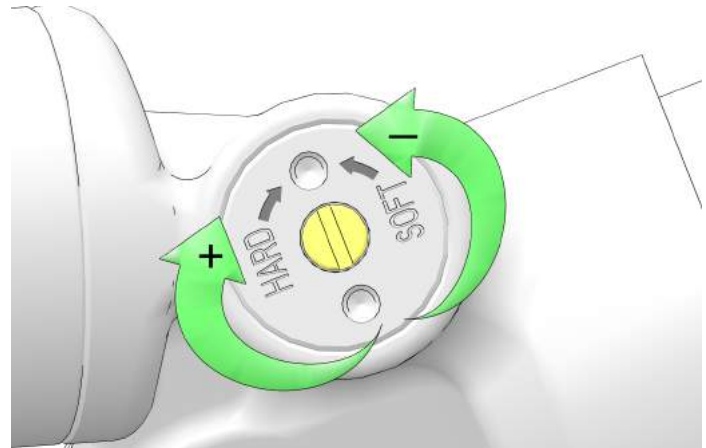
	FTR 1200 S	FTR 1200
Stoßdämpferzug, oberes Ende des Stoßdämpfers (Bereich von 24 Klicks)	15 Klicks ( <i>von ganz innen nach außen</i> )	15 Klicks ( <i>von ganz innen nach außen</i> )
Stoßdämpferkompression, Behälterende des Stoßdämpfers (Bereich von 3 Umdrehungen)	1,5 Umdrehungen ( <i>von ganz innen nach außen</i> )	Nicht zutreffend
Stoßdämpferfederenden, Einbaulänge (Bereich: 155 – 185 mm)	180 mm	180 mm

**FTR 1200 ZUG-EINSTELLUNGEN**



<b>FAHRSTIL:</b>	<b>STOSSDÄMPFERZUG</b>
Langsames Fahren (Stadtfahrten)	19 Klicks (von ganz innen nach außen)
Normales Fahren (Stadtfahrten/Landstraßen)	15 Klicks (von ganz innen nach außen)
Normales Fahren (mit Sozius)	5 Klicks (von ganz innen nach außen)
Aggressive Fahrweise (Rennstrecke)	5 Klicks (von ganz innen nach außen)

**FTR 1200 S - DÄMPFUNGSEINSTELLUNGEN**



<b>FAHRSTIL:</b>	<b>STOSSDÄMPFERKOMPRESSION</b>
Langsames Fahren (Stadtfahrten)	2,5 Umdrehungen (von ganz innen nach außen)
Normales Fahren (Stadtfahrten/Landstraßen)	1,5 Umdrehungen (von ganz innen nach außen)
Normales Fahren (mit Sozius)	1 Umdrehung (von ganz innen nach außen)
Aggressive Fahrweise (Rennstrecke)	0,75 Umdrehungen (von ganz innen nach außen)

## SCHWINGE/HINTERACHSPRÜFUNG

1. Auf dem Fahrersitz Platz nehmen und die Hinterradfederung mehrmals langsam auf- und abschwingen lassen. Sicherstellen, dass die Hinterradaufhängung sich frei bewegt und nicht klemmt. Auf abnormale Geräusche achten.
2. Das Motorrad so anheben und abstützen, dass das Hinterrad knapp über dem Boden schwebt. Einzelheiten sind im Abschnitt „Anheben des Motorrads“ zu finden.

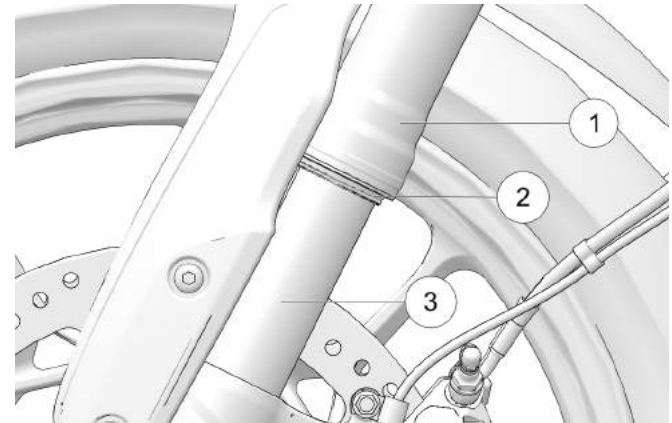
### ACHTUNG

Sicherstellen, dass das Motorrad im angehobenen Zustand stabilisiert ist. Wenn das Motorrad umkippt bzw. herabfällt, besteht Verletzungsgefahr.

3. Das Hinterrad anfassen und versuchen, das Rad hin und her zu bewegen. Wenn am vorderen Ende der Schwinge oder im Achsbereich Spiel festzustellen ist, das Motorrad vom Händler warten lassen.
4. Das Hinterrad im Leerlauf langsam drehen. Wenn sich das Rad nicht reibungsfrei dreht, Händler zur Wartung aufsuchen.

## PRÜFUNG DER VORDERRADGABEL UND -FEDERUNG

1. Das Motorrad auf dem Seitenständer ruhen lassen und die Vorderradgabeln prüfen. Wenn am Außenrohr ① Gabelöl festzustellen ist, *das Motorrad nicht fahren*. Vor der nächsten Inbetriebnahme Motorrad vom Händler warten lassen. Wenn im Bereich der Gabeldichtungen ② oder der Innenrohre ③ Gabelöl festzustellen ist, die Gabeldichtungen auswechseln.



2. Die Gabelrohre von Insekten, Teer oder Schmutzablagerungen reinigen, um vorzeitigen Dichtungsverschleiß bzw. Undichtigkeiten zu vermeiden. Die Außenflächen der Tauchrohre auf Kratzer oder Beschädigungen durch Fremdkörper kontrollieren.

- Das Motorrad besteigen und dieses in die aufrechte Position bringen. Vorderradbremse betätigen und Lenker mehrmals kraftvoll nach unten drücken. Die Vorderradfederung muss reibungslos und geräuschlos reagieren.
- Der Zustand und der Füllstand des Gabelöls beeinflussen die Funktion der Vorderradfederung und den Verschleiß der Innenteile. Das Gabelöl zu den empfohlenen Zeiten wechseln. Hierzu wird Spezialwerkzeug benötigt. Schlagen Sie im *INDIAN MOTORCYCLE-Werkstatthandbuch* nach oder wenden Sie sich an einen INDIAN MOTORCYCLE-Vertragshändler oder einen qualifizierten Händler.

## LEITFADEN ZUR VORDERRADGABELEINSTELLUNG

### HINWEIS

**FTR 1200** verfügt über Vorspannungs- und Zugeinstellungen am Hinterradstoßdämpfer, jedoch über keine Gabeleinstellungen.

**FTR 1200 S** verfügt über komplett verstellbare Komponenten von Gabel und Hinterachsfederung.

### ANMERKUNG

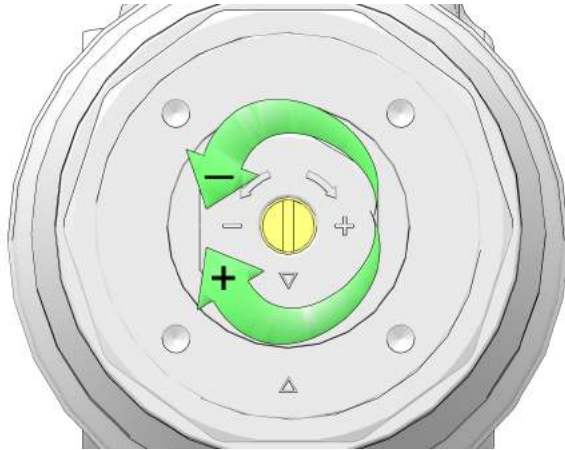
Wenn die Einsteller ganz im Uhrzeigersinn (+) gedreht werden, ergibt dies eine „ganz eingefahrene“ Position.

Wenn die Einsteller ganz gegen den Uhrzeigersinn (-) gedreht werden, ergibt dies eine „ganz ausgefahrene“ Position.

## WERKSEINSTELLUNG DER VORDERRADGABEL

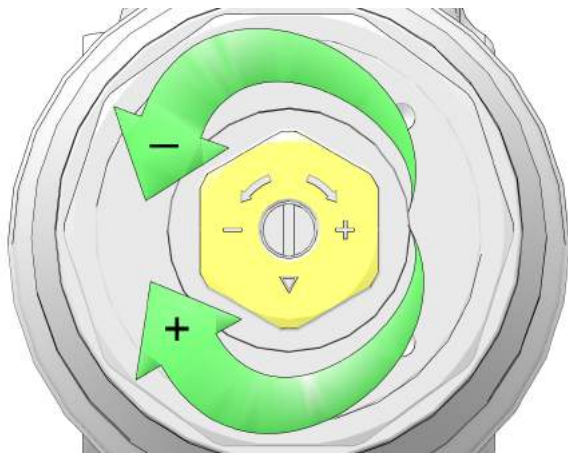
	<b>FTR 1200 S</b>	<b>FTR 1200</b>
Gabelzugstufen, rechter Schraubenschlitz (Bereich von 20 Klicks)	7 Klicks ( <i>von ganz innen nach außen</i> )	Nicht zutreffend
Gabeldruckstufen, linker Schraubenschlitz (Bereich von 20 Klicks)	10 Klicks ( <i>von ganz innen nach außen</i> )	Nicht zutreffend
Gabelvorspannung, 19 mm Sechskant (Bereich von 10 Umdrehungen)	5 Umdrehungen ( <i>von ganz außen nach innen</i> )	Nicht zutreffend

## FTR 1200 S – EMPFOHLENE DÄMPFUNGSEINSTELLUNGEN



FAHRSTIL	DRUCKSTUFEN (LINKE GABEL)	ZUGSTUFEN (RECHTE GABEL)
Langsames Fahren (Stadtfahrten)	17 Klicks (von ganz innen nach außen)	14 Klicks (von ganz innen nach außen)
Normales Fahren (Stadtfahrten/ Landstraßen)	10 Klicks (von ganz innen nach außen)	7 Klicks (von ganz innen nach außen)
Normales Fahren (mit Sozius)	10 Klicks (von ganz innen nach außen)	5 Klicks (von ganz innen nach außen)
Aggressive Fahrweise (Rennstrecke)	5 Klicks (von ganz innen nach außen)	4 Klicks (von ganz innen nach außen)

### FTR 1200 S – EMPFOHLENE VORSpannungseinstellungen



An der Gabel können Einstellung vorgenommen werden, um die Vorspannung an die Vorliebe des Fahrers anzupassen.

#### WICHTIG

Es ist sicherzustellen, dass beide Gabeln gleich eingestellt werden.

### LENKKOPFPRÜFUNG

1. Das Motorrad so anheben und aufbocken, dass der Vorderreifen knapp über dem Boden schwebt. Einzelheiten sind im Abschnitt „Anheben des Motorrads“ zu finden.

#### ACHTUNG

Sicherstellen, dass das Motorrad im angehobenen Zustand stabilisiert ist. Wenn das Motorrad umkippt bzw. herabfällt, besteht Verletzungsgefahr.

2. Den Lenker von Anschlag zu Anschlag schwenken. Die Bewegung muss stoßfrei erfolgen, darf aber nicht lose erscheinen. Elektrische Kabel, Schläuche und Seilzüge dürfen die Lenkerbewegungen nicht behindern.
3. Vorderrad gerade nach vorne richten. Vorderradgabel in der Nähe der Vorderachse anpacken und versuchen, das Rad nach vorne und hinten zu bewegen. Wenn am Lenkkopf ein Vorwärts-Rückwärts-Spiel festzustellen ist, das Motorrad vom Händler warten lassen.
4. Wenn die Lenkung reibt, sich rau oder ungleichmäßig anfühlt, oder wenn der Lenkerschaft Spiel aufweist, einen Händler zur Wartung aufsuchen.

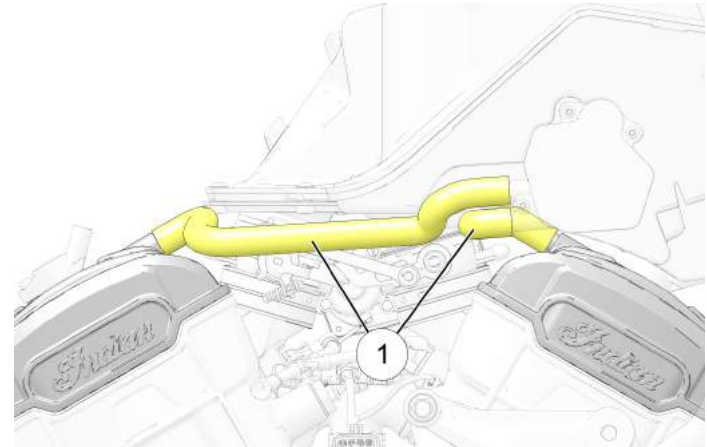
5. Vorderrad drehen und auf reibungslose Rotation der Vorderradlager prüfen. Sollten die Radlager reiben oder ungewöhnliche Geräusche verursachen, einen Händler zur Wartung aufsuchen.
6. Lenker bis zum Anschlag nach rechts oder links einschlagen und gegen den Anschlag halten. Versuchen, das Vorderrad seitwärts hin und her zu schwenken. Falls Spiel festzustellen ist, einen Händler zur Wartung aufsuchen.

## BESTANDTEILE DER KRAFTSTOFFANLAGE

1. Die Kraftstoffschläuche auf Risse und sonstige Schäden prüfen.
2. Die Schlauchanschlüsse am Kraftstofftank und am Kraftstoffverteilerrohr auf Feuchtigkeit und auf von Undichtigkeiten herrührende Flecken prüfen.
3. Die Kraftstoffanlage steht unter Druck. Deshalb ist bei der Prüfung und Wartung der Kraftstoffanlage Vorsicht geboten. Schlagen Sie im *INDIAN MOTORCYCLE-Werkstatthandbuch* nach oder wenden Sie sich an einen *INDIAN MOTORCYCLE*-Vertragshändler oder einen qualifizierten Händler.

## KURBELGEHÄUSE-ENTLÜFTUNGSSCHLÄUCHE

Bei jedem Ausbau des Kraftstofftanks zwecks Durchführung von Service- oder Wartungsarbeiten am Luftfilter die Kurbelgehäuse-Entlüftungsschläuche ① prüfen. Beide Entlüftungsschläuche über ihre gesamte Länge und an beiden Enden prüfen. Sicherstellen, dass sie nicht verstopft, eingeknickt, rissig oder auf sonstige Weise beschädigt sind. Abgenutzte bzw. schadhafte Schläuche austauschen.



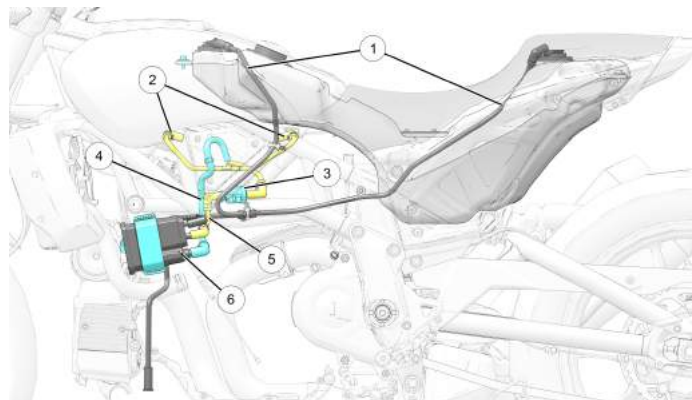
## GASZUGPRÜFUNG

1. Bei **ABGESCHALTETEM** Motor den Gasdrehgriff bis in Vollgasstellung drehen und dann loslassen. Er muss sich ausgehend von der Ruhestellung bis zur Vollgasposition reibungslos drehen lassen. Wenn er freigegeben wird, muss er schnell in seine Ausgangsstellung zurückkehren.
2. Den gleichen Vorgang (Drehen und Loslassen) mit voll nach *rechts* und voll nach *links* eingeschlagenem Lenker wiederholen.
3. Wenn sich das Gas nicht reibungslos bedienen lässt oder der Gasdrehgriff nicht ordnungsgemäß in seine Ausgangsstellung zurückkehrt, den Gasmechanismus warten. Schlagen Sie im *INDIAN MOTORCYCLE-Werkstatthandbuch* nach oder wenden Sie sich an einen *INDIAN MOTORCYCLE*-Vertragshändler oder einen qualifizierten Händler.

## KRAFTSTOFFDAMPF-RÜCKHALTESYSTEM

### WICHTIG

Die Kraftstofftank-Entlüftungsleitung führt zum Dampfbehälter, in dem der Kraftstoffdampf gespeichert wird, bis bestimmte Betriebsparameter erfüllt sind und das ECM das Entlüftungsventil öffnet. Der Kraftstoffdampf wird dann durch das Entlüftungsventil aus dem Dampfbehälter zur Verbrennung in das Drosselklappengehäuse geführt. Alle Leitungen des Kraftstoffdampf-Rückhaltesystems auf Abrieb oder Abnutzung prüfen. Prüfen, ob alle Anschlüsse der Entlüftungs- und Behälterentlüftungssysteme sicher befestigt sind.

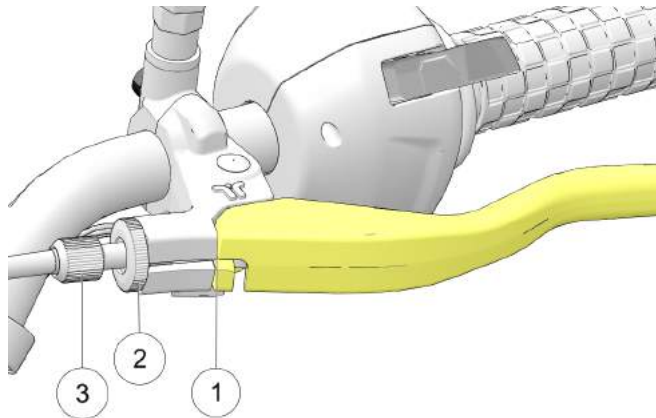


NUMMER	BESCHREIBUNG
①	Kraftstofftank-Entlüftungsschlauch
②	Entlüftungsschlauch (Entlüftungsventil zu Drosselklappengehäuse)
③	Tankentlüftungsventil
④	Entlüftungsschlauch des Dampfemissions-Dampfbehälters
⑤	Entlüftungsschlauch (Behälter zu Entlüftungsventil)
⑥	Dampfemissions-Dampfbehälter



## SPIEL DES MECHANISCHEN KUPPLUNGSHEBELS

1. Wenn der Lenker geradeaus nach vorn gerichtet ist, das Kupplungshebelspiel an Stelle ① zwischen Hebel und Hebelgelenk messen.



### ABMESSUNG

Kupplungshebelspiel: 0,5–1,5 mm (0,019–0,059 in)

2. Messwert mit angegebenem Wert vergleichen. Falls eine Einstellung erforderlich ist, weiter mit Schritt 3.
3. Die Kontermutter ② und den Bowdenzugspanner ③ aufsuchen.

4. Den Seilzug festhalten und die Kontermutter des Bowdenzugspanners lockern.
5. Den Seilzugspanner hinein- bzw. herausdrehen, bis das Kupplungsspiel stimmt.
6. Die Kontermutter von Hand anziehen.

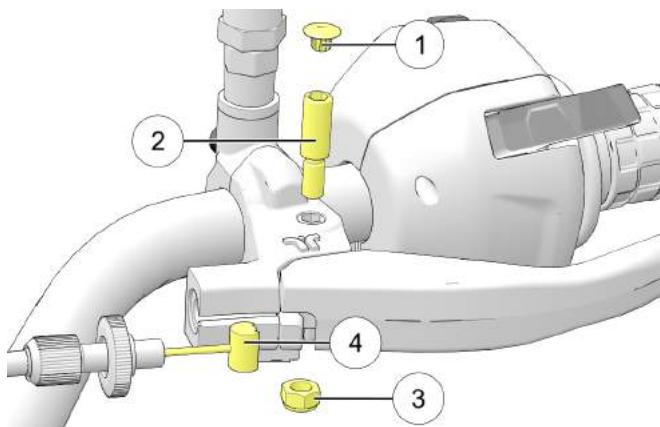
## KUPPLUNGSHEBEL-SCHMIERUNG

### HINWEIS

Der Kupplungszug ist ab Werk geschmiert. Jede weitere Schmierung würde sich negativ auf die Seilzugfunktion auswirken. Verbogenen oder schwergängigen Kupplungszug ersetzen. KEINE Schmierung zwischen Seil und Ummantelung einbringen.

1. Den Kupplungszug am Primärtriebsgehäuse aushängen.
2. Das Seilzuggehäuse aus dem Hebelgelenk ziehen und die Plomben aus dem Kupplungshebel entfernen. Den richtigen Verlauf und die reibungslose Bewegung prüfen. Das äußere Gehäuse auf Beschädigungen prüfen. Die freiliegenden Seilzugpartien auf ausgefranste, geknickte oder korrodierte Stellen kontrollieren. Schadhafte, festhängende und schlecht reagierende Seilzüge auswechseln.

3. Die Gelenkzapfenkappe ①, Mutter ③ entfernen und den Gelenkzapfen ② zum Ausbau nach oben drücken.



4. Beide Enden des Zugseils auf ausgefranste Litzen kontrollieren. Die Teile reinigen und Mehrzweckfett auf den Gelenkzapfen auftragen.
5. Die Plomben an den Enden des Seilzugs ④ mit Mehrzweckfett schmieren.

### ANMERKUNG

Die Seilzugplomben zu den in der Routinewartungstabelle auf Seite 85 empfohlenen Intervallen schmieren.

6. Den Hebel zusammenbauen.

7. Den Seilzug am Hebel einhängen. Den Seilzug zurück durch den Schlitz im Hebelgelenk drehen und das äußere Gehäuse zurück in die Ausnehmung im Gelenk drücken.
8. Den Gelenkzapfen einsetzen und die Mutter mit dem angegebenen Drehmoment anziehen.

### DREHMOMENT

Kupplungshebel-Drehgelenkmutter:  
5,5 Nm (49 in-lb)

9. Das untere Seilzugende schmieren und am Kupplungsarm am Primärtriebsgehäuse befestigen.
10. Das Kupplungshebelspiel einstellen.

## SEITENSTÄNDER-SCHMIERUNG

Die Seitenständerbuchse regelmäßig schmieren. Zur Prüfung des Seitenständers siehe Seite 68.

## HINTERRADBREMSPEDAL

1. Die Drehgelenkbuchse zu den in der Routinewartungstabelle auf Seite 85 empfohlenen Intervallen schmieren. Außerdem immer dann schmieren, wenn der Hebel sich nicht mehr frei bewegt. Mehrzweckfett verwenden.
2. Die Bremsbeläge gemäß Anweisung in Abschnitt „Prüfen/Reinigen der Bremsscheiben“ prüfen.

## BREMSSCHLÄUCHE/-ANSCHLÜSSE

Alle Bremsschläuche und -anschlüsse auf Feuchtigkeit oder Flecken von ausgetretener bzw. eingetrockneter Bremsflüssigkeit kontrollieren. Undichte Anschlüsse festziehen bzw. schadhafte Komponenten bei Bedarf austauschen. Schlagen Sie im *INDIAN MOTORCYCLE-Werkstatthandbuch* nach oder wenden Sie sich an einen INDIAN MOTORCYCLE-Vertragshändler oder einen qualifizierten Händler.

## VORSICHTSHINWEISE FÜR DEN UMGANG MIT BREMSFLÜSSIGKEIT

### WARNUNG

Wird eine falsche Flüssigkeit verwendet oder gelangen Luftblasen oder Verunreinigungen in das Flüssigkeitssystem, können Dichtungen der Anlage beschädigt oder Störungen hervorgerufen werden, die Unfälle mit schweren oder sogar tödlichen Verletzungen nach sich ziehen. Nur Bremsflüssigkeit des Typs DOT 4 aus einem versiegelten Behälter verwenden.

Die Vorderradbremse nicht betätigen, solange der Deckel des Flüssigkeitsbehälters geöffnet ist. Anderenfalls kann Flüssigkeit aus dem Behälter fließen und Luft in das Flüssigkeitssystem gelangen. Luft in den Bremsleitungen kann zum Versagen der Bremsen führen.

Ein überfüllter Flüssigkeitsbehälter kann bewirken, dass die Bremsbeläge schleifen oder die Bremsen blockieren. Schwere oder tödliche Verletzungen sind die mögliche Folge. Die Bremsflüssigkeit immer auf dem empfohlenen Füllstand halten. Nicht überfüllen.

### HINWEIS

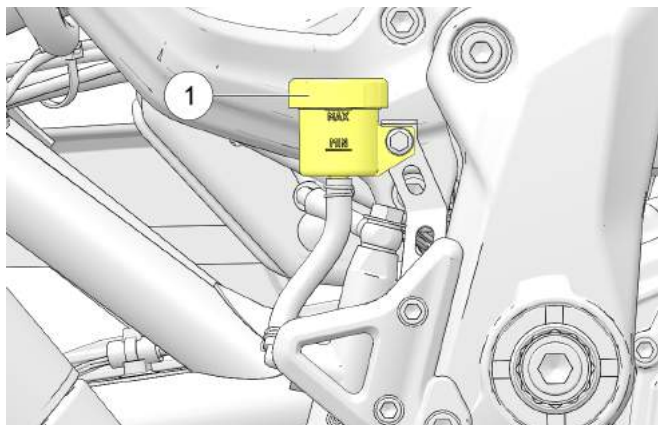
Bremsflüssigkeit beschädigt Lackflächen und Kunststoffteile. Verschüttete Bremsflüssigkeit sofort mit Wasser und mildem Spülmittel beseitigen.

## HINTERRAD-BREMSFLÜSSIGKEIT

Die Bremsflüssigkeit zu den in der Routinewartungstabelle ab Seite 85 empfohlenen Intervallen wechseln. Zum Nachfüllen stets einen frischen, noch nicht geöffneten Bremsflüssigkeitsbehälter verwenden. Stets die empfohlene Flüssigkeit verwenden. Siehe Seite 168.

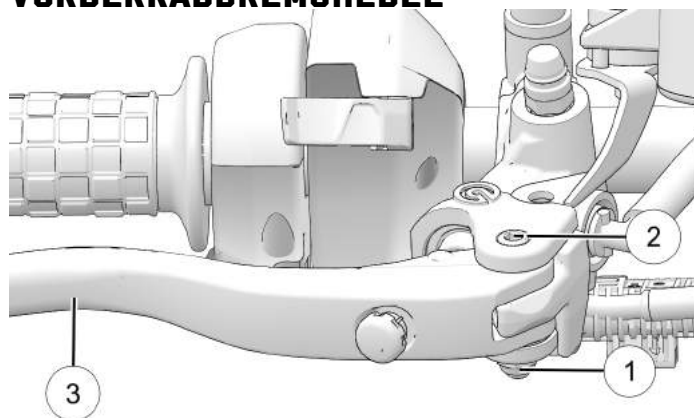
1. Das Motorrad in aufrechter Position auf ebenem Untergrund aufstellen.
2. Der Bremsflüssigkeitsbehälter der Hinterradbremse befindet sich nahe dem Hinterradbremspedal. Den Behälter von der rechten vorderen Seite des Fahrzeugs aus kontrollieren.
3. Den Flüssigkeitsbehälter und den Bereich um den Behälterdeckel mit einem sauberen Lappen abwischen.
4. Bei zu niedrigem Flüssigkeitsstand die Bremsbeläge gemäß Anweisung auf Seite 133 kontrollieren. Sind die Bremsbeläge noch nicht über die Verschleißgrenze hinaus abgenutzt, die Bremsanlage auf Undichtigkeiten prüfen.

5. Deckel und Membran ausbauen. Der Flüssigkeitsstand muss sich an oder über der Minimalmarkierung des Behälters ① befinden. Nach Bedarf Bremsflüssigkeit nachfüllen. *Nicht überfüllen.*



6. Deckel und Membran wieder einbauen. Den Deckel von Hand anziehen.
7. Verschüttete Flüssigkeit aufwischen. Die Umgebung der Schläuche und Anschlüsse, des Behälters und der Bremssättel auf Anzeichen von Bremsflüssigkeitslecks prüfen.

## VORDERRADBREMSHEBEL



1. Die Mutter ① und das Gelenk-Befestigungsteil ② ausbauen.
2. Den Gelenkzapfen, den Hebel und das Hebelgelenk reinigen.
3. Den Bremshebel ausbauen und wie gezeigt Fett auf das Drehgelenk-Befestigungsteile ②, die Hebelbuchse und die Druckstangen-Kontaktfläche des Hebels ③ auftragen.

4. Den Bremshebel zusammenbauen.
5. Das Befestigungsteil des Bremshebelgelenks mit dem angegebenen Drehmoment festziehen.

**DREHMOMENT**

Befestigungsteil des Bremshebelgelenks:  
**6 N·m**

**VORDERRAD-BREMSFLÜSSIGKEIT**

Die Bremsflüssigkeit zu den im Abschnitt mit der *Routinewartungstabelle* empfohlenen Intervallen wechseln.

Nicht versuchen die Flüssigkeit des Antiblockiersystems zu wechseln. Bitte hierzu einen Händler aufsuchen.

Zum Nachfüllen stets einen frischen, noch nicht geöffneten Bremsflüssigkeitsbehälter verwenden. Stets die empfohlene Flüssigkeit verwenden. Siehe Seite 168.

1. Das Motorrad in aufrechter Position auf ebenem Untergrund aufstellen. Den Lenker so drehen, dass der Flüssigkeitsbehälter waagrecht liegt. Den Flüssigkeitsbehälter und den Bereich um den Behälterdeckel mit einem sauberen Lappen abwischen.
2. Bei zu niedrigem Flüssigkeitsstand die Bremsbeläge gemäß Anweisung auf Seite 132 kontrollieren. Sind die Bremsbeläge noch nicht über die Verschleißgrenze hinaus abgenutzt, die Bremsanlage auf Undichtigkeiten prüfen.
3. Zum Nachfüllen von Flüssigkeit die Behälterdeckelschrauben entfernen. Deckel und Membran ausbauen.

4. Der Flüssigkeitsstand muss sich an oder über der Minimalmarkierung des Behältergehäuses befinden. Nach Bedarf Bremsflüssigkeit nachfüllen. *Nicht überfüllen.*
5. Die Membran wieder einsetzen, den Deckel aufsetzen und die Schrauben eindrehen.

**DREHMOMENT**

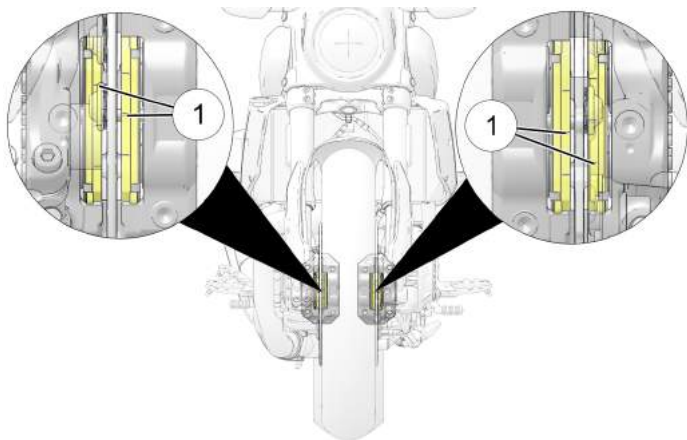
1,4 Nm (13 in-lb)

6. Verschüttete Flüssigkeit aufwischen. Den Bereich um die Schläuche und Anschlüsse, den Behälter und die Bremssättel auf Anzeichen von Bremsflüssigkeitslecks prüfen. Schläuche auf Alterungserscheinungen kontrollieren.

## ÜBERPRÜFUNG DES VORDERRADBREMSBELAGS

### HINWEIS

An jedem Vorderradbremssattel sind Verschleißanzeigernuten vorgesehen, die eine Sichtprüfung ohne Entfernen des Bremsbelags ermöglichen. Die Bremsbeläge von der Rückseite des Bremssattels aus kontrollieren. Bremsbeläge wechseln, wenn diese bis zum Boden der Nut abgenutzt sind.



1. Die Vorderradbremssattel von der Vorderseite der Bremssättel ansehen und die Verschleißanzeigernuten ① ausfindig machen.

2. Die Verschleißanzeigernuten sollten sowohl an den inneren als auch den äußeren Bremsbelägen sichtbar sein.

### ACHTUNG

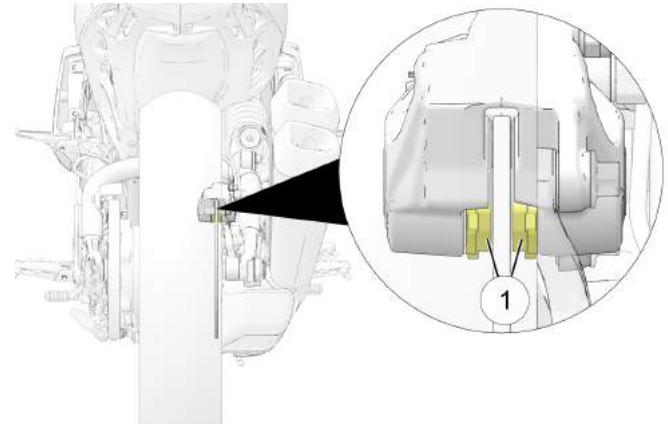
Die Vorderradbremssattel müssen immer als vollständiger Satz gewechselt werden. Wenn festgestellt wird, dass ein Bremsbelag über die Verschleißanzeigernut hinaus abgenutzt ist, muss der Vorderradbremssattel einen neuen Bremsbelagsatz erhalten. Wenn nicht beide Vorderradbremssattel zusammen gewechselt werden, kann dies die Bremsleistung verringern oder zu einem Bremsenausfall und damit zu einem Unfall führen.

## ÜBERPRÜFEN DES HINTERRADBREMSBELAGS

### HINWEIS

An jedem Hinterradbrembelag sind Verschleißanzeigernuten vorgesehen, die eine Sichtprüfung ohne Entfernen des Bremsbelags ermöglichen. Die Bremsbeläge von der Rückseite des Motorrads, direkt hinter dem Schalldämpfer kontrollieren. Bremsbeläge wechseln, wenn diese bis zum Boden der Nut abgenutzt sind.

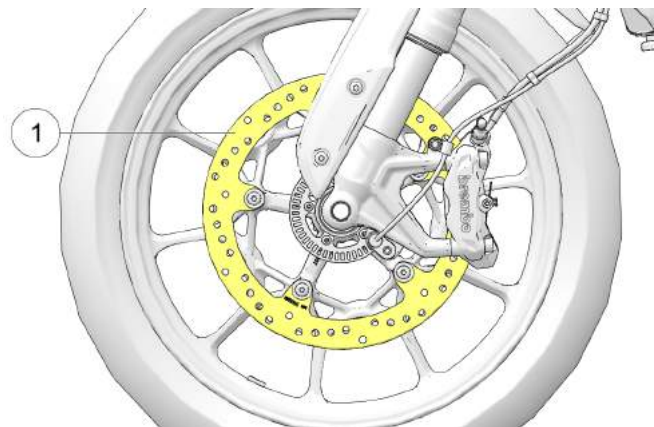
1. Das Motorrad in aufrechter Stellung sichern, indem das Vorderrad in einen Klemmständer eingespannt wird.
2. Die Hinterradbrembeläge von der Rückseite des Motorrads und unter der Lippe des hinteren Schutzblechs ansehen und die Verschleißanzeigernuten ① ausfindig machen.



3. Die Verschleißanzeigernuten sollten sowohl an den inneren als auch den äußeren Bremsbelägen sichtbar sein.

### PRÜFUNG UND REINIGUNG DER BREMSSCHEIBEN

1. Die Bremsscheiben ① auf Kerben, Kratzer, Risse und sonstige Beschädigungen prüfen. Die Dicke der Bremsscheiben an mindestens vier verschiedenen Stellen des Umfangs messen. Ist eine Bremsscheibe an der dünnsten Stelle auf die Mindeststärke von 4,5 mm abgenutzt, oder ist eine Bremsscheibe schadhaft, muss sie vom Händler ersetzt werden.

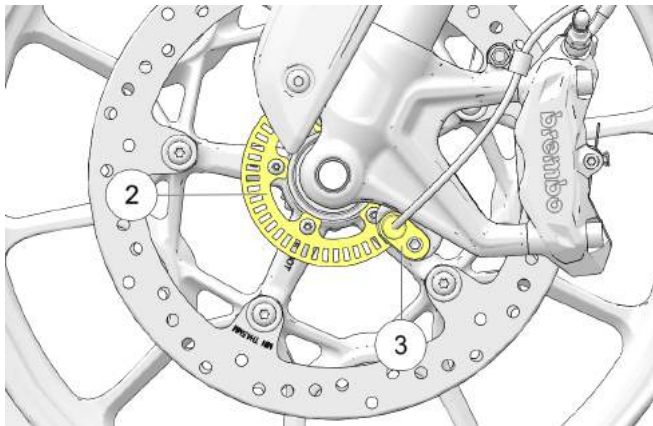


2. Wenn beim Bremsen aufgrund von Schmutz oder Staub leichte Quietschgeräusche zu hören sind, die Bremsscheiben reinigen. Bremsenreiniger auf einen sauberen Lappen geben und die Bremsscheiben abwischen. Der Bremsenreiniger darf NICHT auf Lack- oder Kunststoffflächen gelangen. Alle Sicherheitshinweise auf der Verpackung lesen.



## PRÜFEN DES IMPULSRINGS/ DREHZAHLENSORS DES ANTIBLOK- KIERSYSTEMS (ABS)

1. Den vorderen und den hinteren ABS-Impulsring ② visuell auf beschädigte Zähne prüfen. Stirnflächen der Zähne auf Einkerbungen und Verformungen prüfen. Die Kanten der Zähne müssen einheitlich aussehen. Ist ein Impulsring beschädigt, möglichst umgehend den Händler zur Montage eines neuen Rings aufsuchen.



2. Die Enden der Raddrehzahlgeber ③ auf festhaftenden Schmutz prüfen. Ist eine Verschmutzung festzustellen oder eine Sichtprüfung nicht möglich, ein dünnes Tuch über die Stirnseite des Gebers hinweg zwischen Geber und Impulsring hindurchziehen, um vorhandenen Schmutz zu beseitigen.

## PRÜFEN DER FELGEN

Beide Felgen auf Risse und sonstige Schäden prüfen. Schadhafte Felgen sofort austauschen. Das Motorrad nicht mit beschädigten oder rissigen Felgen fahren. Schlagen Sie im *INDIAN MOTORCYCLE-Werkstatthandbuch* nach oder wenden Sie sich an einen INDIAN MOTORCYCLE-Vertragshändler oder einen qualifizierten Händler.

## SPUREINSTELLUNG

Die Hinterrad-Spureinstellung muss in regelmäßigen Zeitabständen sowie immer dann geprüft werden, wenn das Hinterrad ausgebaut wurde oder die hintere Antriebskette eingestellt wird. Bitte hierzu einen Händler aufsuchen.

## VORDERRADAUSBAU/-EINBAU

### **⚠️ WARNUNG**

Für dieses Verfahren muss das Motorrad so angehoben und aufgebockt werden, dass das Vorderrad vom Boden abgehoben ist. Es müssen Vorsichtsmaßnahmen getroffen werden, die sicherstellen, dass das Motorrad immer stabil ist. Wenn das Motorrad nicht vorschriftsmäßig aufgebockt ist, kann dies zu Verletzungen oder Schäden am Motorrad führen.

### **ACHTUNG**

Den Bremsschlauch oder die Bremsleitung nicht verdrehen.  
Bremsattel nicht am Bremsschlauch hängen lassen.  
Bremsattel so sichern, dass keine Schlauchschäden verursacht werden.

1. Das Motorrad in aufrechter Stellung mit Spanngurten und einer Hebevorrichtung unter dem Motorgehäuse sichern.

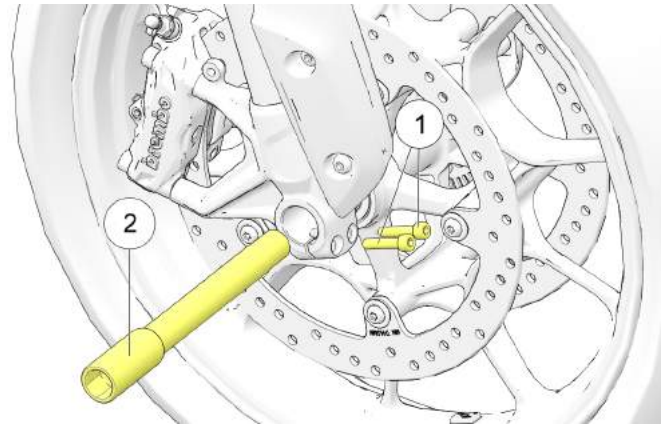
### **WICHTIG**

Den Vorderradbremsshebel nicht betätigen, solange die Bremsattel oder das Rad ausgebaut sind.

#### **AUSBAU**

2. Die Vorderradbremssattel ausbauen.

3. Die Achsenklemmschrauben ① am unteren rechten Gabelbein lösen.



4. Das Rad abstützen und die Achse ② mit einem 22-mm-Sechskantschlüssel entfernen. Die Distanzscheiben werden von den Staubdichtungen lose gehalten, können jedoch nach dem Ausbau des Rads herausfallen.

#### **EINBAU**

5. Das Vorderrad und die Distanzscheiben in die Gabel einbauen.

- 
6. Die Achse einsetzen und mit dem angegebenen Drehmoment anziehen.

**DREHMOMENT**

Achse (Vorderradgabel):  
**75 N·m**

7. Die Vorderradfederung betätigen. Die Achsenklemmschrauben mit dem angegebenen Drehmoment anziehen.

**DREHMOMENT**

Achsklemmschrauben:  
**19 N·m**

**Jede Schraube nach dem anfänglichen Anziehen noch einmal anziehen**

8. Die Vorderradbremssättel wieder einbauen.

## REIFEN

### **WARNUNG**

Der Betrieb dieses Motorrads mit ungeeigneten oder stark abgenutzten Reifen oder falschem Reifendruck kann den Verlust der Kontrolle über das Fahrzeug bzw. einen Unfall verursachen. Ein unzureichend aufgepumpter Reifen kann sich überhitzen und platzen. Stets Reifen der von INDIAN MOTORCYCLE vorgegebenen Größe und des korrekten Typs für das Fahrzeug verwenden. Der in der Betriebsanleitung und auf den Sicherheitsaufklebern angegebene Reifendruck muss zu jeder Zeit beibehalten werden.

## REIFENWECHSEL

Reifen, Schläuche und Ventile müssen auf die Felgen abgestimmt werden. Nur Reifen der richtigen Größe mit der gleichen oder höheren Nennbelastbarkeit verwenden. Die von INDIAN MOTORCYCLE empfohlenen Reifen gewährleisten die richtigen Abstände zu den Schutzblechen, Schwingen, Antriebskette und anderen Komponenten. Einzelheiten sind im Abschnitt „Technische Daten“ zu finden.

### **WARNUNG**

Reifen, Felgen und Ventile, die nicht zueinander passen, können beim Montieren Beschädigungen am Reifenwulst verursachen oder dazu führen, dass der Reifen von der Felge gleitet und dabei platzt.

## REIFENZUSTAND

Die Reifenwände, die Laufflächen und den Profilgrund auf Einschnitte, Einstiche und Risse kontrollieren. Schadhafte Reifen unverzüglich wechseln. Schlagen Sie im *INDIAN MOTORCYCLE-Werkstatthandbuch* nach oder wenden Sie sich an einen INDIAN MOTORCYCLE-Vertragshändler oder einen qualifizierten Händler.

## REIFENPROFILTIEFE

Reifen mit weniger als 1,6 mm (1/16 in) Profiltiefe wechseln.

An mindestens drei Stellen des Reifenprofils befinden sich Profilverschleißanzeiger, die bei einer Restprofiltiefe von ca. 1,6 mm (1/16 in) sichtbar werden. Die Verschleißanzeiger werden als durchgehendes Band quer zum Profil sichtbar.

Die Tiefe des Reifenprofils beider Reifen kann auch mit einem Profiltiefenmesser oder einem präzisen Lineal in der Mitte der Lauffläche gemessen werden.

## REIFENDRUCK

Der Reifendruck muss stets bei kalten Reifen geprüft und korrigiert werden. Den Reifendruck nicht unmittelbar nach Ende einer Fahrt korrigieren. Nach einer Fahrt mindestens 3 Stunden abwarten, bevor Sie den Reifendruck messen. Wird der Druck bei noch warmen Reifen geprüft und korrigiert, fällt er sonst auf einen zu niedrigen Wert ab, wenn sich die Reifen abkühlen.

Den Reifendruck den Empfehlungen entsprechend an das Gesamtgewicht der beabsichtigten Zuladung anpassen (siehe nachfolgende Tabelle). Weitere Informationen sind dem Typenschild auf dem vorderen Rahmenrohr zu entnehmen.

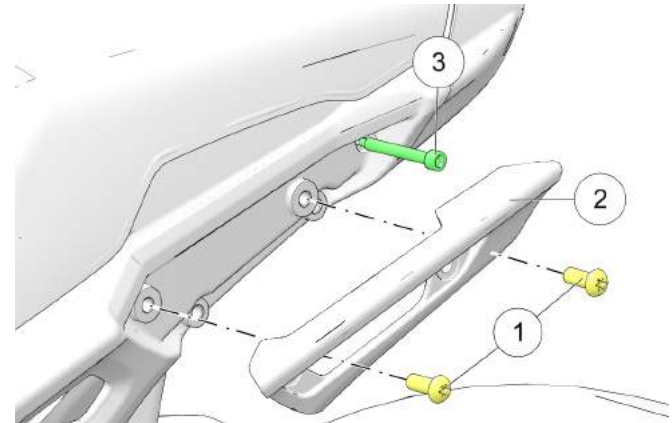
**⚠️ WARNUNG**

Nicht den empfohlenen Höchstluftdruck überschreiten, um den Reifenwulst ins Felgenhorn zu drücken. Anderenfalls kann der Reifen platzen oder die Felge brechen.

ORT	MARKE/ TYP/GRÖSSE	EMPFOHLENER DRUCK	
		ZULADUNG BIS 91 kg (200 lb)	BELADUNG BIS ZUR MAXIMALEN NENNZULA- DUNG
Vorne	Dunlop DT3-R 120/70R19 60V	248 kPa (36 psi)	248 kPa (36 psi)
Hinten	Dunlop DT3-R 150/70R18 70H	276 kPa (40 psi)	276 kPa (40 psi)

**SITZAUSBAU**

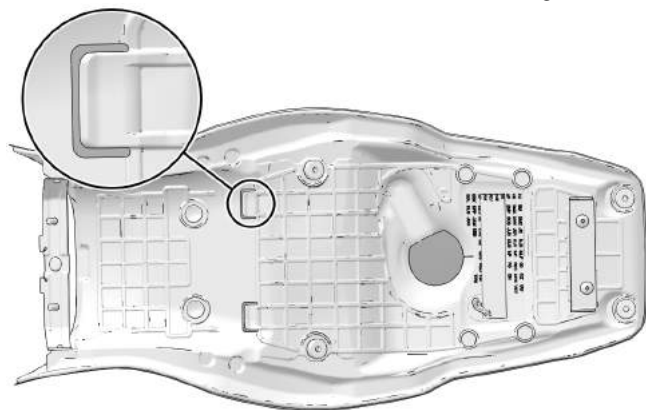
1. Die beiden Befestigungsteile der Soziushaltegriffe ① und Haltegriffe ② abnehmen.



2. Die Sitzbefestigungsteile ③ entfernen.
3. Den hinteren Teil des Sitzes nach oben und hinten ziehen und dabei die Zunge an der Sitzvorderseite aushängen.

## SITZEINBAU

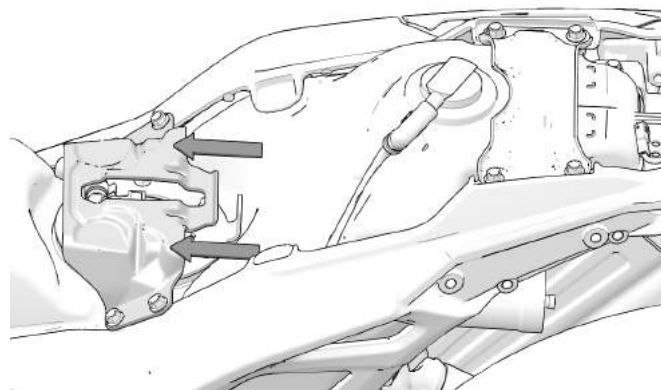
1. Die zwei Laschen an der Sitzunterseite ausfindig machen.



2. Die oben dargestellten Laschen unter die Stützhalterung und in die vordere Halterung schieben.

### TIPP

Vor dem Anbringen der Befestigungsteile hinten am Sitz nach oben ziehen, um sicherzustellen, dass die vordere Lasche eingreift.



3. Die Sitzrückseite mit zwei Befestigungsschrauben sichern.

### DREHMOMENT

Sitzbefestigungsteile:  
**9,5 Nm (84 in-lb)**

4. Die beiden Soziushaltegriffe wieder mit je zwei Schrauben pro Griff anbringen.

### DREHMOMENT

Befestigungsteile der Soziushaltegriffe:  
**26 N·m**

## ZÜNDKERZEN

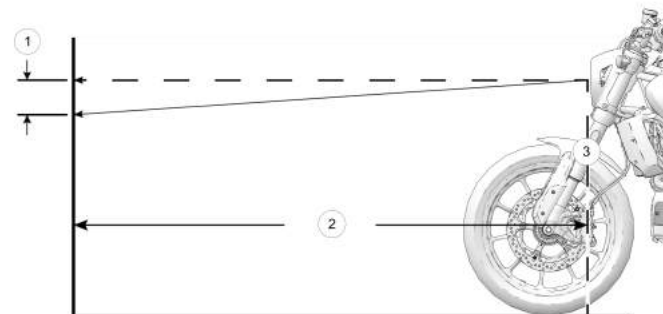
Die Zündkerzen vom Händler zu den in der Routinewartungstabelle angegebenen Intervallen prüfen und ersetzen lassen.

ZÜNDKERZEN - TECHNISCHE DATEN	
Zündkerzentyp	NGK MR7F
Zündkerzenabstand	0,80 mm (0,030 in)
Zündkerzendrehmoment	10 Nm (7,5 ft-lb)

## SCHEINWERFERSTRAHL-PRÜFUNG

Mit eingeschaltetem Abblendlicht muss der horizontale Teil des Lichtstrahls ① 17,8 cm (7 in) tiefer als die Mitte der Scheinwerferglühlampe und in einer Entfernung von 10 m (32 ft) genau in der Mitte des Lichtstrahls liegen.

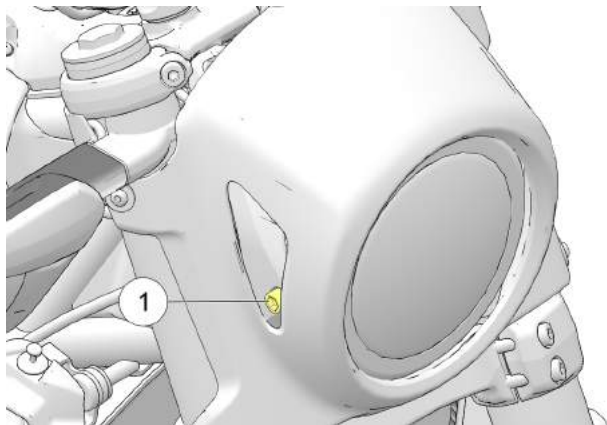
1. Reifendruck kontrollieren und ggf. korrigieren.
2. Sicherstellen, dass die Hinterradfederung gemäß den technischen Daten auf die richtige Fahrhöhe (Vorbelastung) eingestellt ist.
3. Motorrad auf ebenem Untergrund so aufstellen, dass sich der Scheinwerfer 10 m (32 ft 10 in) von einer Wand entfernt befindet.
4. Fahrer und ggf. Sozius aufsteigen lassen und Motorrad gerade aufrichten.
5. Motor anlassen und den Scheinwerfer auf Abblendlicht schalten. Scheinwerferausrichtung an der Wand prüfen.
6. Gegebenenfalls notwendige Einstellung am Scheinwerfer vornehmen.



NUMBER	BESCHREIBUNG
①	Original-ECE- und CCC-konforme Messentfernung = 17,8 cm (7 in)
	Optionale Messentfernung nur für Nordamerika = 10,2 cm (4 in)
②	Messentfernung = 10,0 m (32 ft, 10 in)
③	Scheinwerfermitte

## SCHEINWERFERSTRAHL-EINSTELLUNG

1. Zur vertikalen Einstellung des Scheinwerfers die zwei Gehäusebefestigungsschrauben ① (je eine pro Seite) lösen und das Gehäuse nach oben oder unten schwenken. Die Befestigungsteile auf die angegebenen Drehmomentwerte anziehen.

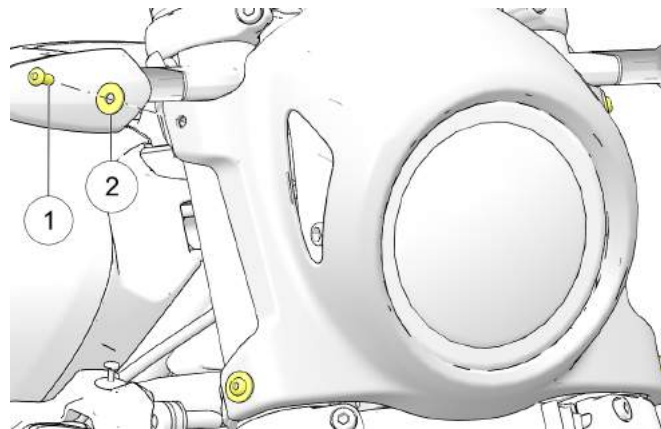


### DREHMOMENT

Befestigungsteil für Scheinwerfereinstellung:  
**34 N·m**

## AUSBAU DER SCHEINWERFERHAUBE (FALLS ZUTREFFEND)

1. Vier Schrauben ① und vier Unterlegscheiben ② von der Scheinwerferhaube entfernen und aufbewahren.

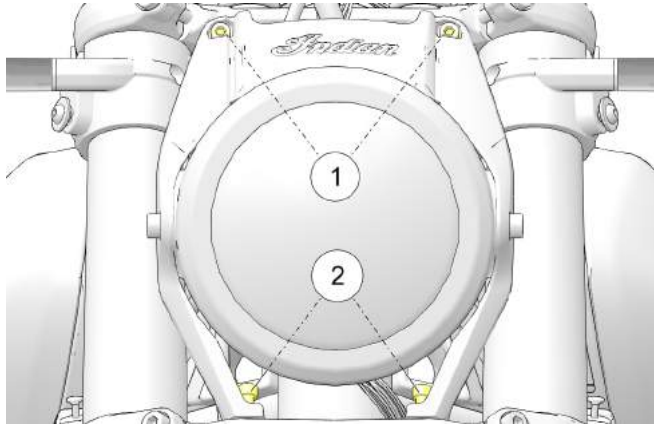


2. Die Scheinwerferhaube entfernen und sie zum Wiedereinbau bereithalten.



## SCHEINWERFERAUSBAU

1. Zwei Schrauben ① oben von jeder Scheinwerferhalterung entfernen und aufbewahren.

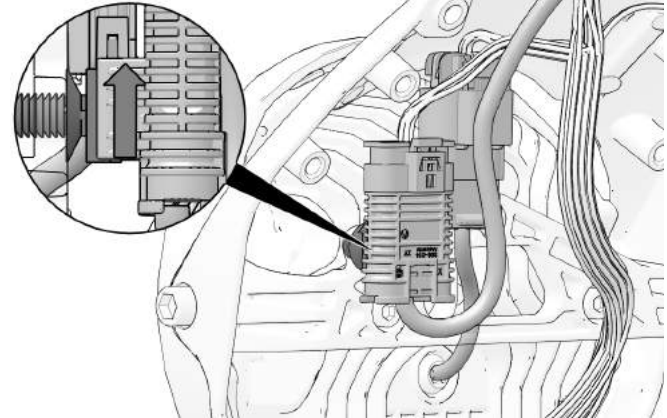


2. Zwei Schrauben ② unten von jeder Scheinwerferhalterung entfernen und aufbewahren.

### TIPP

Den Lenker von Anschlag zu Anschlag drehen, um die zwei Schrauben ① von der Rückseite aus zugänglich zu machen.

3. Bei abmontierter Scheinwerferbaugruppe die Baugruppe nach vorne kippen und den Anschluss der elektronischen Drosselklappenregelung (ETC) vom Stiftbügel schieben. Die Kabelbäume müssen nicht abklemmt werden.



4. Den Scheinwerfer von Fahrgestellkabelbaum abklemmen. Der Scheinwerferstecker bleibt am Stiftbügel befestigt.
5. Die Scheinwerferbaugruppe behutsam auf einer weichen Fläche ablegen, damit die Oberflächen nicht zerkratzt werden.

### BATTERIE

Die Batterie des Motorrads ist versiegelt und wartungsfrei. Unter keinen Umständen die Zellenkappenleiste abnehmen. Die Batterieanschlüsse stets sauber halten und für festen Sitz sorgen.

#### **WARNUNG**

Batteriesäure ist giftig. Sie enthält Schwefelsäure. Bei Kontakt mit der Haut, den Augen oder der Kleidung besteht die Gefahr schwerer Verätzungen.

**Äußerlich:** Mit Wasser abspülen.


**Innerlich:** Große Mengen Wasser oder Milch trinken. Anschließend Magnesiummilch, verschlagene Eier oder Pflanzenöl einnehmen. Sofort einen Arzt aufsuchen.

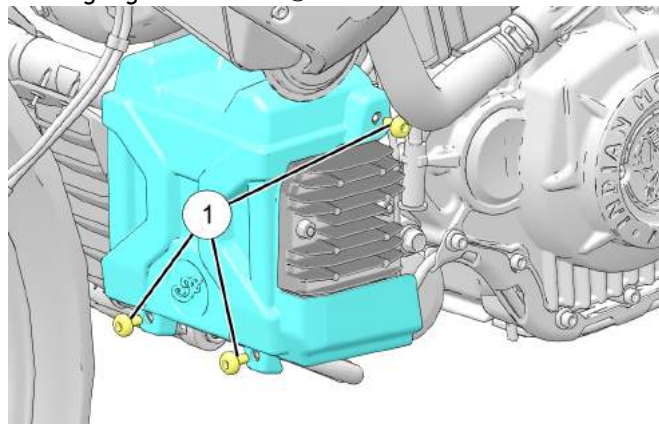
**Augen:** 15 Minuten lang mit Wasser ausspülen und sofort medizinische Betreuung aufsuchen.

Batterien können explosive Gase abgeben.

- Funken, offenes Feuer, Zigaretten usw. fernhalten.
- Beim Aufladen oder Handhaben in geschlossenen Räumen für ausreichende Belüftung sorgen.
- Bei Arbeiten in der Nähe von Batterien stets Augenschutz tragen.
- VON KINDERN FERNHALTEN.

### BATTERIEAUSBAU

1. Die Batterieabdeckung abnehmen, indem die drei Befestigungsteile  entfernt werden.



2. Den Batterieniuspol abklemmen.

#### **ACHTUNG**

Darauf achten, dass die Batteriepole nicht kurzgeschlossen werden.

3. Den Batteriepluspol abklemmen.
4. Die Batterie aus dem Batterieträger nehmen.

## BATTERIEEINBAU

1. Die Batterie in den Batterieträger einbauen.
2. Den Batteriepluspol anschließen und das Befestigungsteil auf den angegebenen Drehmomentwert anziehen.

### DREHMOMENT

Befestigungsteil des Batteriepol:  
**3 N·m**

3. Den Batterieminuspol anschließen und das Befestigungsteil auf den angegebenen Drehmomentwert anziehen.

### DREHMOMENT

Befestigungsteil des Batteriepol:  
**3 N·m**

4. Die Batterieabdeckung und die drei Befestigungsteile anbringen.

### DREHMOMENT

Befestigungsteil der Batterieabdeckung  
**4 N·m**

## AUFLADEN UND WARTUNG DER BATTERIE

### WICHTIG

Die Sicherheitsanweisungen auf der Batterie und das entsprechende Batterieladeverfahren in der Betriebsanleitung lesen und befolgen.

## EMPFOHLENE BATTERIELADEGERÄTE FÜR AGM-BATTERIEN

Indian Motorcycle empfiehlt die Verwendung des Batterieladegeräts BatteryMINDer® 2012 AGM – 2 A (Teile-Nr. 2830438) zum Laden und für die Erhaltungsladung von AGM-Batterien. Das Ladegerät ist auf der Website von Polaris PG&A zu finden.

Wenn Batterien unter 12,5 V entladen werden, besteht das Risiko der Sulfatierung, einem Vorgang, bei dem sich in der Batterie Sulfatkristalle bilden, die die Leistung bedeutend verringern. Batterieladegeräte für AGM-Batterien sind speziell zum Laden von AGM-Batterien vorgesehen und nutzen Hochfrequenzimpulse, um die Sulfatierung teilweise rückgängig zu machen.

### WICHTIG

Wenn keine Batterieladegeräte oder Erhaltungsladegeräte für AGM-Batterien verwendet werden, kann fälschlicherweise eine Fehlermeldung „Batterie nicht gefunden“ oder „offene Batteriezelle“ ausgewiesen werden. Es ist sicherzustellen, dass zum Laden von AGM-Batterien das empfohlene AGM-Ladegerät verwendet wird.

### EMPFEHLUNGEN FÜR DAS LADEN VON AGM-BATTERIEN – NIEDRIGER LADESTROM

Die Nennspannung für eine vollständig geladene Indian Motorradbatterie beträgt 12,8 V. Die Batterie entlädt sich mit der Zeit, wenn sie von einem Fahrzeug abgetrennt ist; sie entlädt sich schneller, wenn sie an ein Fahrzeug angeschlossen ist. Wenn die Batteriespannung unter 12,5 V abfällt, muss die Batterie sofort mit dem empfohlenen Batterieladegerät geladen werden.

Batterien, die nicht an ein Fahrzeug angeschlossen sind, müssen alle 2 bis 3 Monate kontrolliert werden. Die Batterie muss aufgeladen werden, wenn sie weniger als 12,5 V aufweist.

Stets das empfohlene automatische Batterieladegerät verwenden und warten, bis das Ladegerät den Ladezyklus abgeschlossen hat, bevor es abgeklemmt wird.

### EMPFEHLUNGEN FÜR DAS LADEN VON AGM-BATTERIEN – TIEFENTLADUNG (UNTER 3 V)

AGM-Batterien, die auf 3 V oder darunter entladen wurden, werden vom empfohlenen automatischen Batterieladegerät eventuell nicht erkannt. (Der minimale Spannungsschwellwert, der von anderen Batterieladegeräten erkannt wird, kann bis zu 10,5 V hoch sein.) Häufig können tiefentladene Batterien wieder geladen werden, indem eine zweite, vollständig geladene Batterie angeschlossen wird, um für die tiefentladene Batterie als „Starthilfe“ zu laden. Eine tiefentladene Batterie wird anhand der folgenden Schritte aufgeladen.

1. Die Pluspole der beiden Batterien und danach die Minuspole der Batterien behutsam mit einem Überbrückungskabel zusammenschließen.
2. Das empfohlene Batterieladegerät an die tiefentladene Batterie anschließen und die Ladesequenz einleiten.

#### **WARNUNG**

Stets prüfen, dass die Pluskabel an die Pluspole angeschlossen sind, bevor das Ladegerät eingeschaltet wird. Verpolung beim Laden kann die elektrischen Bauteile beschädigen und Verletzungen verursachen. Darauf achten, dass die Batteriekabelklemmen sich nicht berühren.

3. Nach Einleitung der Ladesequenz die vollständig geladene Batterie abklemmen. Stets zuerst das Pluskabel von der vollständig geladenen Batterie abklemmen, danach das Pluskabel der entladenen Batterie, dann das Minuskabel der entladenen Batterie und schließlich das Minuskabel der vollständig geladenen Batterie abklemmen.
4. Beide Batterien bis zur vollen Kapazität laden. Die Tabelle unten enthält die ungefähre Ladezeit für tiefentladene Batterien. Stets das empfohlene automatische Batterieladegerät verwenden und warten, bis das Ladegerät den Ladezyklus abgeschlossen hat, bevor es abgeklemmt wird. Das empfohlene automatische Ladegerät zeigt auf seinem Display an, wenn die Batterie vollständig geladen ist.

### EMPFEHLUNGEN FÜR DAS LADEN VON AGM-BATTERIEN – TABELLE

LADEZU- STAND	SPANNUNG (GLEICH- STROM)	MASSNAH- ME	EMPFOH- LENE LADEZEIT*
100 %	12,8–13,2 V	Keine	Nicht zutreffend
75–100 %	12,6–12,8 V	Eventuell etwas nachladen Wenn nicht geladen wird, innerhalb von 4	2–4 Stunden

LADEZU- STAND	SPANNUNG (GLEICH- STROM)	MASSNAH- ME	EMPFOH- LENE LADEZEIT*
		Wochen noch einmal kontrollieren	
50–75 %	12,3–12,6 V	Aufladen erforderlich	4–6 Stunden
25–50 %	12,0–12,3 V	Aufladen erforderlich	6–8 Stunden
0–25 %	12,0 V oder weniger	Aufladen erforderlich	Mindestens 8 Stunden
*Angenommen 2 A Konstantstrom			

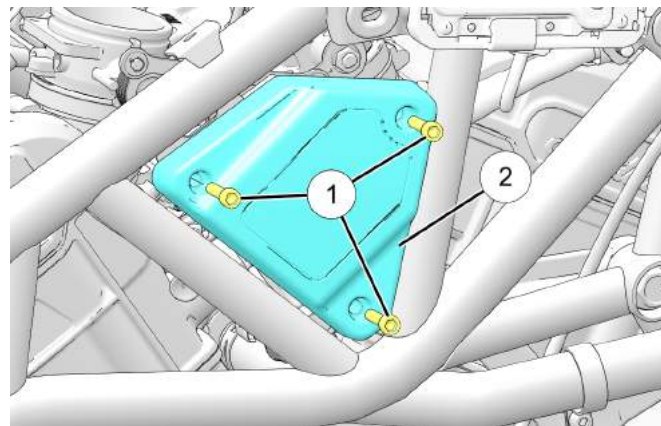
### TIPPS FÜR DIE WARTUNG DER AGM-BATTERIE

1. Wenn das Motorrad länger als 2 Wochen nicht gefahren wird, sollte die Batterie mit dem Batterieladegerät Battery Minder 2012-AGM (Teile-Nr. 2830438) gewartet werden.
2. Um die Lebensdauer der Batterie zu verlängern, sollte die Batterie aus Fahrzeugen ausgebaut werden, die EINEN Monat oder länger gelagert werden. Um die Lebensdauer der gelagerten Batterien zu maximieren, müssen diese an einem kühlen und trockenen Ort aufbewahrt werden. Batterien entladen sich schneller, wenn sie bei extremen Temperaturen gelagert werden. Gelagerte Batterien sollten mit dem empfohlenen Batterieladegerät gewartet werden.
3. Verschmutzte Batterien entladen sich schneller. Wenn die Batteriepole mit einer Polklemmenbürste in regelmäßigen Abständen gereinigt werden, hilft dies, die Lebensdauer der Batterie zu maximieren. Die Pole mit einer Lösung aus einem Esslöffel haushaltsübliches Natron (Natriumhydrogenkarbonat) und einer Tasse Wasser abwaschen. Mit Leitungswasser gründlich nachspülen und mit sauberen Werkstattlappen abtrocknen. Die Batteriepole mit dielektrischem Fett oder Vaseline bestreichen.
4. Die Batterieanschlüsse müssen beim Einbau mit dem vorschriftsmäßigen Drehmoment angezogen werden. Dies verringert den Spannungsabfall und gewährleistet eine sichere Verbindung zwischen dem Regler/Gleichrichter und der Batterie.

### AUSWECHSELN VON SICHERUNGEN

Der Sicherungsträger befindet sich auf der rechten Seite des Motorrads.

1. Die drei Befestigungsteile ① und den V-Deckel ② an der rechten Seite des Motorrads entfernen, damit der Sicherungsträger zugänglich ist.



2. Sicherungskastendeckel abnehmen.

3. Wenn eine Sicherung durchgebrannt ist, den Hauptschalter ausschalten. Eine neue Sicherung mit der vorgeschriebenen Stromstärke einsetzen. Die Schalter einschalten und prüfen, ob das System einwandfrei funktioniert. Ein wiederholter Sicherungsausfall weist auf ein Elektrikproblem hin.

### **ACHTUNG**

Keine Sicherungen mit einer höheren Amperezahl als der vorgeschriebenen verwenden.

Wenn die korrekt bemessene Sicherung immer wieder durchbrennt, liegt ein Fehler vor, der beseitigt werden muss.

Das Einsetzen einer Sicherung mit einer höheren Stromstärke kann umfangreiche Schäden an der elektrischen Anlage und am Fahrzeug verursachen.

4. Beim Wiederezusammenbau die Deckelbefestigungsteile auf die angegebenen Drehmomentwerte anziehen.

### **DREHMOMENT**

Befestigungsteil des V-Deckels:

**4 N·m**

### **SICHERHEITSREGELN FÜR DIE ELEKTRISCHE ANLAGE**

Beachten Sie die folgenden Grundregeln für Arbeiten an der elektrischen Anlage. So vermeiden Sie Störungen der elektrischen Signale und der gesamten Anlage.

- NUR INDIAN MOTORCYCLE-Originalteile und -Zubehörartikel verwenden, die für Ihr Motorradmodell bestimmt sind, und die zugehörigen Anweisungen einhalten.
- Die Nebenverbraucherbuchse VERWENDEN (falls vorhanden).
- Elektrische Kabel NICHT verspleißen oder durchtrennen.
- KEINE Strom- oder Masseleiter am Motorrad anzapfen, es sei denn, Sie werden in der INDIAN MOTORCYCLE-Gebrauchsanweisung des Zubehörartikels ausdrücklich dazu aufgefordert.
- Elektrische Steckverbinder am Fahrzeug NICHT mit Backprobing-Nadelprüfspitzen testen, es sei denn, dies wird ausdrücklich im *INDIAN MOTORCYCLE-Werkstatthandbuch* verlangt.
- KEINE Zusatzgeräte über den Diagnosesteckverbinder mit Strom versorgen.

### **AUSPUFFANLAGENPRÜFUNG**

Die Auspuffanlage auf Fleckenbildung durch austretende Auspuffgase prüfen. Schadhafte oder undichte Auspuffdichtungen austauschen. Alle Befestigungsteile der Auspuffanlage kontrollieren. Lose Schellen und Befestigungsteile anziehen. Nicht zu fest anziehen. Schlagen Sie im *INDIAN MOTORCYCLE-Werkstatthandbuch* nach oder wenden Sie sich an einen INDIAN MOTORCYCLE-Vertragshändler oder einen qualifizierten Händler.

#### **ANMERKUNG**

Die Dichtung kann nicht wiederverwendet werden. Immer wenn eine Verbindung getrennt wird, muss die Dichtung ersetzt werden.



---

## ANHEBEN DES MOTORRADS

### **WARNUNG**

Wenn das Motorrad umkippt bzw. herabfällt, besteht Verletzungsgefahr mit möglicher Todesfolge. Sicherstellen, dass das angehobene oder auf dem Seitenständer ruhende Motorrad nicht umkippen bzw. herabfallen kann.

Zu bestimmten Wartungsmaßnahmen muss das Motorrad angehoben werden, um das zu prüfende Bauteil zu entlasten. Zum Anheben des Motorrads eine stabile Hebevorrichtung mit flachem Standfuß auf einer festen, flachen Bodenfläche aufstellen und das Motorrad unter dem Kurbelgehäuse aufbocken. Der Standfuß muss eine Fläche von mindestens 30 cm (12 in) im Quadrat haben. Ohne geeignete Ausrüstung NICHT versuchen, das Motorrad anzuheben. Stets das Motorrad vor dem Anheben sorgfältig sichern, damit es im angehobenen Zustand nicht umkippen oder herabfallen kann.

### **PROBEFAHRT**

Bevor Sie das Motorrad wieder der normalen Nutzung zuführen, sollten Sie es in einem sicheren Bereich Probe fahren. Besonders auf die korrekte Montage und Funktion aller gewarteten Bauteile achten.

Alle erforderlichen Korrekturen oder Nachjustierungen, die für den sicheren Betrieb des Fahrzeugs erforderlich sind, unverzüglich vornehmen.

### **KONTROLLE DER BEFESTIGUNGSTEILE**

1. Das gesamte Fahrgestell und den Motor des Motorrads auf gelockerte, schadhafte oder fehlende Befestigungsteile prüfen. Lose Befestigungsteile mit dem vorgeschriebenen Drehmoment anziehen. Schlagen Sie im *INDIAN MOTORCYCLE-Werkstatthandbuch* nach oder wenden Sie sich an einen INDIAN MOTORCYCLE-Vertragshändler oder einen qualifizierten Händler.
2. Befestigungsteile, die schadhaft oder zerbrochen sind oder deren Gewinde beschädigt ist, vor Fahrtantritt auswechseln. INDIAN MOTORCYCLE-Originalbefestigungsteile von gleicher Größe und Qualität verwenden.

### **DREHMOMENTWERTE FÜR BEFESTIGUNGSTEILE**

Manche Arbeitsanweisungen und Drehmomentwerte sind nicht in dieser Betriebsanleitung enthalten. Schlagen Sie im *INDIAN MOTORCYCLE-Werkstatthandbuch* nach oder wenden Sie sich an einen INDIAN MOTORCYCLE-Vertragshändler oder einen qualifizierten Händler.

## BEHEBEN VON STÖRUNGEN

### BEHEBEN VON STÖRUNGEN

Im Interesse Ihrer eigenen Sicherheit sollten Sie von Prüfungen und Reparaturen absehen, die in dieser Betriebsanleitung nicht vollständig beschrieben sind. Wenn Sie sich nicht in der Lage sehen, die Ursache eines Problems zu bestimmen, oder wenn Ihnen die fachlichen Fähigkeiten oder Werkzeuge zur Durchführung einer Prüfung oder Reparatur fehlen, sollten Sie die Wartung einem Vertragshändler anvertrauen. Nie Prüfungen oder Reparaturen bei laufendem Motor durchführen.

### MOTOR DREHT DURCH, SPRINGT ABER NICHT AN

MÖGLICHE URSACHE	MÖGLICHE ABHILFE
Kraftstoffstand niedrig	Kraftstoffstand prüfen
Kraftstoffpumpe arbeitet nicht	MOTORABSCHALTER in BETRIEBSSTELLUNG schieben. Zündschlüssel in Stellung EIN drehen. Kraftstoffpumpe muss kurzzeitig laufen und dann anhalten. Überlastschalter für Kraftstoffpumpe und Zündung prüfen. Siehe Seite 148.
Batteriespannung zu niedrig	Batterie voll aufladen. Siehe Seite 145.
Zündkerze(n) verrußt	Bitte einen Händler aufsuchen.
Zu geringe Verdichtung	Bitte Händler zwecks Motorkompressionsprüfung aufsuchen.
Die vorderen und hinteren Zündspulensicherungen (IGN COIL) sind schadhaft oder durchgebrannt.	Den Zusatz-Sicherungskasten überprüfen und sicherstellen, dass die Zündspulensicherungen (IGN COIL) intakt sind. Siehe Seite 148.

### ANLASSERMOTOR KLICKT, DREHT NICHT ODER DREHT ZU LANGSAM

MÖGLICHE URSACHE	MÖGLICHE ABHILFE
Der Motorabschalter ist in Abschaltstellung	Schalter in BETRIEBSSTELLUNG schieben.
Batterie entladen	Batterie voll aufladen. Siehe Seite 145.
Batterie kabel locker oder korrodiert	Batteriekabel kontrollieren.
Gang eingelegt	In Leerlauf schalten oder Getriebe durch Betätigen des Kupplungshebels auskuppeln. Siehe Seite 72.

## MOTOR SPRINGT AN, HAT ABER FEHLZÜNDUNGEN ODER LÄUFT SCHLECHT

### TIPP

Motor vor allen Prüfmaßnahmen abstellen (Zündschlüssel in Stellung AUS).

MÖGLICHE URSACHE	MÖGLICHE ABHILFE
Batterie entladen	Batterie voll aufladen.
Batteriekabel locker oder korrodiert	Batteriekabel und -anschlüsse kontrollieren.
Zündkerze(n) verrußt	Bitte einen Händler aufsuchen.
Kraftstoff verunreinigt	Kraftstoff auf Wasser bzw. Verunreinigungen prüfen. Bitte einen Händler aufsuchen.
Falscher Motorölstand oder falsches Motoröl	Füllstand und Qualität des Öls kontrollieren.
Zündspulenleiter lose, gerissen oder kurzgeschlossen	Primärspulenleiter prüfen. Bitte einen Händler aufsuchen.
Ansaugtrakt verstopft	Luftfilter kontrollieren.
Undichtigkeit im Ansaugtrakt	Verbindungsstellen am Luftfiltergehäuse, den Kurbelgehäuse-Entlüftungsschläuchen, dem Drosselklappengehäuse und an der Ansaugstutzentülle kontrollieren.
Die Zündspulensicherung (IGN COIL) ist schadhaft oder durchgebrannt.	Den Sicherungskasten überprüfen und sicherstellen, dass beide Zündspulensicherungen (IGN COIL) intakt sind.

## SCHALTSCHWIERIGKEITEN ODER SCHWER ZU FINDENDER LEERLAUF

MÖGLICHE URSACHE	MÖGLICHE ABHILFE
Beschädigte Kupplung	Kupplung austauschen.
Kupplungszug nicht richtig eingestellt	Bitte vom Händler prüfen und einstellen lassen.
Schaltgestänge nicht richtig eingestellt	Bitte vom Händler prüfen und einstellen lassen.
Falsches Öl oder Öl in schlechtem Zustand	Durch empfohlenes Öl ersetzen.

**MOTOR ÜBERHITZT**

<b>MÖGLICHE URSACHE</b>	<b>MÖGLICHE ABHILFE</b>
Kühlergrill mit Schmutz verstopft	Grill prüfen und säubern.
Kühler verstopft	Kühlerrippen-Zwischenräume mit Gartenschlauch reinigen. KEINEN Hochdruckreiniger verwenden; die Kühlerrippen können dabei beschädigt werden.
Lüfter blockiert	Lüfter prüfen, Fremdkörper entfernen.
Lüfter arbeitet nicht	Bitte einen Händler aufsuchen.
Kühlmittelstand niedrig	Vor dem Prüfen des Kühlmittelstandes den Motor abkühlen lassen. Siehe Seite 111.
Luft im Kühlsystem	Bitte einen Händler aufsuchen.

**BATTERIELADELEISTUNG SCHWACH ODER BATTERIE ENTLÄDT SICH**

<b>MÖGLICHE URSACHE</b>	<b>MÖGLICHE ABHILFE</b>
Loser oder korrodierter Ladekreisanschluss	Batteriekabelanschlüsse prüfen/reinigen. Ladekreisanschlüsse prüfen/reinigen. Bitte einen Händler aufsuchen.
Nebenverbraucherlast höher als Ladeleistung	Bei abgeschaltetem Motor den Betrieb von Zusatzgeräten so weit wie möglich einschränken.
Falsch angeschlossener Nebenverbraucher (Stromaufnahme)	Ladeleistung und Stromaufnahme vom Händler prüfen lassen.

## BREMSEGERÄUSCHE/MANGELHAFTE BREMSLEISTUNG

### TIPP

Bitte den Händler aufsuchen, wenn diese Prüfungen nicht zur Verbesserung der Bremsleistung führen.

MÖGLICHE URSACHE	MÖGLICHE ABHILFE
Staub/Schmutz auf Bremsscheibe(n)	Bremsscheibe reinigen. Siehe Abschnitt „Prüfen/Reinigen der Bremsscheiben“.
Abgenutzte Bremsbeläge/Bremsscheibe; beschädigte Bremsscheibe	Bremsbeläge prüfen. Siehe Abschnitt „Prüfen/Reinigen der Bremsscheiben“.
Bremsflüssigkeitsstand zu niedrig oder Bremsflüssigkeit verunreinigt	Füllstand/Zustand der Flüssigkeit prüfen. Siehe Abschnitte „Bremsflüssigkeitsstand der Vorderradbremse“ und „Bremsflüssigkeitsstand der Hinterradbremse“.

## KONTROLLLEUCHE DES ANTiBLOCKIERSYSTEMS LEUCHTET DAUERHAFT ODER MIT UNTERBRECHUNGEN

MÖGLICHE URSACHE	MÖGLICHE ABHILFE
Sicherung durchgebrannt	Die Sicherungen kontrollieren. Siehe Seite 148.
Lockerer oder beschädigter Impulsring	Impulsring auf Sitz und abgesplitterte Zähne prüfen.
Festgesetzte Schmutzpartikel in Anlagenteilen	Raddrehzahlgeber und Impulsring auf Schmutz prüfen.
Beschädigung durch Schmutz	Raddrehzahlgeber auf Risse im Gehäuse prüfen.
Beschädigte Bestandteile	Werkstatthandbuch oder Vertragshändler zu Rate ziehen.

## REINIGUNG UND EINLAGERUNG REINIGUNGSPRODUKTE

Dieser Abschnitt enthält Tipps zur optimalen Reinigung, Politur und Konservierung aller Flächen Ihres schönen, neuen INDIAN-Motorrads. Wir empfehlen unsere neuen INDIAN MOTORCYCLE Reinigungs- und Pflegeprodukte und -zubehörartikel, die speziell für eine bestmögliche Pflege Ihres INDIAN-Motorrads entwickelt wurden.

Zusätzlich zu den in diesem Abschnitt empfohlenen Reinigungs- und Politurprodukten enthält das Produktangebot von INDIAN MOTORCYCLE-Spezialprodukte für folgende Zwecke:

- Aufarbeitung von schwarzen und silberfarbenen Motoren
- Reinigung von Motoren, Reifen und Felgen
- Entfernen von Staubablagerungen an Bremsen

Das Motorrad nach jeder Reinigung auf Schäden an den Lackflächen prüfen. Lackschäden und Kratzer sollten umgehend repariert werden, um Korrosion zu verhindern.

Für die Pflege matter Klarlackierungen, Einzelheiten unter *Pflege matter Klarlackierungen* nachschlagen.

Für die glänzende Klarlackierung, Einzelheiten unter *Pflege glänzender Klarlackierungen* nachschlagen.

Weitere Informationen und Antworten auf Fragen zur Reinigung und Pflege erhalten Sie von Ihrem INDIAN MOTORCYCLE-Händler.

## WASCHEN DES MOTORRADS

### HINWEIS

Das Motorrad nicht mit unter Druck stehendem Wasser reinigen. Wasser kann in Radlager, Bremssattel-Baugruppen, Hauptbremszylinder, elektrische Anschlüsse, Lenkkopflager und Getriebedichtungen eindringen und Schäden verursachen.

Keinen Wasserstrahl direkt auf Luftansaugöffnungen, Auspufföffnungen, elektrische Steckverbindungen oder Lautsprecher des Audiosystems richten.

Wasser kann elektrische Bauteile beschädigen. Wasser nicht in Kontakt mit elektrischen Komponenten oder Steckverbindern kommen lassen.

1. Vor dem Waschen des Motorrads sicherstellen, dass die Auspuffrohre kühl sind. Über jede Auspufföffnung eine Plastiktüte stülpen und mit einem starken Gummiband sichern. Sicherstellen, dass die Zündkerzen, Zündkabelkappen, die Öleinfülldeckel und der Kraftstoffdeckel richtig sitzen.
2. Keine Scheuermittel verwenden.
3. Möglichst viel Schmutz mit laufendem Wasser unter schwachem Druck abspülen. Beim Waschen im Bereich der Luftansaug- und Auspufföffnungen möglichst sparsam mit Wasser umgehen. Und diese Teile bis zur nächsten Fahrt gründlich trocknen lassen.

- Die Vorderradgabel gründlich reinigen, um die Abnutzung der Gabeldichtungen sowie Undichtigkeiten so weit wie möglich zu reduzieren.
- Nach dem Waschen die Gummibänder und Plastiktüten von den Auspuffrohren abnehmen. Motor anlassen und einige Minuten lang leer laufen lassen.
- Vor der nächsten Fahrt sicherstellen, dass die Bremsen ordnungsgemäß funktionieren.

### **PFLEGE DER WINDSCHUTZSCHEIBE (FALLS VORHANDEN)**

Die Windschutzscheibe mit einem weichen Tuch und viel warmem Wasser reinigen. Mit einem weichen, sauberen Tuch trocknen. Kleinere Kratzer mit einer hochwertigen Polierpaste entfernen, die für Polykarbonat-Oberflächen geeignet ist.

#### **HINWEIS**

Bremsflüssigkeit und Alkohol beschädigen die Windschutzscheibe dauerhaft, genau wie einige Arten von Schraubensicherungsmitteln. Die Windschutzscheibe nicht mit Glasreinigern, Wasser oder Schmutz abweisenden Mitteln oder Reinigern auf petrochemischer oder alkoholischer Basis reinigen, da solche Produkte die Windschutzscheibe beschädigen können.

### **PFLEGE GLÄNZENDER KLARLACKIERUNGEN**

Um dem Motorrad seine glänzende Original-Lackierung zu verleihen, wurde das Axalta Sports and Equipment Finish System (System zur Oberflächenbehandlung von Sportgeräten und Ausrüstung) verwendet. Dieses Oberflächenbehandlungssystem verleiht erstklassigen Schutz gegen Witterungseinflüsse. Um die Vorteile des Systems zu maximieren, die folgende Anleitung zur Pflege der Glanzlackierung Ihres Motorrads befolgen.

- Während der ersten 30 Tage, wenn die Lackierung noch frisch ist, das Motorrad nur mit Wasser abspülen.
- Während der ersten 60 Tage das Motorrad nicht waschen. Anderenfalls kann der Glanz verloren gehen. Nach 60 Tagen nur Wachse verwenden, die für neue Klarlackierungen geeignet sind.
- Das Motorrad nicht mit unter Druck stehendem Wasser reinigen. Wenn ein Lack noch frisch ist, könnte unter Druck stehendes Wasser die Lackierung beschädigen. Wenn die Verwendung eines Hochdruckreinigers nicht zu vermeiden ist, mit der Düse einen Abstand von mindestens 60 cm (24 in) zur Oberfläche des Motorrads halten.
- Das Motorrad regelmäßig waschen, besonders wenn es Salz, Staub sowie sauren oder alkalischen Umgebungen ausgesetzt ist.
- Zum Waschen warmes oder kaltes Wasser und ein weiches Tuch verwenden.
- Nicht-scheuernde Seifen mit einem neutralen PH-Wert verwenden (Reiniger ohne Säure- oder Laugenzusätze).
- Keine lösungsmittelhaltigen Reiniger verwenden.
- Staub nicht mit einem trockenen Tuch entfernen.



- Keine Bürste mit harten Borsten verwenden, die die Oberfläche zerkratzen könnten.
- Nicht mit extrem heißem Wasser waschen.
- Das Motorrad nicht in der heißen Sonne waschen und nicht, solange die Oberfläche heiß ist. Mineralien, die sich im Wasser befinden, können schwer zu entfernen sein, wenn sie auf der Oberfläche des Motorrads angetrocknet sind.
- Kraftstoff, Motoröl oder Bremsflüssigkeit nicht auf der Lackierung stehen lassen. Diese Substanzen sofort mit reichlich Wasser abspülen. Verbleibenden Rückstände mit einem weichen Tuch aufnehmen und trocken tupfen.
- Um Insekten oder Teeranhaftungen zu entfernen, nur Produkte verwenden, die speziell für diesen Zweck vorgesehen sind. Die Empfehlungen des Herstellers beachten, um mögliche Schäden an der Lackierung zu vermeiden. Danach das Motorrad nach den in diesem Abschnitt beschriebenen Methoden waschen.
- Eis oder Schnee stets wegfegen, nie einen Eiskratzer verwenden.
- Lackschäden und Kratzer sollten umgehend repariert werden, um Korrosion zu verhindern.

## **PFLEGE MATTER KLARLACKIERUNGEN**

Produkte mit matter Lackierung neigen zu Schmutz-, Öl- und sonstigen Fremdstoffablagerungen. Oberflächen dieses Typs stets mit warmem Wasser und mildem Spülmittel reinigen. Die Fläche mit einem weichen Schwamm behutsam abreiben, dann mit sauberem warmem Wasser abspülen. Hartnäckige Flecken, z. B. Fett- oder Ölflecken, mit einem Reiniger auf Zitrusbasis entfernen. Das Reinigungsmittel auf den Bereich sprühen und diesen mit einem weichen Schwamm behutsam abreiben. Das Reinigungsmittel einige Minuten lang einwirken lassen, dann gründlich mit sauberem, warmem Wasser abspülen. Bei Bedarf wiederholen.

### **HINWEIS**

Zum Reinigen matt lackierter Flächen niemals ein Polier- oder Schwabbelwachs oder einen Schwamm mit rauer Scheuerfläche verwenden. Diese Produkte polieren die Mattierung weg und erzeugen ein Glanzfinish. Mattlackierungen nie mit einem Hochdruckreiniger reinigen, da der Schmutz sonst tiefer in die Klarlackierung eindringt und Etiketten und Aufkleber beschädigt werden können.

### VORBEREITEN DES EINLAGERUNGSTYPES

Wählen Sie einen trockenen, gut belüfteten Lagerort, möglichst in einer Garage oder einem sonstigen Gebäude. Der Ort sollte einen festen, ebenen Boden haben und genug Platz für das Motorrad bieten.

#### **WARNUNG**

Benzin ist äußerst leicht entflammbar und unter bestimmten Bedingungen explosionsgefährlich. Das Motorrad nicht in einem Bereich (z. B. im Haus oder in einer Garage) lagern, in dem offene Flammen, Gasbrennerzündflammen, Funken oder Elektromotoren in seine Nähe gelangen könnten. Im Lagerbereich nicht rauchen.

Um den Reifenzustand bestmöglich zu erhalten, ist Folgendes zu beachten:

- Der Aufbewahrungsort sollte eine relativ konstante, mäßige Temperatur haben.
- Die Abstellfläche muss frei von Öl und Kraftstoff sein.
- Das Motorrad sollte sich nicht neben einem Heizkörper, einer sonstigen Wärmequelle oder einem Elektromotor beliebigen Typs befinden.

### KRAFTSTOFF-STABILISATOR

Kraftstofftank mit frischem Kraftstoff füllen und Kraftstoff-Stabilisator zusetzen. Nicht überfüllen.

Das Motorrad 15 Minuten lang fahren oder den Motor anlassen und 15 Minuten lang in einem gut belüfteten Bereich laufen

lassen, sodass der stabilisierte Kraftstoff durch die gesamte Kraftstoffanlage verteilt wird.

### REIFENDRUCK

Die Reifen bis auf den normalen Druck aufpumpen. Einzelheiten sind im Abschnitt „Reifendruck“ zu finden.

### MOTORSCHUTZ

Das Motoröl wechseln. Einzelheiten sind im Abschnitt „Motoröl-/Ölfilterwechsel“ zu finden.

### KÜHLSYSTEM

Den Kühlmittelstand kontrollieren und bei Bedarf etwas Kühlmittel in den Ausgleichsbehälter nachfüllen, um den Kühlmittelstand im empfohlenen Bereich zu halten. Einzelheiten sind im Abschnitt *Prüfung des Kühlmittelstands* zu finden.

### WARTUNG WÄHREND DER EINLAGERUNG

Während einer längerfristigen Einlagerung müssen der Reifendruck und die Batteriespannung auf den empfohlenen Niveaus gehalten werden.

### NAGETIERE

Mäuse und andere Nagetiere sind nicht selten die schlimmsten Feinde eines eingelagerten Motorrads. Wenn das Motorrad an einem Ort aufbewahrt wird, an dem Mäuse eine Gefahr darstellen (insbesondere in ländlichen Gebieten, z. B. in Scheunen, Schuppen u. dgl.), müssen zusätzliche Maßnahmen zu ihrer Abwehr ergriffen werden. Dazu gehört u. a. das Abdecken von Ansaug- oder Auspuffrohröffnungen mit feinmaschigem Drahtgeflecht (bei der Wiederinbetriebnahme nicht vergessen, diese Abdeckungen wieder abzunehmen).

## ABSTELLEN UND ABDECKEN DES MOTORRADS

1. Das Motorrad am Aufbewahrungsort abstellen. Den Rahmen aufbocken, um beide Räder teilweise zu entlasten.

### TIPP

Es wird davon **ABGERATEN**, das Motorrad während der Einlagerungszeit von Zeit zu Zeit anzulassen. Beim Verbrennungsprozess entsteht auch Wasserdampf, der korrodierend wirken kann, es sei denn, man lässt den Motor so lange laufen, bis das Öl und die Auspuffanlage normale Betriebstemperatur erreichen.

2. Plastikbeutel über die (kalten) Auspufföffnungen ziehen und befestigen, um das Eindringen von Feuchtigkeit in die Auspuffanlage zu verhindern.
3. Das Motorrad mit einer Abdeckung, die aus einem haltbaren, atmungsaktiven, für die Einlagerung ausgelegtem Material besteht, abdecken. Die Hülle schützt das Motorrad vor Staub und sonstigen Schwebstoffen. Die Hülle muss aus einem atmungsaktiven Material bestehen, damit sich auf dem Motorrad keine Feuchtigkeit ansammelt, die zur Oxidation der Metallflächen führt.

## WIEDERINBETRIEBNAHME NACH DER EINLAGERUNG

1. Eine voll aufgeladene Batterie einbauen.
2. Ölstand prüfen. Wenn das Motorrad an einem Ort mit starken Temperatur- und Luftfeuchtigkeitsschwankungen untergebracht war (z. B. im Freien), Motoröl vor dem ersten Anlassen wechseln.

### HINWEIS

Während der Einlagerungszeit können Temperatur- und Luftfeuchtigkeitsschwankungen die Bildung von Kondenswasser im Kurbelgehäuse verursachen. Das Kondenswasser vermischt sich dann mit dem Motoröl. Lässt man den Motor mit Öl laufen, das mit Kondenswasser versetzt ist, kann er beschädigt werden.

3. Den Aufbewahrungsort auf Anzeichen von Flüssigkeitslecks prüfen. Undichte Komponenten identifizieren und warten.
4. Eventuell an den Ansaug- und Auspufföffnungen zum Schutz vor Nagetieren angebrachte Maschendrahtstücke entfernen.
5. Der Kraftstofftank muss mindestens zu 3/4 befüllt sein.
6. Die Prüfungen vor Fahrtantritt ausführen. Siehe Seite 57.
7. Eine Probefahrt durchführen. Siehe Seite 152.
8. Das Motorrad waschen und polieren. Die Komponenten je nach Material wachsen, polieren oder mit Schutzmittel behandeln.



**TECHNISCHE DATEN**  
**2019 FTR 1200**

<b>MODELLJAHR</b> <b>2019</b>	<b>49 US-Bundesstaaten mit</b> <b>ABS</b>	<b>50 US-Bundesstaaten mit</b> <b>ABS</b>	<b>International/China</b>
<b>ABMESSUNGEN</b>			
Gesamtlänge	2287 mm (90 in)		
Gesamtbreite	850 mm (33,5 in)		
Gesamthöhe	1297 mm (51,1 in)		
Sitzhöhe (unbeladen)	853 mm (33,6 in)		
Radstand	1524 mm (60 in)		
Bodenfreiheit	183 mm (7,2 in)		
Neigung (Rahmen)/Nachlaufmaß	26,3 Grad		
<b>GEWICHT</b>			
Trockengewicht (ausschließlich Kraftstoff/Flüssigkeiten)			
FTR 1200	224 kg (495 lb)	225 kg (496 lb)	
FTR 1200 S	226 kg (497 lb)	227 kg (498 lb)	
Nassgewicht (einschließlich Kraftstoff/Flüssigkeiten)	235 kg (517 lb)		
Zulässiges Gesamtgewicht (GVWR)	430 kg (948 lb)		
Zulässige Achslast (GAWR)	Vorne: 170 kg (375 lb) Hinten: 270 kg (595 lb)		
Maximale Zuladung (Fahrer und Sozius, Gepäck, Zubehör)	195 kg (431 lb)		

## TECHNISCHE DATEN

<b>EINFÜLLMENGEN</b>	
Kühlmittel im Kühler	2,2 L (2,32 US qt)
Motoröl	4,73 L (5 US qt) trockener Motor
Kraftstoff	13,0 L (3,4 US gal)
Kraftstoffreserve (Kraftstoffwarnleuchte leuchtet)	1,9 L (0,5 US gal)
Gabelöl	Verstellbar: 508 ± 6 cm <sup>3</sup> (430 ± 5 oz) Nicht verstellbar: 519 ± 6 cm <sup>3</sup> (440 ± 5 oz)
<b>FELGE/REIFEN</b>	
Vorderradgröße/Typ	19 x 3,00 Zoll, Guss
Hinterradgröße/Typ	18 x 4,25 Zoll, Guss
Vorderreifen/Größe	120/70R19 60V
Hintereinreifen/Größe	150/70R18 70V
Reifendruck	Vorne: 248 kPa (36 psi) Hinten: 276 kPa (40 psi)
<b>FAHRGESTELL</b>	
Vorderradfederung/Federweg	Invertierte Teleskopgabel/150 mm (5,90 in)
Durchmesser Vorderradgabelrohr	43 mm
Hinterradfederung/Federweg	Einrohrstoßdämpfer IFP/150 mm (5,90 in)
Schwinge	Stahl
Vorderradbremse	Doppelt/320 mm Scheibe/Zweikolben-Bremssattel
Hinterradbremse	Einzel/265 mm Scheibe/Einkolben-Bremssattel

<b>MODELLJAHR 2019</b>	<b>ALLE MODELLE</b>
<b>MOTOR</b>	
Motortyp	Flüssigkeitsgekühlter V-Twin (60 Grad)
Hubraum	1203 cm <sup>3</sup> (73 in <sup>3</sup> )
Verdichtungsverhältnis	12,5:1
Ventiltrieb	DOHC, 4 Ventile pro Zylinder, gestufte Stößel
Bohrung und Hub	102 x 73,6
Kraftstoffanlage/Bohrung Drosselklappengehäuse	Geregelte Kraftstoffeinspritzung/Doppelt, 60-mm-Bohrung
Auspuffanlage	Zwei Lambdasonden (eine in jeder Bank) Ein Dreiwege-Katalysator im Resonator
Drehzahlbegrenzung	9000 U/min
Leerlaufdrehzahl	1100 +/- 50 U/min (Betriebstemperatur)
Schmiersystem	Halb-Trockensumpf
Zündkerze/Elektrodenabstand	NGK MR7F 0,8 mm (0,030 in)
<b>ANTRIEBSSTRANG</b>	
Primärtrieb	Getriebe-Ölbadkupplung
Kurbeltrieb	46 Zähne
Kupplungtrieb	77 Zähne
Kupplungstyp	Nass, Servo- und Rutschkupplung, Mehrscheibenkupplung
Übersetzungsverhältnis Primärtrieb	1,674:1
Getriebeart	Sechsganggetriebe mit Dauereingriff und Fußschaltung
Übersetzungsverhältnis 1. Gang	2,769:1

## TECHNISCHE DATEN

---

Übersetzungsverhältnis 2. Gang	1,882:1
Übersetzungsverhältnis 3. Gang	1,500:1
Übersetzungsverhältnis 4. Gang	1,273:1
Übersetzungsverhältnis 5. Gang	1,125:1
Übersetzungsverhältnis 6. Gang	1,036:1
Schaltschema	1 ab/5 auf
Endantrieb	Kette/525HV3X
<b>Gesamtübersetzungsverhältnis</b>	
1. Gang	13,361:1
2. Gang	9,082:1
3. Gang	7,237:1
4. Gang	6,141:1
5. Gang	5,428:1
6. Gang	4,658:1



MODELLJAHR 2019	ALLE MODELLE
<b>ELEKTRIK</b>	
Lichtmaschine	460 W bei 3000 U/min
Batterie	12 V, 12 Ah, 240 Kaltstartleistung, wartungsfreie AGM-Batterie
Spannungsregler	14,5 V/32 A
Scheinwerfer	LED, nicht wartungsfähig
Schlussleuchte/Bremsleuchte	LED, nicht wartungsfähig
Blinker	LED, nicht wartungsfähig
Kennzeichen	LED, nicht wartungsfähig
Tachometer	LED, nicht wartungsfähig
Kontrollleuchten	LED, nicht wartungsfähig
Glühlampe, Markierungsleuchte	LED, nicht wartungsfähig

## KRAFTSTOFFEMPFEHLUNG

Im Interesse optimaler Leistung nur bleifreies Benzin mit einer Zapfsäulen-Oktananzahl von mindestens 91 (ROZ + MOZ ÷ 2, US-Berechnungsverfahren) oder 95 RON tanken. KEIN E-85-BENZIN ODER METHANOLHALTIGES BENZIN TANKEN. Bei Verwendung von E85 oder Benzin-Methanol-Gemischen können die Anlass- und Fahreigenschaften erheblich beeinträchtigt und der Motor sowie wichtige Teile der Kraftstoffanlage beschädigt werden.

- Benzin mit bis zu 10 % Ethanol kann verwendet werden.

Sollte kein bleifreies Superbenzin zur Verfügung stehen, sondern lediglich Kraftstoff mit niedriger Oktanzahl, den Kraftstofftank nur teilweise mit dem bleifreien Normalbenzin

füllen und bei der nächsten Gelegenheit mit Superbenzin mit hoher Oktanzahl vollständig auffüllen.



### **MOTORÖL-EMPFEHLUNG**

Wir empfehlen die Verwendung von vollsynthetischem INDIAN MOTORCYCLE Motoröl 15W-60 für Ihr Motorrad. Dieses Motoröl besteht aus synthetischem Öl mit hochwertigen Additiven, deren physikalische Eigenschaften die Spezifikationen API SM und ILSAC GF-4 erfüllen.

Keine Öladditive mit dem Motoröl mischen.

Muss in einem Notfall Öl nachgefüllt werden, und steht das empfohlene Öl nicht zur Verfügung, bitte nur ein hochwertiges 15W-60-Öl verwenden. Ersetzen Sie das Öl bei der nächsten Gelegenheit durch das empfohlene Öl.

Motoröl für dieses Fahrzeug muss mit der Vorschrift JASO MA konform sein.

#### **HINWEIS**

Die Verwendung nicht empfohlener Schmiermittel kann zu Motorschäden führen. Schäden, die auf die Verwendung von nicht empfohlenen Schmiermitteln zurückzuführen sind, sind nicht von der Garantie gedeckt.

### **GABELÖL**

Wir empfehlen die Verwendung von INDIAN MOTORCYCLE-Gabelöl für Ihr Motorrad.

### **BREMSFLÜSSIGKEIT**

Wir empfehlen die Verwendung von INDIAN MOTORCYCLE-Bremsflüssigkeit, Typ DOT 4, für beide Hauptbremszylinder. *KEINE Silikon-Bremsflüssigkeit des Typs DOT 5 verwenden.*

## GARANTIE

### **GARANTIEERKLÄRUNG FÜR INDIAN MOTORCYCLE**

#### **BESCHRÄNKTE GARANTIE**

INDIAN MOTORCYCLE COMPANY, 2100 Highway 55, Medina, MN 55340, USA (INDIAN MOTORCYCLE) gewährt auf alle Bauteile des INDIAN-Motorrads eine BESCHRÄNKTE GARANTIE von ZWEI JAHREN auf Material- und Verarbeitungsmängel. Diese Garantie erstreckt sich auf die Ersatzteil- und Arbeitskosten, die durch die Reparatur oder den Ersatz mangelbehafteter Teile, die unter diese Garantie fallen, entstehen, und beginnt am Tag des Kaufes durch den ursprünglichen Einzelhandelskäufer. Diese Garantie kann während ihrer Gültigkeitsfrist durch einen INDIAN MOTORCYCLE-Händler auf einen anderen Eigentümer übertragen werden, wird durch diese Übertragung jedoch nicht über ihren ursprünglichen Gültigkeitszeitraum hinaus verlängert. Die Gültigkeitsdauer dieser Garantie hängt vom Absatzgebiet und den vor Ort geltenden Gesetzen und Vorschriften ab.

#### **ANMELDUNG**

Beim Verkauf muss die Garantieanmeldung vom Händler ausgefüllt und innerhalb von zehn Tagen an INDIAN MOTORCYCLE eingesandt werden. Nach dem Erhalt dieser Anmeldung erfasst INDIAN MOTORCYCLE die Anmeldung zur Aktivierung der Garantie. Der Käufer erhält keine gesonderte Bestätigung seiner Garantieanmeldung, da die Kopie der Garantieanmeldung als Beleg für den Anspruch auf Garantieleistungen gilt. Sollten Sie nicht das Original der Garantieanmeldung unterschrieben haben und lediglich das Kundenexemplar ausgehändigt bekommen haben, melden Sie sich bitte unverzüglich bei Ihrem Händler. DIE GARANTIE GILT NUR UNTER DER VORAUSSETZUNG, DASS IHR MOTORRAD BEI INDIAN MOTORCYCLE REGISTRIERT WURDE. Im Interesse eines störungsfreien Betriebs ist es unerlässlich, dass Ihr Motorrad durch den Händler vorbereitet und betriebsbereit gemacht wird. Der Kauf eines Fahrzeugs in der Transportkiste ohne ordnungsgemäße Vorbereitung durch den Händler hat den Verlust der Werksgarantie zur Folge.

## BESCHRÄNKUNGEN DER GARANTIE UND RECHTSBEHELFE

Nicht unter diese INDIAN MOTORCYCLE limitierte Garantie fallen Störungen, die nicht durch Material- oder Verarbeitungsmängel bedingt sind. DIESE GARANTIE GILT NICHT FÜR ANSPRÜCHE WEGEN MANGELHAFTER KONSTRUKTION. Ferner sind Schäden durch höhere Gewalt, Unfallschäden, normaler Verschleiß und Abnutzung, Missbrauch oder unsachgemäßer Umgang von dieser Garantie ausgeschlossen. Des Weiteren deckt diese Garantie ein Motorrad, ein Bestandteil oder ein Teil desselben dann nicht, wenn es technisch verändert oder modifiziert wurde, oder wenn es vernachlässigt, unzureichend gewartet oder zu Rennzwecken verwendet wurde, für die es nicht konzipiert ist.

Diese Garantie deckt keine Schäden oder Störungen ab, die durch nicht sachgemäße Schmierung, falsche Motoreinstellung, Verwendung ungeeigneten Kraftstoffs, Oberflächenmängel infolge externer Beanspruchung, Hitze, Kälte oder Verunreinigung, Fahrerfehler oder missbräuchliche Verwendung, unsachgemäße Ausrichtung, Spannung, Einstellung oder Höhenkompensation von Komponenten, Eindringen von oder Verunreinigung durch Schnee, Wasser, Schmutz oder sonstige Fremdkörper, unsachgemäße Wartung, umgebaute Komponenten, die Verwendung von Nachrüst- oder nicht genehmigten Komponenten, Zubehörartikeln oder Anbauten, nicht genehmigte Reparaturen, Reparaturen nach Ablauf der Garantiezeit oder Reparaturen durch nicht autorisierte Werkstätten bedingt sind.

Die Garantie gilt nicht für Schäden oder Ausfälle, die durch Missbrauch, Unfälle, Feuer oder sonstige, nicht auf Material- oder Verarbeitungsmängel rückführbare Ursachen bedingt sind. Sie gilt des Weiteren nicht für Verbrauchsmaterial, Verschleißteile und für sonstige Bauteile, die reibenden Flächen, Spannungen, Umwelteinflüssen und/oder Verschmutzungseinflüssen ausgesetzt sind, für die sie nicht konzipiert bzw. bestimmt sind, beispielsweise folgende Bestandteile:

- Felgen und Reifen
- Teile der Federung
- Bremsanlagenkomponenten
- Teile von Sitzen
- Kupplungen und ihre Bestandteile
- Lenkungsbauteile
- Batterien
- Glühlampen/versiegelte Scheinwerfer
- Filter
- Schmiermittel
- Buchsen
- Dichtmittel
- Kühlmittel
- Lager
- behandelte und unbehandelte Oberflächen
- Einspritzventile/Teile des Drosselklappengehäuses
- Motorkomponenten
- Antriebskette
- Hydraulikkomponenten und -flüssigkeiten
- Überlastschalter/Sicherungen
- elektronische Komponenten
- Zündkerzen

---

## SCHMIERMITTEL UND FLÜSSIGKEITEN

1. Das Mischen von Motorölen verschiedener Marken oder die Verwendung einer anderen als der empfohlenen Ölsorte kann zu Motorschäden führen. Wir empfehlen die Verwendung von INDIAN MOTORCYCLE-Motoröl.
2. Schäden, die auf die Verwendung nicht empfohlener Schmiermittel zurückzuführen sind, sind nicht von der Garantie gedeckt. Diese Garantie deckt keine persönlichen Verluste oder Aufwendungen ab, beispielsweise zurückgelegte Kilometer, Transportkosten, Hotelunterbringung, Mahlzeiten, Versand- und Umschlagskosten, Abholung oder Anlieferung von Motorrädern, Mietfahrzeuge, Verlust der Fahrzeugnutzung, entgangene Gewinne oder Verlust von Urlaubs- oder Freizeit.

Ausschließlicher Rechtsbehelf für die Verletzung dieser Garantie ist nach ausschließlichem Ermessen von INDIAN MOTORCYCLE die Reparatur oder der Ersatz mangelbehafteter Materialien, Komponenten bzw. Produkte. DIE IN DIESER GARANTIEERKLÄRUNG ZUGEBILLIGTEN RECHTSBEHELFE SIND DIE ALLEINIGEN RECHTSBEHELFE IM FALLE EINER GARANTIEVERLETZUNG. INDIAN MOTORCYCLE HAFTET NICHT GEGENÜBER PERSONEN FÜR BEILÄUFIG ENTSTANDENE ODER FOLGESCHÄDEN ODER SCHADENERSATZKLAGEN JEDWEDER ART, SEI ES, DASS SIE DURCH EINE AUSDRÜCKLICHE ODER STILLSCHWEIGENDE GARANTIE BEGRÜNDET SIND, ODER SEI ES, DASS SIE DURCH EINEN SONSTIGEN VERTRAG, DURCH FAHRLÄSSIGKEIT ODER DURCH SONSTIGE UNERLAUBTE HANDLUNG ODER ANDERWEITIGE UMSTÄNDE BEDINGT SIND. DIESER AUSSCHLUSS VON BEILÄUFIG ENTSTANDENEN ODER FOLGESCHÄDEN ODER SCHADENERSATZKLAGEN GILT UNABHÄNGIG VON UND UNGEACHTET EINER ETWAIGEN ENTSCHEIDUNG, DASS DER AUSSCHLIESSLICHE RECHTSBEHELFE SEINEN EIGENTLICHEN ZWECK VERFEHLT HABE.

DIE STILLSCHWEIGENDE GARANTIE DER EIGNUNG FÜR EINEN BESTIMMTEN ZWECK IST VON DIESER BESCHRÄNKTEN GARANTIE AUSGESCHLOSSEN. ALLE SONSTIGEN STILLSCHWEIGENDEN GARANTIEN (EINSCHLIESSLICH STILLSCHWEIGENDER GARANTIEN DER MARKTFÄHIGKEIT UND EIGNUNG) SIND AUF DIE DAUER DER OBEN GENANNTEN EINJÄHRIGEN GARANTIEFRIST BESCHRÄNKT. INDIAN MOTORCYCLE LEHNT JEDLICHE GARANTIEN AB, DIE IN DIESER GARANTIEERKLÄRUNG NICHT AUSDRÜCKLICH ENTHALTEN SIND. IN MANCHEN STAATEN IST DER AUSSCHLUSS ODER DIE BESCHRÄNKUNG BEILÄUFIG ENTSTANDENER ODER FOLGESCHÄDEN ODER DIE ZEITLICHE BESCHRÄNKUNG STILLSCHWEIGENDER GARANTIEN UNZULÄSSIG. IN DIESEM FALL GELTEN DIE OBIGEN BESCHRÄNKUNGEN BZW. AUSSCHLÜSSE FÜR DEN KÄUFER NICHT, INSOWEIT SIE IM KONFLIKT MIT DEM MASSGEBLICHEN RECHT DES JEWEILIGEN STAATES STEHEN.

## **GELTENDMACHUNG VON GARANTIEANSPRÜCHEN**

Sollte Ihr Motorrad Wartung im Rahmen der Garantie benötigen, sind Sie verpflichtet, es zu einem INDIAN MOTORCYCLE Vertragshändler mit Service-Abteilung zu bringen. Bei der Anforderung des Garantie-Service müssen Sie Ihr Exemplar der Garantieanmeldung dem Händler vorlegen. (DIE KOSTEN DES TRANSPORTS ZUM UND VOM HÄNDLER SIND VON IHNEN ZU TRAGEN.) INDIAN MOTORCYCLE empfiehlt Ihnen, sich an den Händler zu wenden, bei dem Sie das Fahrzeug gekauft haben. Grundsätzlich steht es Ihnen jedoch frei, Garantie-Serviceleistungen von jedem beliebigen INDIAN MOTORCYCLE Händler mit Service-Abteilung ausführen zu lassen.

### **IM LAND, IN DEM DAS MOTORRAD GEKAUFT WURDE:**

Reparaturen im Rahmen der Garantie oder von Technischen Mitteilungen müssen von einem INDIAN MOTORCYCLE-Vertragshändler ausgeführt werden. Kunden, die innerhalb des Landes, in dem sie das Fahrzeug gekauft haben, umgezogen sind oder reisen, können Reparaturen im Rahmen der Garantie oder von Technischen Mitteilungen bei jedem INDIAN MOTORCYCLE-Vertragshändler beantragen.

### **AUSSERHALB DES LANDES, IN DEM DAS MOTORRAD GEKAUFT WURDE:**

Wenn Sie vorübergehend außerhalb des Landes unterwegs sind, in dem Sie Ihr Motorrad gekauft haben, sollten Sie Ihr Motorrad zu einem INDIAN MOTORCYCLE-Vertragshändler bringen. Bitte legen Sie dem Händler einen Identitätsnachweis mit Foto als Beleg Ihres Wohnsitzes in dem Land vor, in dem der Vertragshändler, der Ihnen das Fahrzeug verkauft hat, ansässig ist. Nach Vorlage des Wohnsitz-Nachweises ist der Vertragshändler berechtigt, die Garantiereparatur durchzuführen.

### **NACH EINEM UMZUG:**

Bevor Sie in ein anderes Land umziehen, nehmen Sie bitte mit dem INDIAN MOTORCYCLE-Kundendienst sowie dem Zollamt des Ziellandes Kontakt auf. Die Importvorschriften für Fahrzeuge sind von Land zu Land unterschiedlich. Um Ihre Garantieansprüche nicht zu verlieren, ist es unter Umständen nötig, INDIAN MOTORCYCLE einen Nachweis Ihres Umzugs vorzulegen. Möglicherweise müssen Sie bei INDIAN MOTORCYCLE zusätzliche Unterlagen anfordern, die es Ihnen ermöglichen, Ihr Motorrad in dem neuen Land anzumelden. Bitte lassen Sie Ihr Motorrad unmittelbar nach Ihrem Umzug im neuen Land bei einem dortigen INDIAN MOTORCYCLE-Händler erneut zur Garantie anmelden, um Ihre Garantieansprüche nicht zu verlieren und die weitere Zusendung von Sicherheitsinformationen und -mitteilungen für Ihr Motorrad sicherzustellen.

### **VON PRIVATEN VERKÄUFERN GEKAUFTE FAHRZEUGE:**

Für ein INDIAN-Motorrad, das Sie von einer Privatperson gekauft haben und außerhalb des Landes, in dem es ursprünglich gekauft worden war, zu besitzen und zu nutzen beabsichtigen, besteht keine Garantiedeckung. Dennoch müssen Sie Ihr Motorrad

unter Ihrem Namen und Ihrer Anschrift bei einem INDIAN MOTORCYCLE-Händler im Land Ihres Wohnsitzes registrieren lassen, damit Sie weiterhin Sicherheitsinformationen und -mitteilungen für Ihr Motorrad erhalten.

## **EXPORTIERTE FAHRZEUGE**

SOWEIT KEINE ANDERS LAUTENDEN GESETZESVORSCHRIFTEN EXISTIEREN, BESTEHT KEIN ANSPRUCH AUF GARANTIELEISTUNGEN UND TECHNISCHE MITTEILUNGEN FÜR DIESES FAHRZEUG, WENN DAS FAHRZEUG AUSSERHALB DES LANDES VERKAUFT WIRD, IN DEM SICH DIE VERTRAGSNIEDERLASSUNG DES HÄNDLERS BEFINDET. Diese Vorschrift gilt nicht für Fahrzeuge, für die INDIAN MOTORCYCLE eine Exportgenehmigung erteilt hat. Händlern ist die Erteilung von Exportgenehmigungen untersagt. Um festzustellen, ob für dieses Fahrzeug Anspruch auf Garantieleistungen und Leistungen im Rahmen Technischer Mitteilungen besteht, wenden Sie sich bitte an einen Vertragshändler. Diese Regel gilt nicht für Fahrzeuge, die für Behördenvertreter oder Angehörige des Militärs im Auslandseinsatz außerhalb des Landes der Vertragsniederlassung ihres Händlers registriert sind. Diese Regel gilt nicht für Sicherheitsmitteilungen.

## **HINWEIS**

Wenn Ihr Fahrzeug außerhalb des Landes, in dem es ursprünglich gekauft wurde, angemeldet ist und Sie nicht die oben beschriebenen Schritte ausgeführt haben, erhalten Sie für Ihr Fahrzeug keinerlei Garantieleistungen oder Technischen Mitteilungen mehr. Sie bekommen jedoch weiterhin Sicherheitsmitteilungen. (Fahrzeuge, die für Behördenvertreter oder Angehörige des Militärs im Auslandseinsatz außerhalb des Landes des ursprünglichen Kaufes registriert sind, haben weiterhin Anspruch auf die beschränkte Garantie.)

Bitte besprechen Sie Garantiefälle mit Ihrem Händler. Sollte Ihr Händler zusätzliche Unterstützung benötigen, wendet er sich an den zuständigen Ansprechpartner bei INDIAN MOTORCYCLE.

Diese Garantie gewährt Ihnen bestimmte Rechtsansprüche, und möglicherweise haben Sie noch weitere Rechte je nach Staat, Bundesstaat oder Land. Sofern eine der oben aufgeführten Bestimmungen durch Bundes-, Landes- oder lokales Gesetz außer Kraft gesetzt wird, gelten alle anderen Bestimmungen dennoch in vollem Umfang.

***Fragen richten Sie bitte an den INDIAN MOTORCYCLE-Kundendienst:***

Vereinigte Staaten und Kanada: 1-877-204-3697

Französisch: 1-800-268-6334

## GERÄUSCHEMISSIONSVORSCHRIFTEN FÜR MOTORRÄDER

Die Manipulation des Geräuschdämpfungssystems ist verboten. Die US-Gesetzgebung untersagt die Durchführung und Veranlassung folgender Maßnahmen:

- Die Entfernung bzw. Aufhebung der Funktionsfähigkeit jeglicher vor dem Verkauf oder der Lieferung an den Endkäufer bzw. während des Betriebs in ein neues Fahrzeug zum Zweck der Geräuschdämpfung eingebauten Vorrichtungen oder Konstruktionselemente zu anderen Zwecken als denen der Wartung, Reparatur oder des Austauschs, und
- den Betrieb des Fahrzeugs, nachdem eine solche Vorrichtung bzw. ein solches Konstruktionselement von irgendeiner Person entfernt oder funktionslos gemacht wurde.

Als Manipulation gelten unter anderem folgende Maßnahmen:

- Ausbau oder Perforation des Schalldämpfers, der Leitbleche, der Flammrohre oder sonstiger Komponenten, die Auspuffgase befördern.
- Ausbau oder Perforation beliebiger Teile des Ansaugtrakts.
- Unzureichende oder unsachgemäße Wartung.
- Austausch beweglicher Teile des Fahrzeugs oder von Teilen der Auspuffanlage oder des Ansaugtrakts gegen nicht vom Hersteller spezifizierte Teile.

Sollte der von dem Motorrad ausgehende Geräuschpegel im Laufe der Nutzung erheblich zunehmen, ist dieses Produkt zwecks Reparatur oder Austausch zu inspizieren. Anderenfalls kann der Eigentümer von Bundes- oder Landesgerichten belangt werden.

## GARANTIE AUF GERÄUSCHEMISSIONSBEGRENZUNG

INDIAN MOTORCYCLE garantiert, dass diese Auspuffanlage zum Zeitpunkt des Verkaufes die anwendbaren Geräuschemissionsvorschriften der US-Umweltbehörde EPA erfüllt. Diese Garantie gilt für den ersten Käufer dieser Auspuffanlage, der diese nicht zum Wiederverkauf erwirbt, und für alle folgenden Käufer.

Garantieansprüche sind zu richten an:

- *Einen INDIAN MOTORCYCLE-Vertragshändler oder*
- *INDIAN MOTORCYCLE COMPANY, 2100 Highway 55, Medina, MN 55340, USA*



---

## **GARANTIE FÜR DAS EMISSIONSBEGRENZUNGSSYSTEM**

### **INDIAN MOTORCYCLE COMPANY – GARANTIE FÜR DAS EMISSIONSBEGRENZUNGSSYSTEM**

#### **IHRE RECHTE UND PFLICHTEN IM RAHMEN DER GARANTIE**

Das California Air Resources Board (CARB) und die INDIAN MOTORCYCLE COMPANY (nachstehend „INDIAN MOTORCYCLE“) erläutern Ihnen hier die Garantie für die Emissionsbegrenzung Ihres INDIAN-Motorrads ab dem Modelljahr 2015. In Kalifornien müssen neue Motorfahrzeuge in Konstruktion, Bau und Ausstattung die strengen Antismog-Normen des Bundesstaates erfüllen. INDIAN MOTORCYCLE muss das Emissionsbegrenzungssystem Ihres Motorrads für die nachstehend genannten Zeiten garantieren, sofern das Motorrad nicht unsachgemäß behandelt, vernachlässigt oder falsch gewartet wird. Das Emissionsbegrenzungssystem umfasst in der Regel Teile wie das Kraftstoffeinspritzsystem, die Zündanlage, den Abgaskatalysator und den Motorcomputer. Des Weiteren gehören meist Schläuche, Keilriemen, Verbindungsteile und sonstige mit den Abgasemissionen in Verbindung stehende Teile dazu. Im Garantiefall repariert INDIAN MOTORCYCLE Ihr Motorrad ohne Kosten für Sie. Im Leistungsumfang sind die Diagnose sowie die Ersatzteil- und Arbeitskosten enthalten.

#### **GARANTIELEISTUNGEN DES HERSTELLERS:**

Motorräder der US-Klasse III (ab 280 cm<sup>3</sup>): Für eine Gebrauchsdauer von fünf (5) Jahren, höchstens jedoch für 30.000 km (18.641 mi).

Sollte sich während der Garantiezeit herausstellen, dass ein Bestandteil des Emissionsbegrenzungssystems Ihres Motorrads mangelhaft ist, wird das betreffende Teil von INDIAN MOTORCYCLE repariert bzw. ersetzt. Dies ist Ihre MÄNGELGEWÄHRLEISTUNG auf das Emissionsbegrenzungssystem.

#### **GARANTIELEISTUNGEN DES HERSTELLERS (KOREA)**

Motorräder der US-Klasse III (ab 280 cm<sup>3</sup>): Für eine Gebrauchsdauer von zwei (2) Jahren, höchstens jedoch für 35.000 km (21.747 mi).

Sollte sich während der Garantiezeit herausstellen, dass ein Bestandteil des Emissionsbegrenzungssystems Ihres Motorrads mangelhaft ist, wird das betreffende Teil von INDIAN MOTORCYCLE repariert bzw. ersetzt. Dies ist Ihre MÄNGELGEWÄHRLEISTUNG auf das Emissionsbegrenzungssystem.

## **PFLICHTEN DES EIGENTÜMERS IM RAHMEN DER GARANTIE**

Als Eigentümer des Motorrads sind Sie zur Durchführung der in Ihrer Betriebsanleitung beschriebenen Wartungsmaßnahmen verpflichtet. INDIAN MOTORCYCLE empfiehlt Ihnen, alle Belege über die Wartung des Motorrads aufzubewahren; INDIAN MOTORCYCLE kann allerdings Garantieleistungen nicht ablehnen, wenn Sie solche Belege nicht vorlegen können oder nicht die Durchführung aller Routinewartungsmaßnahmen sichergestellt haben. Sie sind verpflichtet, Ihr Motorrad einem INDIAN MOTORCYCLE-Vertragshändler vorzuzeigen, sobald ein Problem auftritt. Die Garantiereparaturen müssen innerhalb einer zumutbaren Zeitspanne ausgeführt werden und dürfen nicht mehr als 30 Tage in Anspruch nehmen. Als Motorradeigentümer sollten Sie sich darüber im Klaren sein, dass INDIAN MOTORCYCLE Garantieleistungen verweigern kann, wenn das Motorrad oder ein Teil davon aufgrund missbräuchlicher Behandlung, Vernachlässigung, unsachgemäßer Wartung oder nicht genehmigter Veränderungen ausgefallen ist.

Fragen zu Ihren Rechten und Pflichten bezüglich der Garantie richten Sie bitte an INDIAN MOTORCYCLE COMPANY, 2100 Highway 55, Medina, MN 55340, USA oder California Air Resources Board, P.O. Box 8001, 9528 Telstar Avenue, El Monte, CA 91734-8001, USA.

Die INDIAN MOTORCYCLE COMPANY (nachstehend INDIAN MOTORCYCLE) garantiert, dass jedes neue INDIAN-Motorrad ab dem Modelljahr 2015, das in der Standardausstattung über einen Scheinwerfer, eine Schlussleuchte und eine Bremsleuchte verfügt und straßenzulässig ist,

- A. so konstruiert, gebaut und ausgerüstet ist, dass zum Zeitpunkt des ursprünglichen Kaufs im Einzelhandel alle anwendbaren Vorschriften der US-Umweltbehörde und des California Air Resources Board erfüllt werden, und
- B. je nach Hubraum des Motors für 12.000 km (7456 mi) bei einem Hubraum von unter 170 cm<sup>3</sup>, für 18.000 km (11.185 mi) bei einem Hubraum von mindestens 170 cm<sup>3</sup> und unter 280 cm<sup>3</sup> bzw. für 30.000 km (18.641 mi) bei einem Hubraum von mindestens 280 cm<sup>3</sup>, höchstens jedoch für die Dauer von 5 (fünf) Jahren ab der ursprünglichen Lieferung im Einzelhandel – frei von Material- und Verarbeitungsmängeln ist, die zur Nichterfüllung der anwendbaren Vorschriften der US-Umweltbehörde und des California Air Resources Board führen würden.

---

## I. GARANTIEDECKUNG

Von der Garantie gedeckte Mängel werden während üblicher Geschäftszeiten von jedem INDIAN MOTORCYCLE-Vertragshändler in den USA zufolge dem Clean Air Act und sonstiger geltender Bestimmungen der US-Umweltbehörde und des California Air Resources Board behoben. Alle im Rahmen dieser Garantie ausgetauschten Teile gehen in das Eigentum von INDIAN MOTORCYCLE über.

Im US-Bundesstaat Kalifornien sind alle Teile, die unter die Garantie auf Emissionsschutzteile fallen, in der offiziellen „Emission Warranty Parts List“ aufgeführt. Zu diesen von der Garantie gedeckten Teilen gehören: Vergaser einschließlich der Innenteile, Ansaugkrümmer, Kraftstofftank, Kraftstoffeinspritzsystem, Zündverstellungsmechanismus, Kurbelgehäuseentlüftung, Luftabsperrentile, Kraftstofftankdeckel an Fahrzeugen mit Kraftstofftank-Rückhaltesystem, Öleinfüllverschlussstopfen, Druckregelventil, Kraftstoff-Dampf-Separator, Aktivkohlebehälter, Zünder, Unterbrecher-Regler, Zündspulen, Zündkabel, Zündkontakte, Verflüssiger und Zündkerzen, die vor dem ersten planmäßigen Austausch ausfallen, sowie Schläuche, Schellen, Anschlüsse und Leitungen, die unmittelbar in diesen Teilen enthalten sind. Da zum Emissionsbegrenzungssystem gehörende Teile von Modell zu Modell unterschiedlich ausfallen können, sind nicht unbedingt alle genannten Teile in jedem Modell vorhanden; in einzelnen Modellen können die gleichen Funktionen durch andere Teile übernommen werden. Ausschließlich im US-Bundesstaat Kalifornien können Notfallreparaturen an Emissionsbegrenzungssystemen gemäß dem kalifornischen Verwaltungsgesetzbuch auch von Werkstätten ausgeführt werden, die keine INDIAN MOTORCYCLE-Vertragshändler sind. Eine Notsituation liegt vor, wenn kein INDIAN MOTORCYCLE-Vertragshändler in zumutbarer Entfernung verfügbar ist, ein Ersatzteil nicht innerhalb von 30 Tagen lieferbar ist oder eine Reparatur nicht innerhalb von 30 Tagen abgeschlossen wird. In einer Notfallreparatur darf jedes passende Teil als Ersatzteil verwendet werden. INDIAN MOTORCYCLE erstattet dem Eigentümer die Aufwendungen für alle von der Garantie gedeckten, ausgetauschten Teile, sofern sie nicht den empfohlenen Einzelhandelspreis von INDIAN MOTORCYCLE überschreiten, sowie die angefallenen Arbeitskosten einschließlich der Diagnose gemäß den von INDIAN MOTORCYCLE empfohlenen Zeitvorgaben für Garantiereparaturen und den regional angemessenen Stundensätzen. Von dem Eigentümer kann die Vorlage der Zahlungsbelege und ausgefallenen Teile als Vorbedingung für die Aufwandserstattung verlangt werden.

## II. EINSCHRÄNKUNGEN

Die folgenden Posten sind von der Garantie auf das Emissionsbegrenzungssystem ausgeschlossen:

A. Reparaturen oder Austausch von Teilen infolge von:

- Unfällen
- Missbrauch
- unsachgemäß ausgeführten Reparaturen oder falsch eingebauten Ersatzteilen

# GARANTIE

---

- Verwendung von Ersatz- oder Zubehörteilen, die nicht den Vorgaben von INDIAN MOTORCYCLE entsprechen und die Leistung beeinträchtigen und/oder
- Einsatz im Rennsport oder in ähnlichen Veranstaltungen.

B. Inspektionen, Austausch von Teilen und sonstige Serviceleistungen und Einstellungen, die im Rahmen der Routinewartung erforderlich sind

C. Alle Motorräder, auf denen die Kilometerstandanzeige so geändert wurde, dass der tatsächliche Kilometerstand nicht mehr ermittelt werden kann.

## III. HAFTUNGSBESCHRÄNKUNG

- A. Die Haftung von INDIAN MOTORCYCLE im Rahmen dieser Garantie für das Emissionsbegrenzungssystem ist ausschließlich auf die Behebung von Material- und Verarbeitungsmängeln durch einen INDIAN MOTORCYCLE-Vertragshändler am eigenen Standort während üblicher Geschäftszeiten beschränkt. Die Deckung dieser Gewährleistung erstreckt sich nicht auf Unannehmlichkeiten, den Verlust der Nutzung des Motorrads oder den Transport des Motorrads zum oder vom INDIAN MOTORCYCLE-Händler. INDIAN MOTORCYCLE HAFTET FÜR KEINERLEI SONSTIGE AUFWENDUNGEN, VERLUSTE ODER DIREKTE, BEILÄUFIGE ODER FOLGESCHÄDEN ODER VERSCHÄRFTEN SCHADENSERSATZ IN VERBINDUNG MIT DEM VERKAUF, DER NUTZUNG ODER DER ENTGANGENEN NUTZUNG DES INDIAN MOTORCYCLE-MOTORRADS, GLEICH ZU WELCHEM ZWECK. IN LÄNDERN, IN DENEN DER AUSSCHLUSS BZW. DIE BEGRENZUNG VON ZUFÄLLIGEN ODER FOLGESCHÄDEN NICHT ZULÄSSIG IST, FINDEN DIE OBEN GENANNTEN EINSCHRÄNKUNGEN U.U. KEINE ANWENDUNG.
- B. DIE VON INDIAN MOTORCYCLE GEWÄHRTE GARANTIE AUF DAS EMISSIONSBEGRENZUNGSSYSTEM IST AUF DIE HIER AUSDRÜCKLICH ANGEGEBENEN LEISTUNGEN BESCHRÄNKT. JEDLICHE GESETZLICH IMPLIZIERTE GARANTIE AUF EMISSIONSBEGRENZUNGSSYSTEME EINSCHLIESSLICH JEDLICHER GARANTIE DER MARKTFÄHIGKEIT ODER EIGNUNG IST AUF DIE IN DIESER GARANTIE AUF DAS EMISSIONSBEGRENZUNGSSYSTEM AUSDRÜCKLICH GENANNTEN BEDINGUNGEN BESCHRÄNKT. DIE OBIGEN GARANTIEBESTIMMUNGEN GELTEN AUSSCHLIESSLICH UND ANSTELLE JEDLICHER SONSTIGER RECHTSBEHELFE. IN STAATEN, IN DENEN ZEITLICHE BEGRENZUNGEN STILLSCHWEIGENDER GARANTIEN UNZULÄSSIG SIND, GILT DIE OBIGE BESCHRÄNKUNG U.U. NICHT.
- C. Kein Händler ist berechtigt, diese Garantie von INDIAN MOTORCYCLE auf das Emissionsbegrenzungssystem abzuändern.

#### **IV. RECHTSANSPRÜCHE**

DIESE GARANTIE GEWÄHRT IHNEN BESTIMMTE ZUSÄTZLICHE RECHTSANSPRÜCHE, UND MÖGLICHERWEISE HABEN SIE JE NACH LAND NOCH WEITERE RECHTE.

**V. DIESE GARANTIE GILT ZUSÄTZLICH ZUR BESCHRÄNKTEN GARANTIE VON INDIAN MOTORCYCLE AUF DAS MOTORRAD.**

## **VI. ZUSÄTZLICHE INFORMATIONEN**

Bei Wartungsmaßnahmen und Reparaturen kann jedes in Leistung und Haltbarkeit gleichwertige Ersatzteil verwendet werden. INDIAN MOTORCYCLE übernimmt jedoch keine Haftung für solche Teile. Der Eigentümer trägt die Verantwortung für die Durchführung aller erforderlichen Wartungsmaßnahmen. Diese können entweder in einer Service-Werkstatt oder von beliebigen anderen Personen ausgeführt werden. Die Garantiezeit beginnt am Tag der Auslieferung des Motorrads an den Endkäufer.

INDIAN MOTORCYCLE COMPANY

2100 Highway 55

Medina, MN 55340 USA

ATTN: Warranty Department

**WARTUNGSPROTOKOLL**

<b>DURCHGEFÜHRTE WARTUNGSMASSNAHME</b>	<b>KILOMETER/ MEILEN</b>	<b>NOTIZEN</b>	<b>AUSGE- FÜHRT VON</b>





**A**

Abstellen des Motorrads ..... 17  
 Abstellen des Motors ..... 78  
 Abstellen und Abdecken des Motorrads ..... 161  
 Aktivkohlebehälter ..... 126  
 Anheben des Motorrads ..... 151  
 Anlassen des Motors ..... 72  
 Antiblockiersystem (ABS) ..... 53  
 Antriebskette  
   Ausrichtung ..... 115  
   Einstellung ..... 115  
   Prüfung ..... 67  
   Technische Daten ..... 115  
 Anzeigeeinheiten (Metrisch/US) ..... 35  
 App-Drawer ..... 44  
 Auffüllen des Kühlmittels ..... 112  
 Aufladen und Wartung der Batterie ... 145  
 Ausbau der Scheinwerferhaube ..... 142  
 Auspuffanlagenprüfung ..... 150

**B**

Batterie ..... 144  
   Ausbau ..... 144  
   Einbau ..... 145  
 Batteriespannung ..... 34  
 Bedienelemente  
   Linke Schaltereinheit ..... 26  
   Rechte Schaltereinheit ..... 26  
 Bedienung der Gangschaltung ..... 74  
 Beheben von Störungen ..... 153

Beschleunigen ..... 77  
 Bestandteile der Kraftstoffanlage ..... 125  
 Betrieb des Motorrads außerhalb der USA ..... 7  
 Betriebssicherheit durch Wartung ..... 20  
 Bluetooth-Kopplung ..... 47  
 Bremsbelagkontrolle ..... 133  
 Bremsen ..... 77  
   Flüssigkeitsstandprüfung ..... 62  
   Hinten ..... 133  
   Schmierung des Vorderradbremshelms ..... 130  
 Bremsen, vorne  
   Bremsbelagkontrolle ..... 132  
   Bremsflüssigkeit ..... 168  
 Bremshebel, Vorderrad  
   Schmierung ..... 130  
 Bremsschläuche/-anschlüsse ..... 129

**D**

Daten zur Abgasemission ..... 22  
 Diagnosefunktionen ..... 37  
 Drehmomentwerte für Befestigungsteile ..... 152  
 Durchschnittlicher Kraftstoffverbrauch ..... 34

**E**

Einfahren des Motors ..... 69

Einspritzen von Anlasskraftstoff ..... 72  
 Einstellen der Federung  
   Hinterradstoßdämpfer ..... 119  
   Vorderradgabel ..... 122  
 Empfehlungen für das Laden von AGM-Batterien – niedriger Ladestrom ..... 146  
 Empfehlungen für das Laden von AGM-Batterien – Tabelle ..... 147  
 Empfehlungen für das Laden von AGM-Batterien – Tiefentladung (unter 3 V) ..... 146  
 Empfohlene Batterieladegeräte für AGM-Batterien ..... 145

**F**

Fahrhöhe  
   Einstellung ..... 118  
   Prüfung ..... 117  
 Fahrmodi ..... 44  
 Fehlzündungserkennung ..... 36, 74  
 FTR 1200  
   Technische Daten ..... 163

**G**

Gabelöl ..... 168  
 Ganganzeige ..... 34  
 Gangschalthebel ..... 49  
 Garantie ..... 169

# INDEX

---

Garantie auf	
Geräuschemissionsbegrenzung.....	174
Garantieinformation.....	7
Gasdrehgriff.....	49
Gaszugprüfung.....	126
Geräuschemissionsvorschriften für	
Motorräder.....	174
Geschwindigkeitsregler.....	78
Beschleunigen (ACC).....	80
Geschwindigkeitsregler, pausieren...	80
Sollgeschwindigkeit.....	79
Tipps zum Gebrauch des	
Geschwindigkeitsreglers.....	79
Verlangsamen (DEC).....	80
Wiederaufnahme (RES).....	79

## H

Hauptkomponenten – Orientierung.....	23
Hinterrad-Bremsflüssigkeit.....	129
Hinterradbrembelag	
Prüfung.....	133
Hinterradbremspedal.....	55, 128
Hinterradfederung, Prüfung.....	66
Hinterradstoßdämpfer	
Einstellungsleitfaden.....	119
Prüfung der Federvorspannung.....	117
Vorspannungseinstellung.....	118
Hinweise zur Betriebsanleitung.....	9
Hochstart-Verhinderung.....	51
Hupe.....	29

## I

Identifikationsnummerneintrag.....	8
Impulsring-Drehzahlfühlerprüfung.....	135
Instrumentenbildschirm.....	42

## K

Kette	
Ausrichtung.....	115
Einstellung.....	115
Prüfung.....	67
Kettenrad	
Prüfung.....	66
Kettenspannung.....	115
Kilometerzähler.....	34
Kombiinstrument.....	31, 34
Konformitätserklärung.....	40
Konsole.....	24
Kontrolle der Befestigungsteile.....	152
Kontrollleuchten.....	32
Kraftstoff-Stabilisator.....	160
Kraftstoffdampf-Emissionssystem.....	126
Kraftstoffdampf-Rückhaltesystem.....	126
Kraftstoffempfehlung.....	167
Kraftstoffstand.....	67
Kraftstofftank	
Prüfung der Entlüftung.....	126
Kühlsystem.....	111
Kupplung (mechanisch), Prüfung.....	65
Kupplungshebel.....	50
Schmierung.....	127
Spieleinstellung.....	127

Kurbelgehäuse-	
Entlüftungsschläuche.....	125

## L

Lenkkopfprüfung.....	124
Luftfilter	
Austausch.....	112

## M

Markenzeichen.....	2
MFD-Kontrollleuchten.....	33
Mitführen eines Sozius.....	14
Momentaner Kraftstoffverbrauch.....	34
Motor	
Öl-/Ölfilterwechsel.....	109
Motor-Identifikationsnummer.....	7
Motor-Kühlmitteltemperatur.....	34
Motorabschalter.....	30
Motordrehzahl.....	34
Motordrehzahlen und Gänge.....	70
Motorfehlercodes.....	37
Motoröl-Empfehlung.....	168
Motorschutz.....	160
Multifunktionsanzeige (MFD).....	34
Musikbildschirm.....	43

## N

Nagetiere.....	160
----------------	-----

**O**

Ölstand  
 Prüfung ..... 60  
 Ölstand prüfen ..... 60  
 Ölwechsel  
 Ölstand prüfen ..... 60  
 Ölwechselverfahren ..... 109

**P**

Parken ..... 80  
 Parken am Hang ..... 81  
 Parken auf weichem Untergrund ..... 81  
 Pflege der Windschutzscheibe (falls vorhanden) ..... 158  
 Pflege glänzender Klarlackierungen .. 158  
 Pflege matter Klarlackierungen ..... 159  
 Probefahrt ..... 152  
 Probefahrten ..... 84  
 Prüfen der Felgen ..... 135  
 Prüfung der Vorderradgabel und -federung ..... 121  
 Prüfung des Antiblockiersystems ..... 135  
 Prüfung des Kühlmittelstands ..... 111  
 Prüfung und Reinigung der Bremsscheiben ..... 134  
 Prüfungen vor Fahrtantritt ..... 57  
 Befestigungsteile ..... 68  
 Bremsleitungen ..... 65  
 Gasdrehgriff ..... 66  
 Hinterradbremspedal, Prüfung ..... 64  
 Reifen ..... 61, 138

Reifenzustand ..... 61  
 Vorderradbremshel, Prüfung ..... 64

**R**

Rechter Trigger ..... 40  
 Reifendruck ..... 61, 138, 160  
 Reifenprofiltiefe ..... 61, 138  
 Reifenwechsel ..... 138  
 Reifenzustand ..... 138  
 Reinigungsprodukte ..... 157  
 Ride Command-Display ..... 39  
 RIDE COMMAND™  
 Einstellungen ..... 46  
 Software aktualisieren ..... 48  
 Routinewartungsmaßnahme ..... 84  
 Definition von „Extrembeanspruchung“ ..... 84

**S**

Satteltaschen ..... 17  
 Schalten im Stehen ..... 75  
 Schalter ..... 25, 28, 30  
 Blinker ..... 28  
 Warnblinkanlagenschalter ..... 28  
 Schalter des Geschwindigkeitsreglers ..... 28  
 Schaltgeschwindigkeiten, empfohlen... 76  
 Scheinwerfer  
 Strahleinstellung ..... 142

Strahlprüfung ..... 141  
 Schlüssel-Identifikationsnummer ..... 7  
 SCHMIERMITTEL UND FLÜSSIGKEITEN ..... 171  
 Schutzkleidung ..... 15  
 Schwinge/Hinterachsprüfung ..... 121  
 Seitenständer ..... 50, 68  
 Seitenständer-Schmierung ..... 128  
 Service-Intervalle  
 Wartung ..... 85  
 Serviceinformation ..... 7  
 Sichere Fahrtechniken ..... 9  
 Mit dem Fahren eines Motorrads sind bestimmte Risiken verbunden ..... 10  
 Sicherheit bei Wartungsarbeiten ..... 83  
 Sicherheit im Umgang mit Kraftstoff und Abgasen ..... 19  
 Sicherheitsaufkleber ..... 21  
 Sicherheitsregeln für die elektrische Anlage ..... 150  
 Sicherheitssymbole und Signalwörter .... 4  
 Sicherungen  
 Austausch ..... 148  
 Ort ..... 148  
 Sicherungskasten  
 Ort ..... 148  
 Sitz  
 Ausbau ..... 139  
 Einbau ..... 140  
 Spiegel ..... 51  
 Spureinstellung ..... 135  
 Streckenkilometerzähler ..... 34

## T

Tachometer.....	32
Tanken.....	71
Technische Daten .....	167
Antriebskette.....	115
FTR 1200.....	163
Telefonbildschirm.....	43
Tipps für die Wartung der AGM- Batterie .....	148
Transportieren des Motorrads .....	18
Trigger-Schalter.....	30

## U

Übertemperaturanzeige und Motorwarnleuchte.....	38
Uhr.....	35
USB-Anschluss .....	48

## V

Veränderungen.....	16
Vorbereiten des Einlagerungsortes ...	160
Vorderachsfederung, Prüfung.....	66
Vorderrad	
Aus-/Einbau.....	136
Vorderrad-Bremsflüssigkeit .....	131
Vorderradbremshebel .....	54
Vorderradgabel	
Einstellungsleitfaden.....	122

Vorsichtshinweise für den Umgang mit Bremsflüssigkeit .....	129
--	-----

## W

Wahlschalter .....	41
Wartung.....	84
Wartung während der Einlagerung....	160
Wartungsintervalle .....	85
Wartungsmaßnahmen am Ende der Einfahrzeit.....	84
Wartungsmaßnahmen, große .....	84
Wartungsprotokoll .....	181
Waschen des Motorrads.....	157
Wiederinbetriebnahme nach der Einlagerung.....	161

## Z

Zulässiges Gesamtgewicht .....	21
Zulässiges Gesamtgewicht (GVWR) ...	21
Zünd-/Licht-Schlüsselschalter .....	27
Zündkerzen .....	141
Zurück-Taste.....	41



**Den Standort des nächstgelegenen Händlers erfahren  
Sie im Internet auf [www.indianmotorcycle.com](http://www.indianmotorcycle.com).**

**Indian Motorcycle Company  
2100 Highway 55  
Medina, MN 55340 USA  
Telefon: 1-877-204-3697  
Französisch: 1-800-268-6334**

**Teilenummer 9928968-de, Rev 02  
Gedruckt in den USA**

